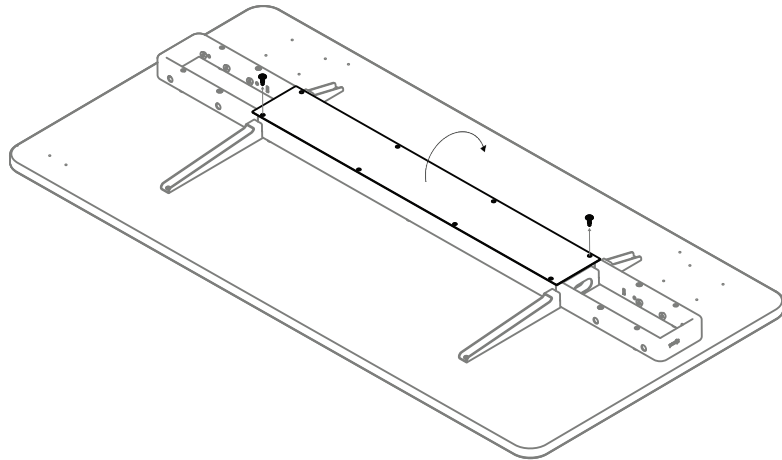
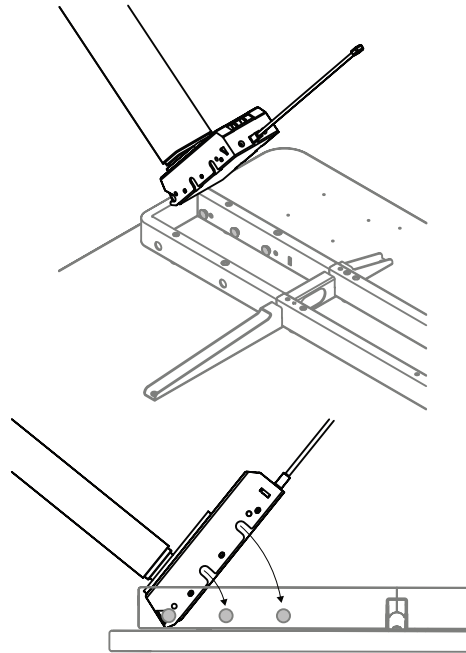


1

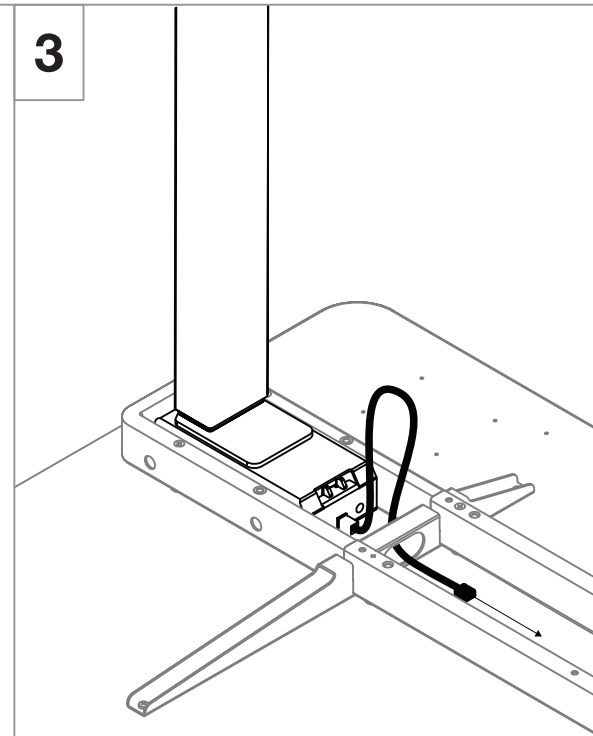
Werkzeug
Tools



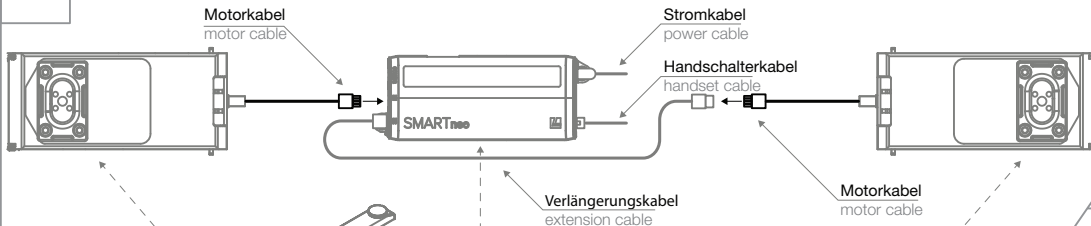
2



3

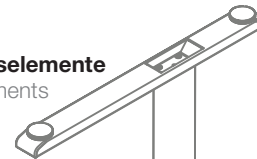


4

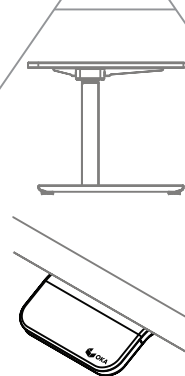


5

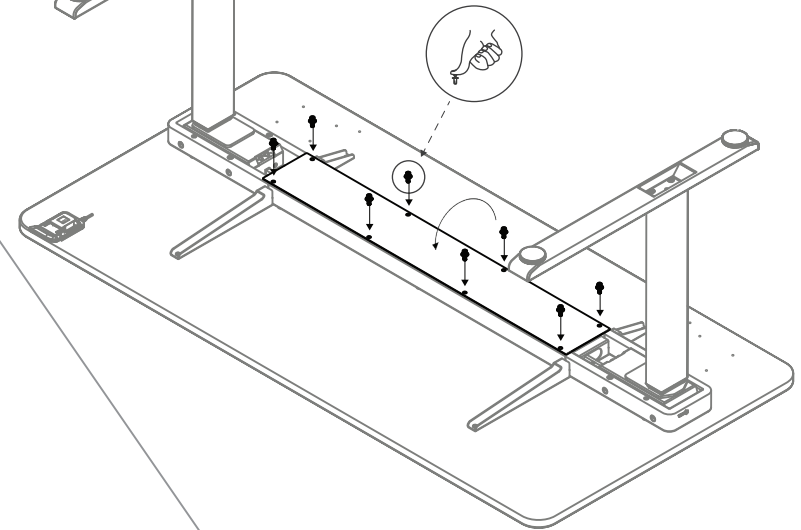
Beschlageselemente
Fitting elements



6



Nach UNTEN drücken, bis der Tisch leicht nach unten fährt, dann wieder nach oben
Press DOWN until Table moves down slightly, then up again



Tischzubehör Table equipment

CPU-Halter CPU holder

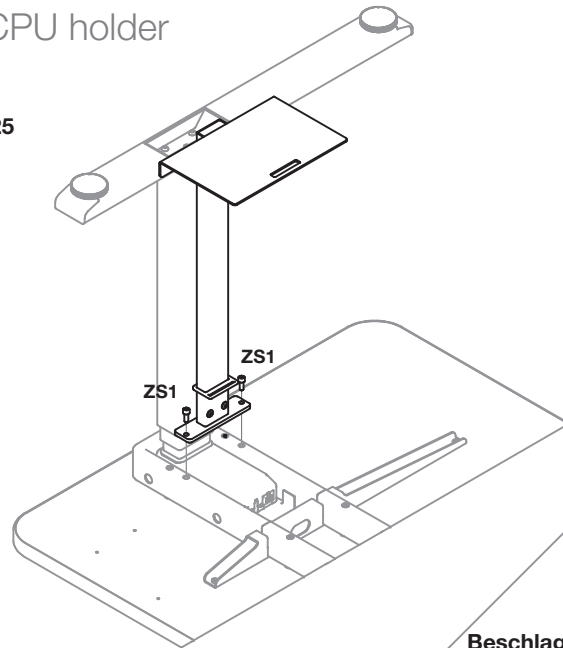
Beschlagselemente

Fitting elements

ZS1  M6x25

Werkzeug

Tools



Kabelablage Cable tray

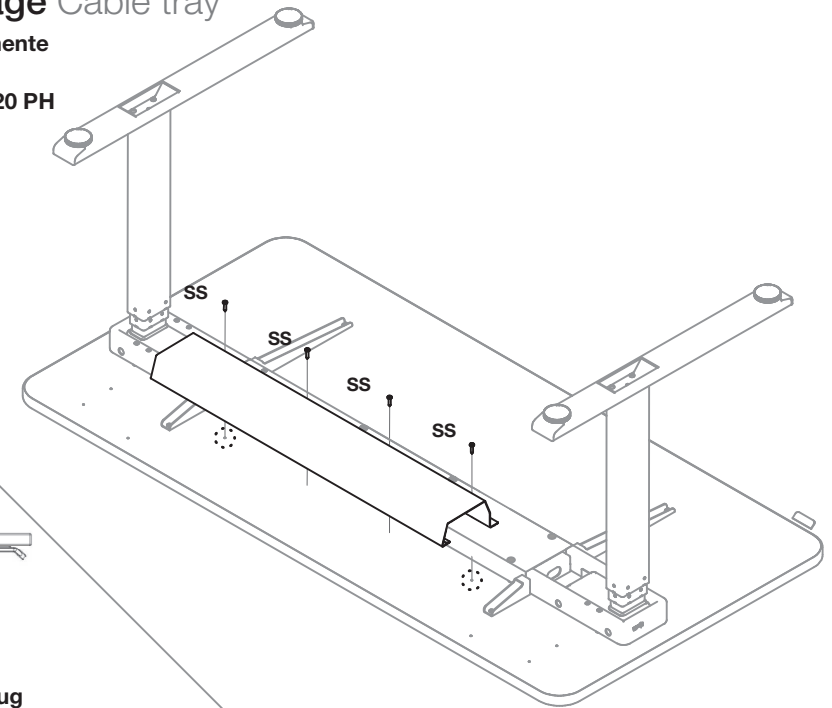
Beschlagselemente

Fitting elements

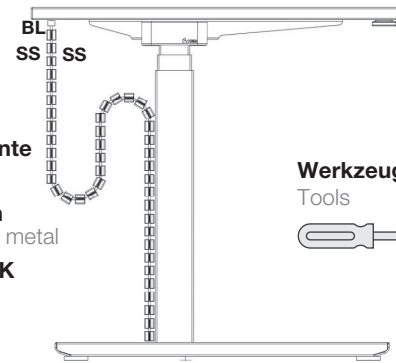
SS  5x20 PH

Werkzeug

Tools



Vertikaler Kabelkanal



Beschlagselemente

Fitting elements

BL  Blech
Sheet metal

SS  3x10 SK

Werkzeug

Tools



Kabelablage Cable tray

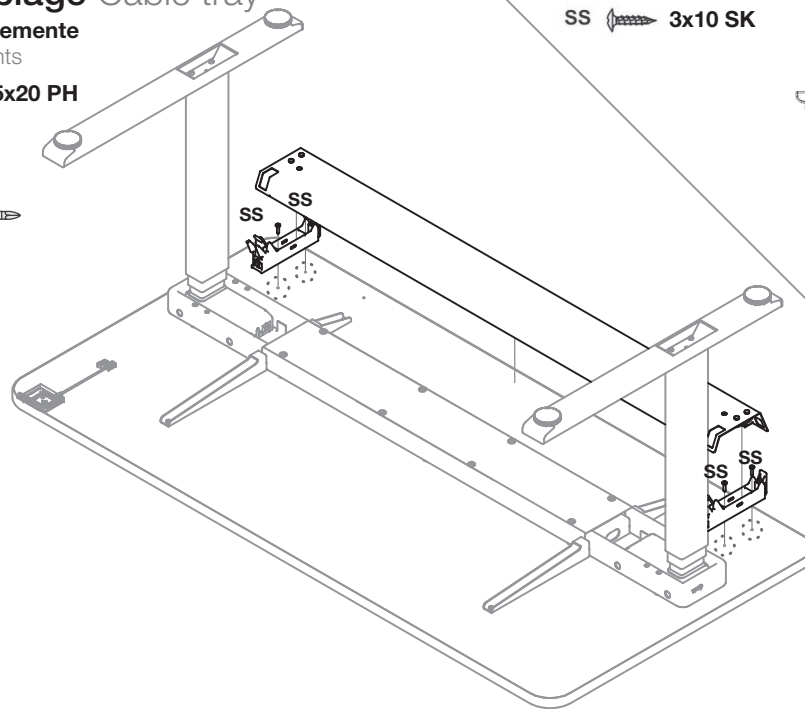
Beschlagselemente

Fitting elements

SS  5x20 PH

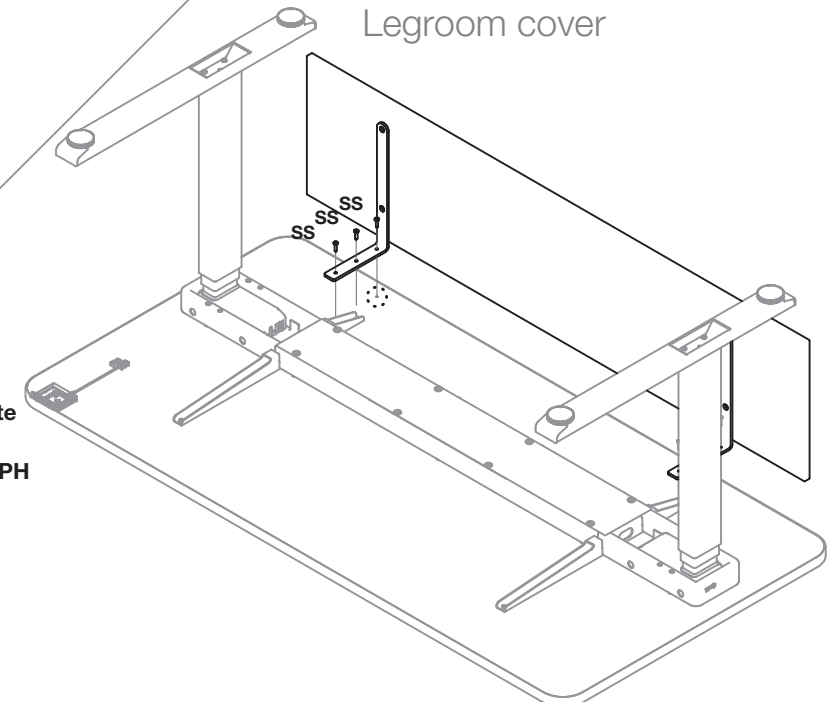
Werkzeug

Tools



Beinraumblende

Legroom cover



Beschlagselemente

Fitting elements

SS  5x20 PH

Werkzeug

Tools

