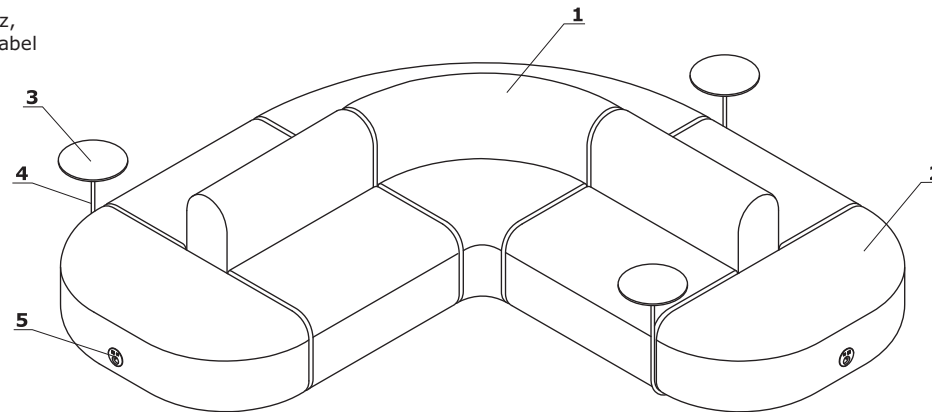


Technische Beschreibung

- 1 Rückenlehne** - Gestell aus der Spannplatte; Schnittschaum, Dichte von 35 kg/m³; gepolstert
- 2 Sitz** - Gestell aus der Spannplatte; Schnittschaum, Dichte von 35 kg/m³; gepolstert
- 3 Platte** - MDF-Platte, lackiert 16 mm - in Farbe des Gestells
- 4 Gestell** - Metall, pulverbeschichtet 18 mm
- 5 OPTION GEGEN AUFPREIS** - Mediabox M071 - Farbe: schwarz, weiß; 230V + USB A charger + USB C charger, 2000mA; Netzkabel 1700 mm

Die maximale Tragfähigkeit beträgt 120 kg pro Sitz.



Montage

