

# Aufbau- und Bedienungsanleitung



## Inhaltsverzeichnis

1 Produktbeschreibung.....	2
2 Einzelkomponenten .....	4
3 Montage.....	5
3.1 Sockelmontage.....	5
3.2 Stapeln der Elemente.....	5
3.3 Einsetzen der Schiebetüren.....	7
4 Beispielaufbau Konfiguration BASE .....	8
5 Feinjustierung .....	9
5.1 Einstellen der Klappenstütze.....	9
5.2 Ausrichten der Flügeltüren.....	9
6 Funktionsweise Zahlenschloss.....	10
7 Sicherheitshinweise Allgemeine Informationen.....	11
8. Verbraucherinformationen.....	11
9. Reinigen und Pflege .....	11

## 1 Produktbeschreibung

Das ideale Stauraumprogramm für die kreative Gestaltung offener Räume.

Mit einer Auswahl aus verschiedenen Konfigurationen lassen sich alle individuellen Anforderungen an das persönliche Arbeitsumfeld umsetzen.

Die Kombinationen aus offenen Regalen und geschlossenen Stauraumelementen mit unterschiedlichen Frontlösungen bieten vielfache Nutzungsmöglichkeiten und können gleichzeitig als Raumteiler, transparente Abschirmung oder Meetingpoint genutzt werden.

Basis jeder Konfiguration bilden jeweils die Sockelgestelle mit Rundrohrfüßen. Darauf werden in unterschiedlicher Größe und Anzahl die Einzelkomponenten des Baukastens gestapelt.

Je nach Wahl können die Konfigurationen entweder wandstehend oder freistehend und damit beidseitig bedienbar aufgestellt werden.

Die Auswahl aus 3 harmonisch aufeinander abgestimmten Farbwelten charakterisiert das Ambiente des Raumes:

Nordic: klare Blautöne kombiniert mit Ahorn

Black & White: Kontraste aus schwarz und weiß in Kombination mit 3 möglichen Akzentfarben Walnuss, rot oder gelb

Well Being: Natur im Büro mit natürlichen Grüntönen, Rosé und Eiche

### Typenübersicht Konfigurationen:



SWAR101 - BASE



SWAR102 - STAY



SWAR103 - STORAGE



SWAR104 - TIDY



SWAR105 - WINGS



SWAR106 - COUNTER



SWAR107 - VIEW



SWAR108 - TOGETHER



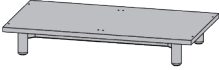
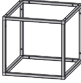
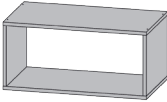
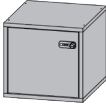
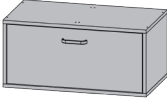




SWAR110 - Servicepoint



SWAR109 - FLAGSHIP

## 2 Einzelkomponenten Baukasten

Je nach gewähltem Modell besteht die Konfiguration aus verschiedenen Einzelkomponenten in unterschiedlichen Mengen:

<b>Sockelgestell mit Abdeckplatte</b>	B800 B1200 B1600 mm H119	
<b>Metallrahmen</b>	B400   H400 mm B800   H400 mm B1200   H400 oder H130 mm B1600   H400 oder H200 mm	
<b>Regal</b>	B400   H400 mm B800   H400 mm	
<b>Flügeltürenschränk (Locker)</b>	B400   H400 mm B400   H1200 mm	
<b>Klappenschränk</b> <b>Schubladenschränk</b>	B800   H400 mm	
<b>Abdeckplatten / Zwischenplatten</b> gerade + gerundet	B800   B1200   B1600   B2000   B2200 mm	
<b>Schiebetür NeoTex</b>	B385 oder 785 mm   H394mm	
<b>Sitzkissen (mit Trägerplatte)</b>	B796 mm T500 mm  (wall) T560 mm (free)	
<b>NeoTex-Einleger</b>	B358   B1158   B1558 mm H10 mm	
<b>Zubehörkarton:</b>	Steckstifte, Verbindungsplatte, Schrauben, Montageanleitung, Datenblatt	

### 3. Montage

Die Anlieferung der Konfigurationen erfolgt in Einzelmodulen auf Paletten. Die Einzelmodule sind komplett montiert.

Jeder Lieferung ist ein Datenblatt mit Aufbauplan beigelegt. Überprüfen Sie vor Montagebeginn die Ausführung und Menge der gelieferten Einzelkomponenten.

Der Aufbau der Konfiguration erfolgt von unten nach oben jeweils in Reihe. Die vorgegebene Position jedes Elementes ist einzuhalten.

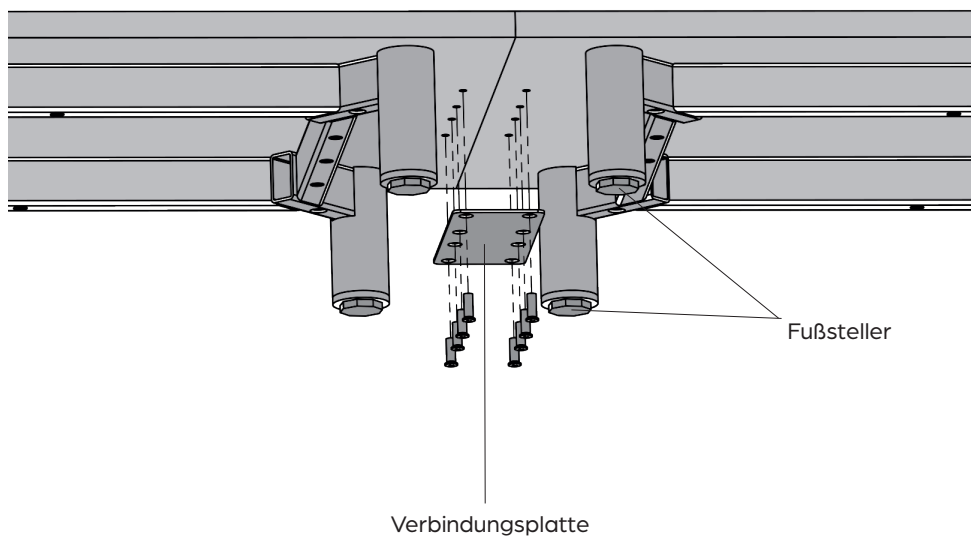
Orientieren Sie sich dabei an dem Datenblatt, das der Lieferung beiliegt.

#### 3.1. Sockelmontage

Die einzelnen Sockelelemente mit Abdeckplatte sind bereits vormontiert.

Besteht eine Konfiguration aus mehreren Sockeln, werden die Elemente mittels Verbindungsplatte miteinander verschraubt. Das Ausrichten erfolgt mit Hilfe der Fußsteller (Außensechskant 28 mm)

Achten Sie darauf, dass die Sockel an der richtigen Stelle miteinander verbunden werden damit die Bohrpositionen zur Aufnahme der Korpuselemente passen.

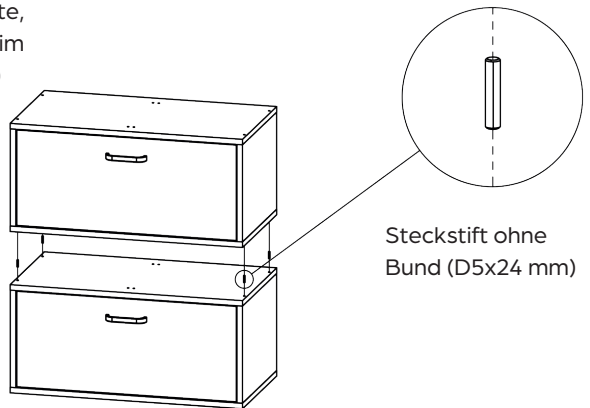


### 3.2 Stapeln der Elemente gemäß Montagezeichnung

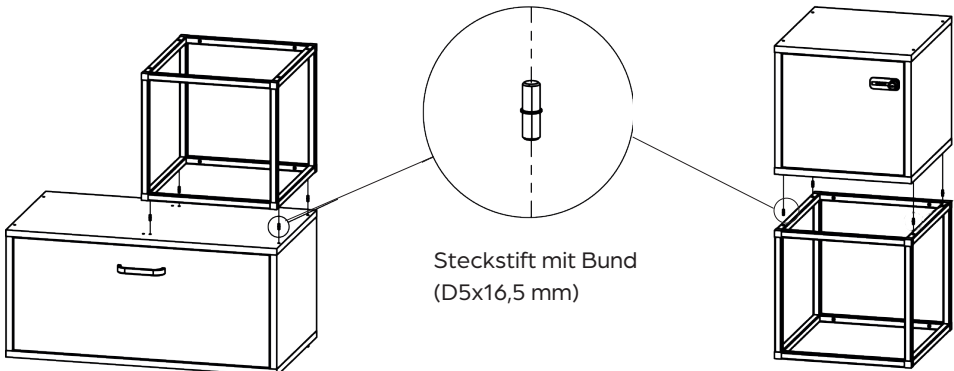
Prüfen Sie vor dem Stapeln der Elemente, ob es sich um eine Aufstellung free (frei im Raum) oder wall (an der Wand stehend) handelt und berücksichtigen Sie die Frontausrichtung der Schränke.

Die Fixierung der übereinander gestapelten Elemente erfolgt werkzeuglos durch Steckstifte.

Bei Verbindung von Holzteilen (Schrankelemente, Abdeck-/Zwischenplatten) mit Holzteilen kommen Steckstifte ohne Bund zum Einsatz.



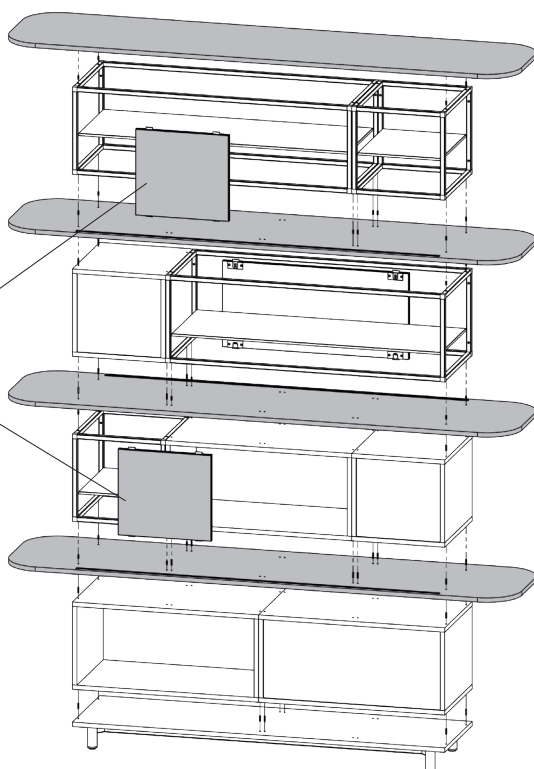
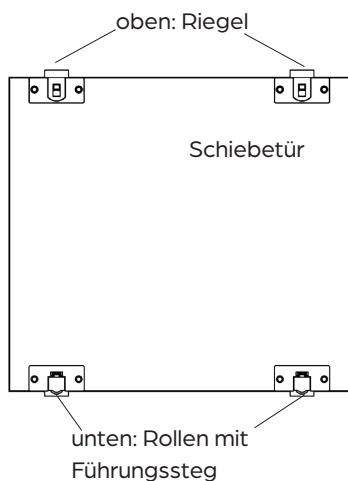
Die Verbindung von gestapelten Holzteilen mit Metallrahmen erfolgt mittels Steckstiften mit Bund.



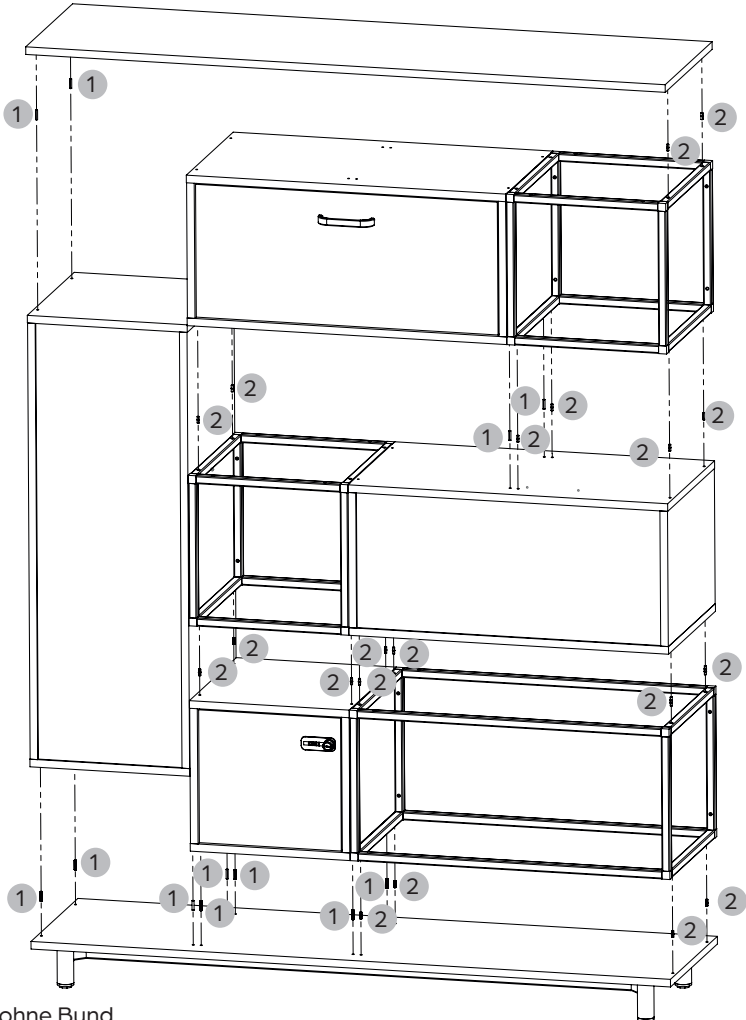
### 3.3 Einsetzen der Schiebetüren

Die Konfiguration WINGS enthält Schiebetüren, die jeweils oben und unten zwischen 2 Zwischenplatten geführt werden.

Setzen Sie die Tür mit den Rollen in die Nut der unteren Zwischenplatte und ziehen Sie die Riegel an der Oberseite der Tür nach unten. Sobald die Tür gerade eingesetzt ist, schieben Sie die Riegel nach oben in die obere Nut.



## 4. Beispielaufbau Konfiguration BASE



1 Steckstift ohne Bund

2 Steckstift mit Bund

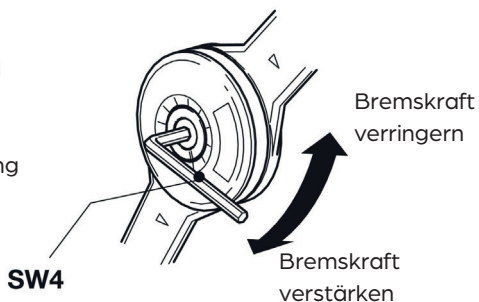


## 5. Feinjustierung

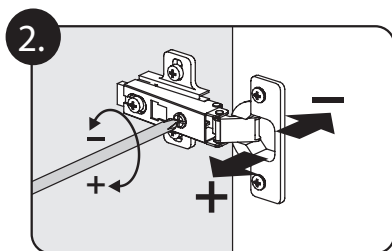
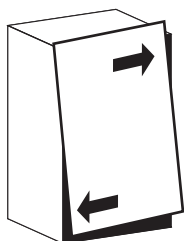
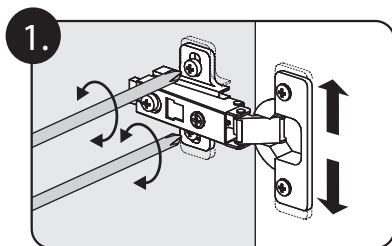
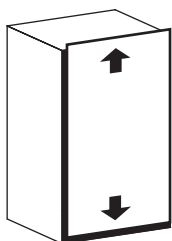
### 5.1 Einstellen der Klappenstütze

Die Klappenstütze ist bei Lieferung optimal eingestellt.

Sollte eine Nachjustierung der Bremswirkung erforderlich sein, kann das mit Hilfe eines Innensechskant SW4 erfolgen.



### 5.2 Ausrichten der Flügeltüren



## 6. Funktionsweise Zahlenschloss

### Codieren und verschließen

Codierung immer in geöffneter Position starten.

Alle Ziffern auf „0“ Schloss ist offen

Persönlichen Code einstellen

Schloss verschließen

Code wird automatisch verwischt

### Öffnen / Decodieren

Persönlichen Code einstellen

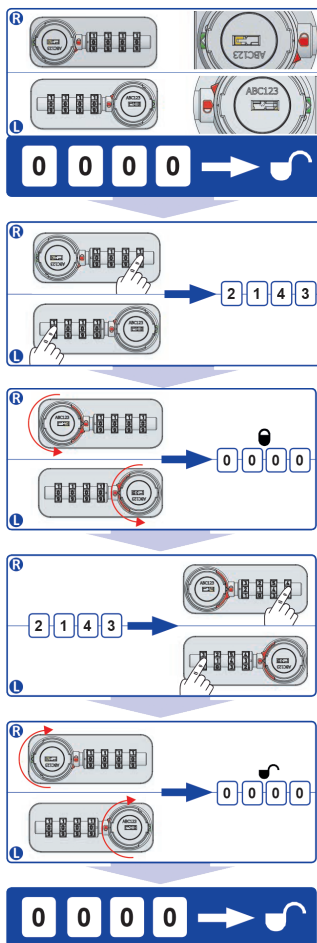
Schloss öffnen.

Code wird automatisch verwischt

Schloss ist für den nächsten Nutzer frei

Nach dem Öffnen des Schlosses wird das Zahlenschloss zurück gesetzt und es kann / muss ein neuer Code gewählt werden.

Ist der Code verloren gegangen, kann das Schloss mit einem Notschlüssel geöffnet werden.



## 7. Sicherheitshinweise/Allgemeine Informationen Verbraucherinformationen

Das Aufstellen und Ausrichten der Konfigurationen muss von Fachpersonal ausgeführt werden.

Achten Sie darauf, dass beim Transport der Einzelkorpusse alle Türen verschlossen und gegen unbeabsichtigtes Öffnen gesichert sind.

Achten Sie auf den sachgemäßen Gebrauch des Regalsystems!

Im geöffneten Zustand darf die Klappe des Klappenschrankes mit max. 8 kg belastet werden.

## 8. Verbraucherinformationen

Die Produkte werden aus hochwertigen Materialien und unter Beschtung aller geltenden Normen und Richtlinien gefertigt.

Die Prozesse zur Herstellung sind im integrierten Managementsystem für Qualität, Umwelt und Energie nach DIN EN ISO 9001 | 14001 und 50001 zertifiziert.

Die Einzelkomponenten bestehen im Wesentlichen aus Holzwerkstoffen (Plattenmaterial), Metall (Gestellteile) und NeoTex (Rückwände, Einleger und Schiebetüren).

Für die Tischplatten werden ausschließlich Spanplatten der Emissionsklasse E05 verwendet. Das dafür verarbeitete Holz stammt aus legalen Quellen und aus nachhaltig bewirtschafteten Wäldern, die ökonomisch tragfähig, umweltgerecht und sozialverträglich bewirtschaftet werden.

Die Gestell-Komponenten bestehen aus Stahlrohr und sind mit lösemittelfreien, umweltschonenden Pulverlacken beschichtet. NeoTex besteht aus 100% Polyester. Alle Materialien können sortenrein getrennt und recycelt werden.

Für Verschleißteile werden Ersatzlieferungen über einen Zeitraum von mind. 5 Jahren gewährleistet.

## 9. Reinigung und Pflege

Oberflächen bitte mit einem weichen Tuch reinigen. Verschmutzungen mit warmem Wasser und / oder einem milden Reiniger entfernen, danach trocken wischen.

Achtung:

Bitte keine scheuernden Reinigungsmittel verwenden! Diese können die Oberflächen beschädigen.