

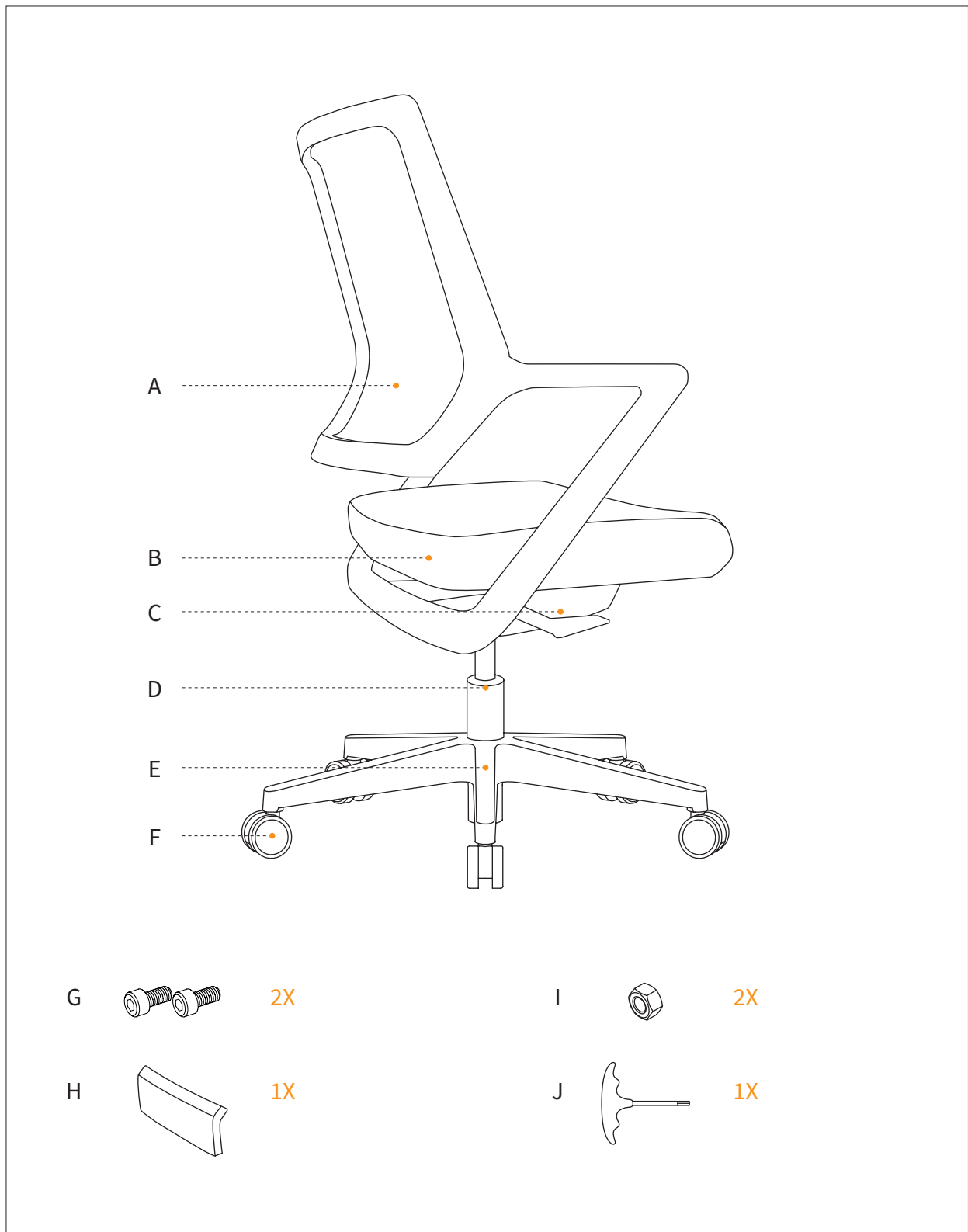
Incentio® 2 Chair

Montage- und Bedienungsanleitung



VIELEN DANK, DASS SIE SICH FÜR EINEN INCENTIO® 2 ENTSCIEDEN HABEN.

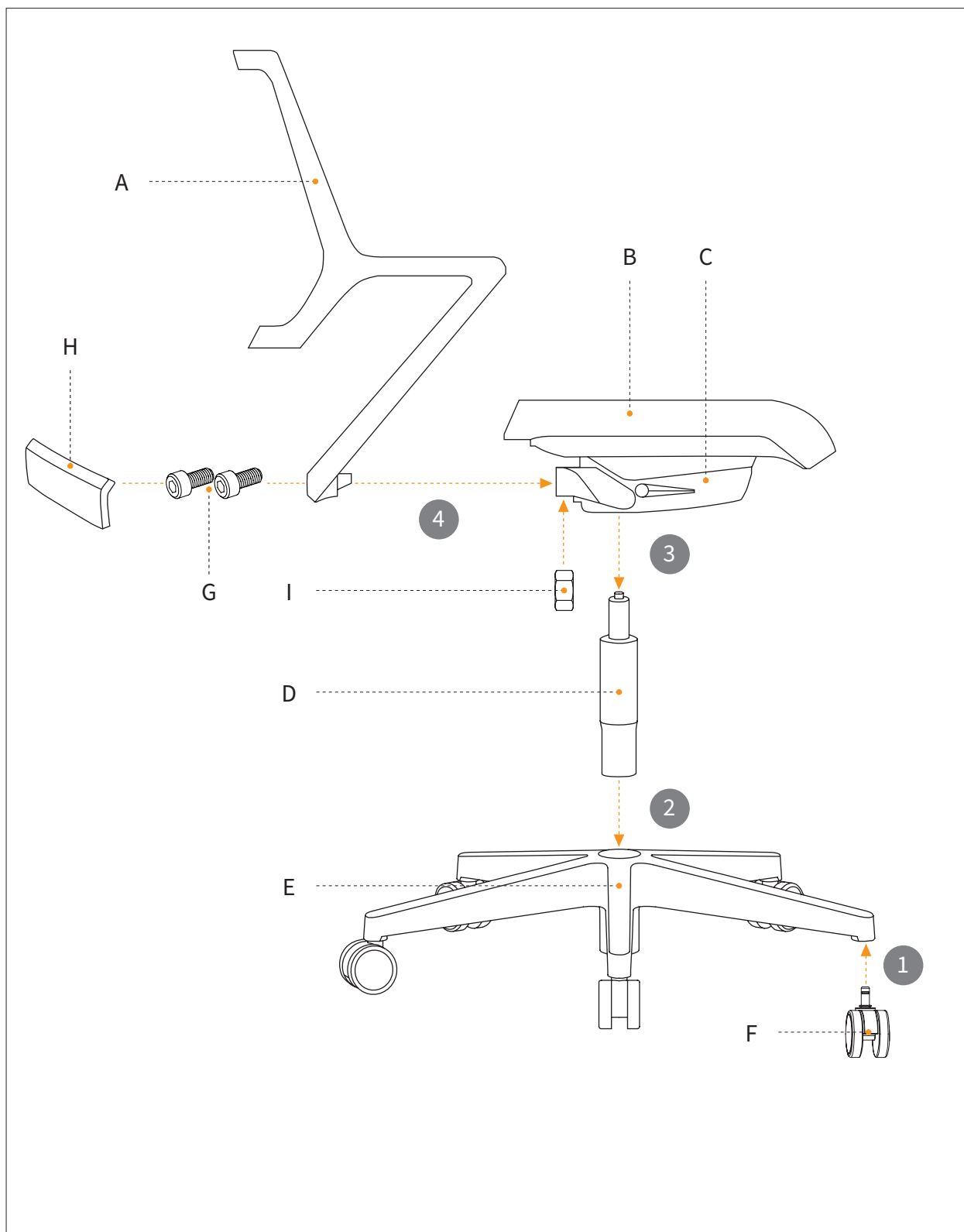
LIEFERUMFANG



A Rückenlehne
B Sitzpolster
C Sitzträger und Mechanik
D Gaslift
E Fußkreuz

F Rollensatz
G Schraubensatz
H Abdeckung
I Mutternsatz
J Montagewerkzeug

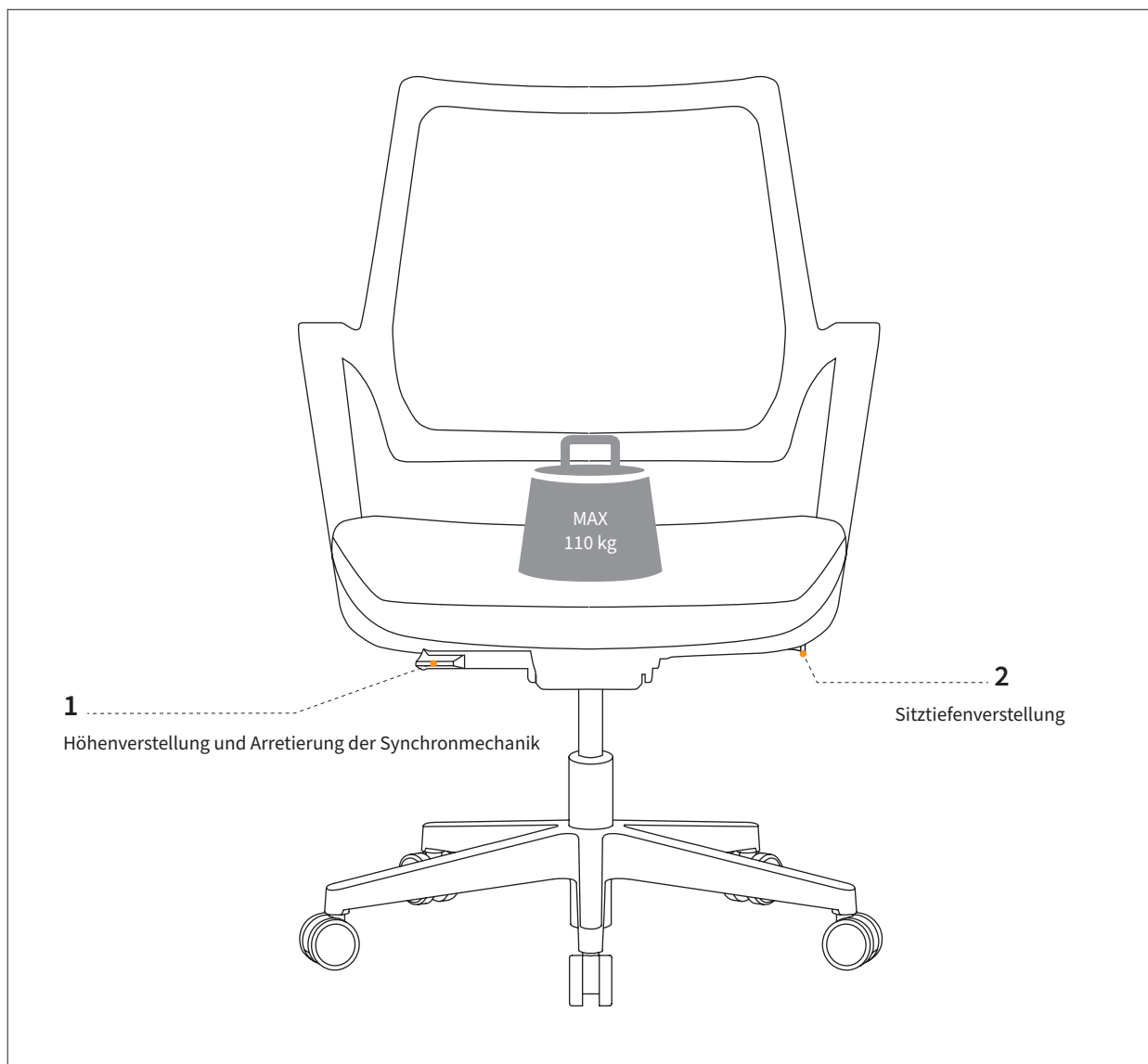
MONTAGEANLEITUNG



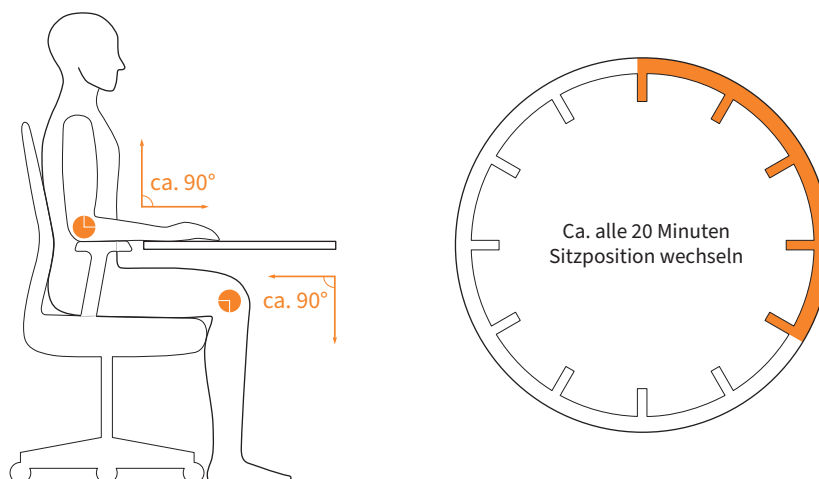
Montageschritte:

1. Stecken Sie den Rollensatz (F) in das Fußkreuz (E), bis diese fest einrasten.
2. Drücken Sie den Gaslift (D) bis zum Anschlag in das Fußkreuz (E).
3. Stecken Sie die Sitzbaugruppe (B, C) von oben auf den Konus der Gasfeder (D).
4. Verschrauben Sie die Rückenlehne (A) durch die Anschlussgeometrie mit der Sitzbaugruppe (B, C) und kliquen Sie die Abdeckung (H) darauf.

BEDIENUNGSANLEITUNG



Tipp



Inwerk GmbH
www.inwerk.de
www.inwerk-bueroemoebel.de
service@inwerk.de
+49 2159 69640-0

