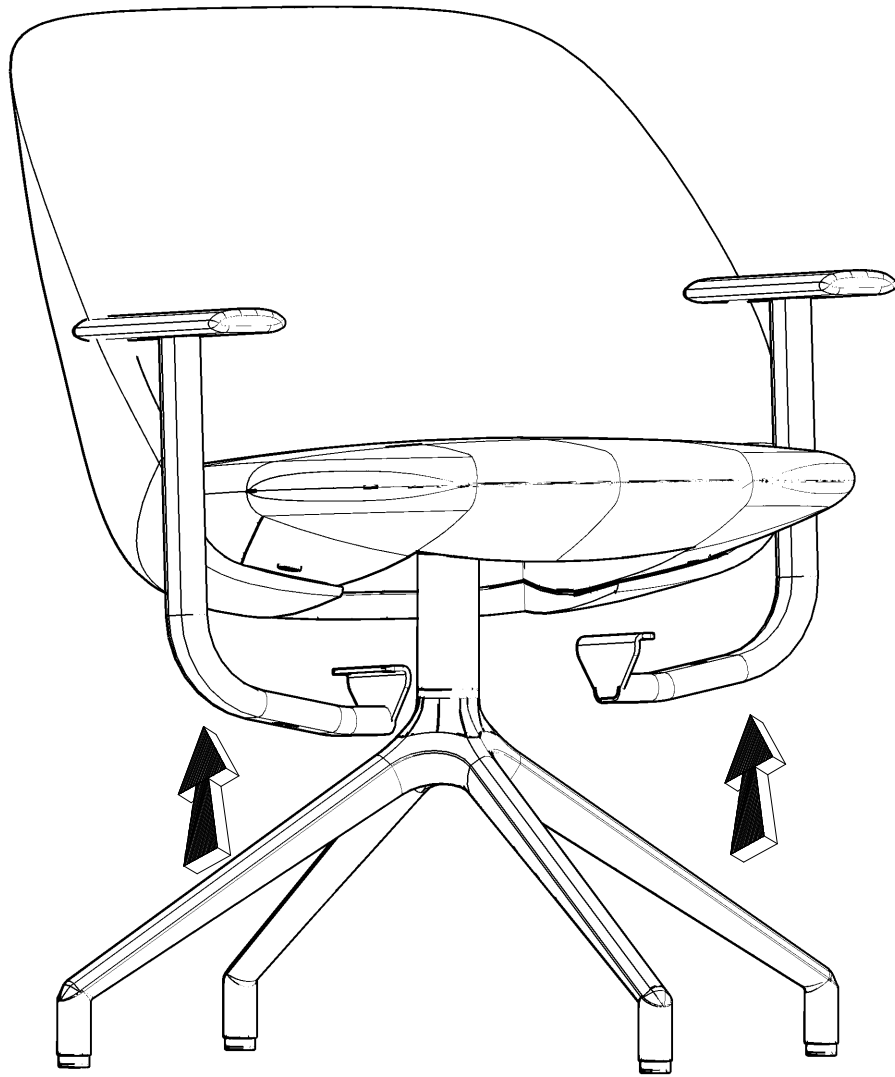




**PR1P19**

A



B

