
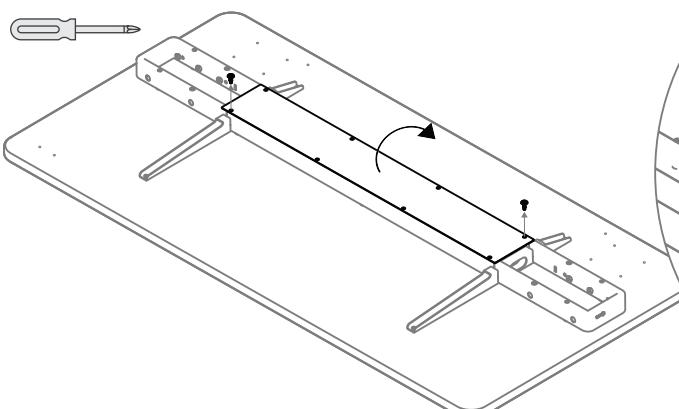


1 Säulen und Verkabelung Columns and cabling

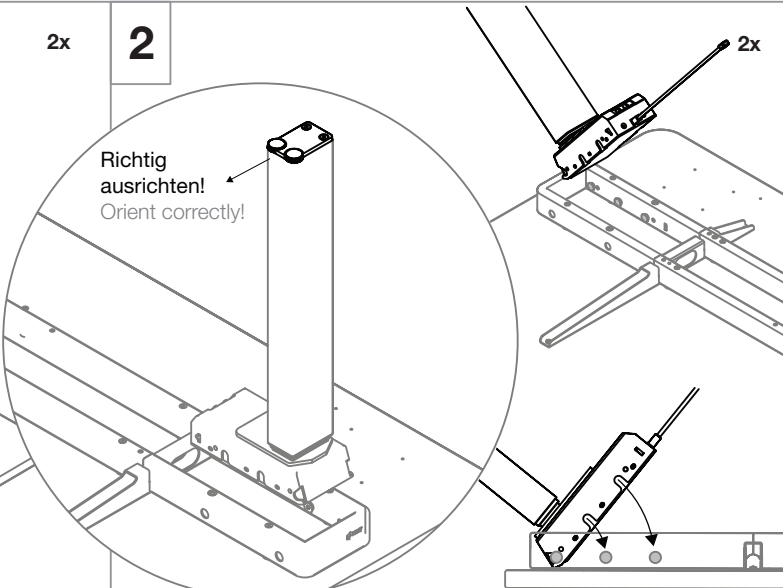
1 2x

Werkzeug
Tools

2 2x

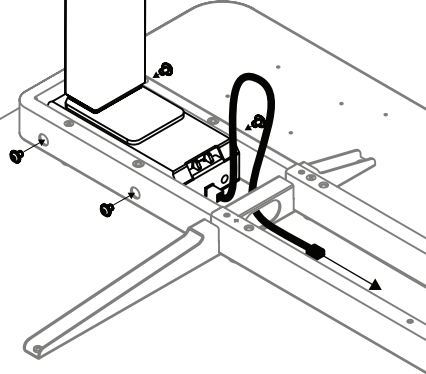
Richtig ausrichten!
Orient correctly!



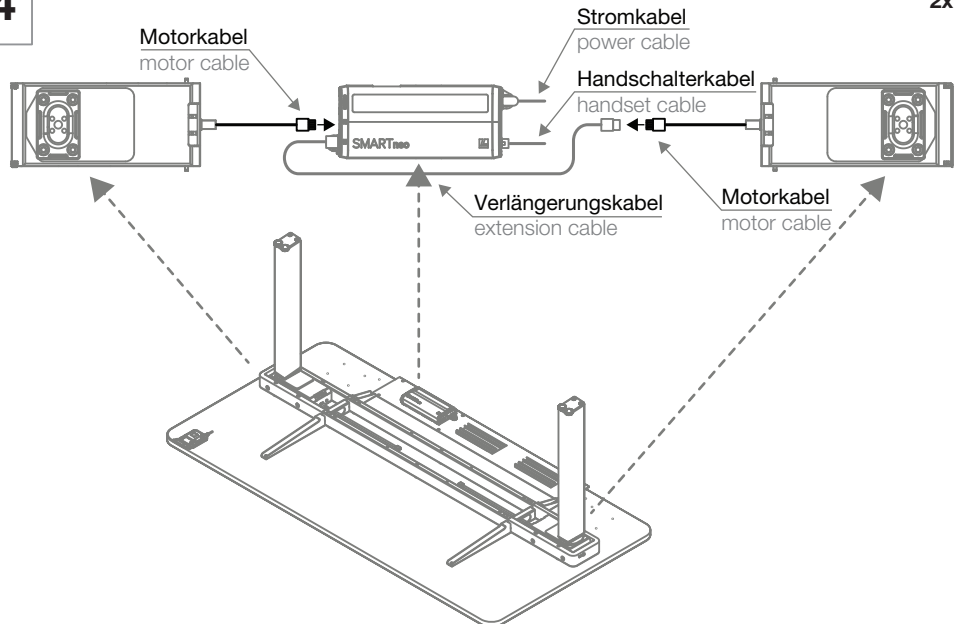
3 2x

Beschlagselemente
Fitting elements

LS M6x8

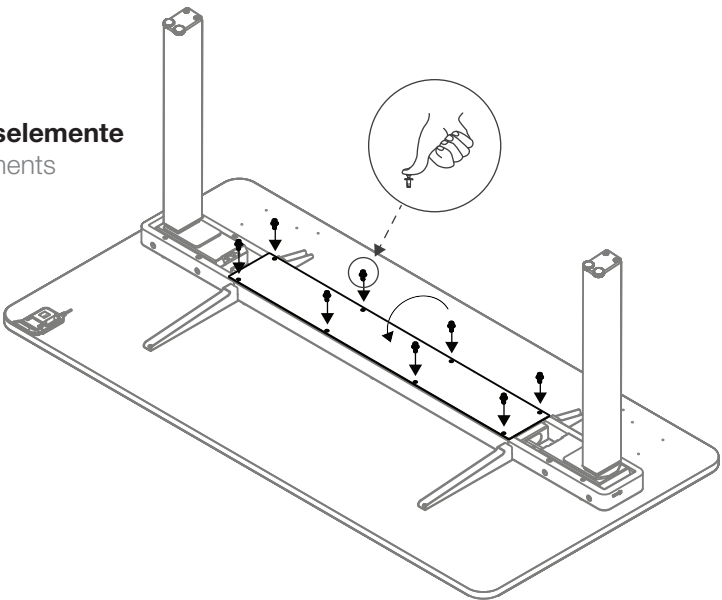


4 2x

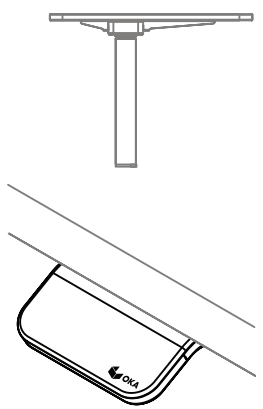


5 2x

Beschlagselemente
Fitting elements



6 2x

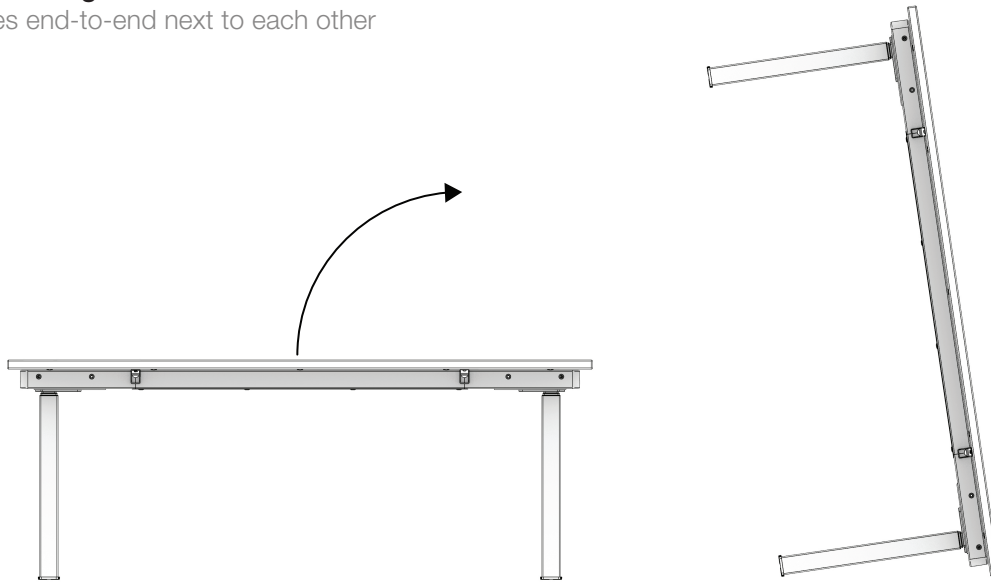


Nach UNTEN drücken, bis der Tisch leicht nach unten fährt, dann wieder nach oben.
Press DOWN until Table moves down slightly, then up again.

2 Montage – Verbindungstraverse Assembly – connecting crossbar

- 1** Tische stirnseitig nebeneinander stellen
Place tables end-to-end next to each other

2x



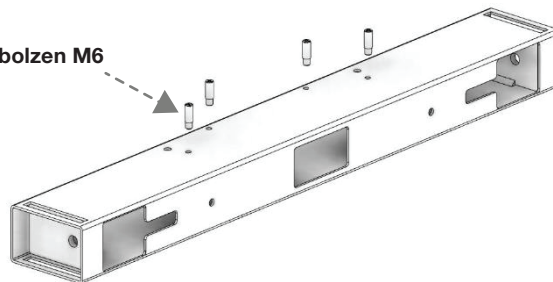
- 2** Schließbolzen M6 einschrauben
Screw in M6 bolt

2x

Werkzeug
Tools

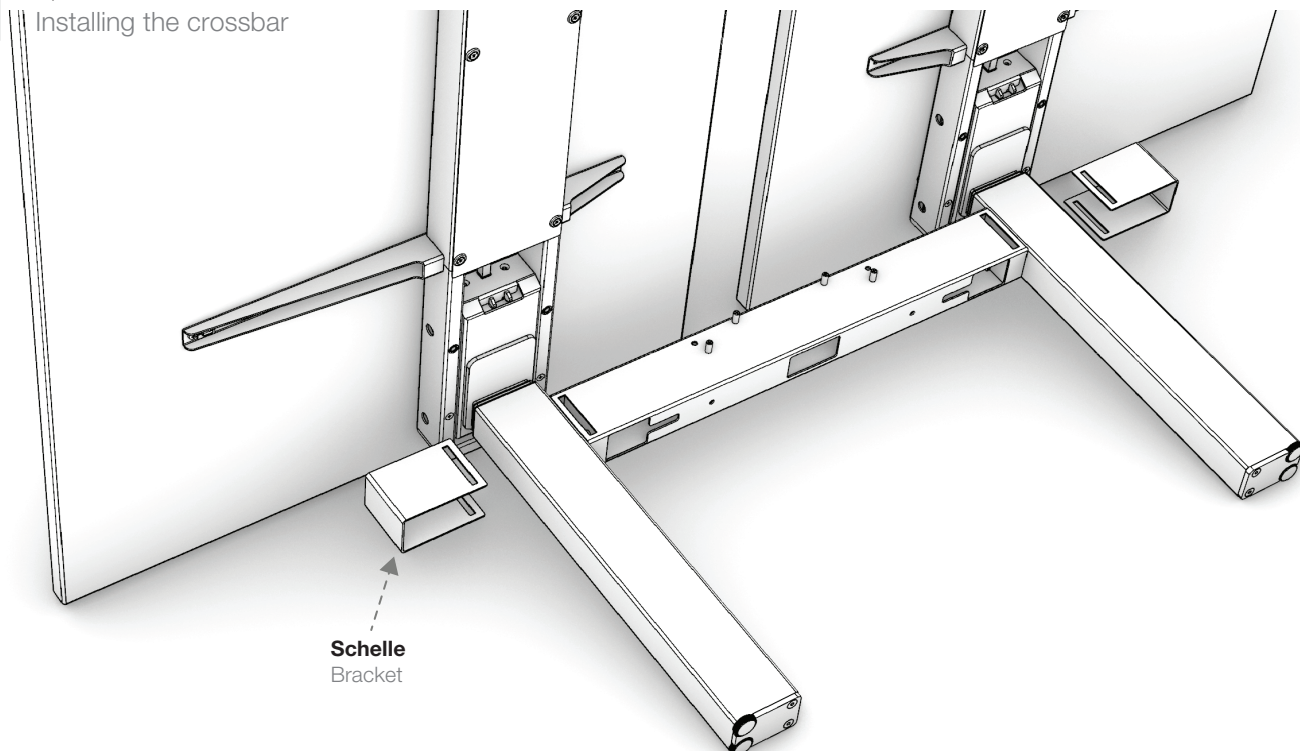


Schließbolzen M6
M6 bolt



- 3** Quertraverse montieren
Installing the crossbar

2x

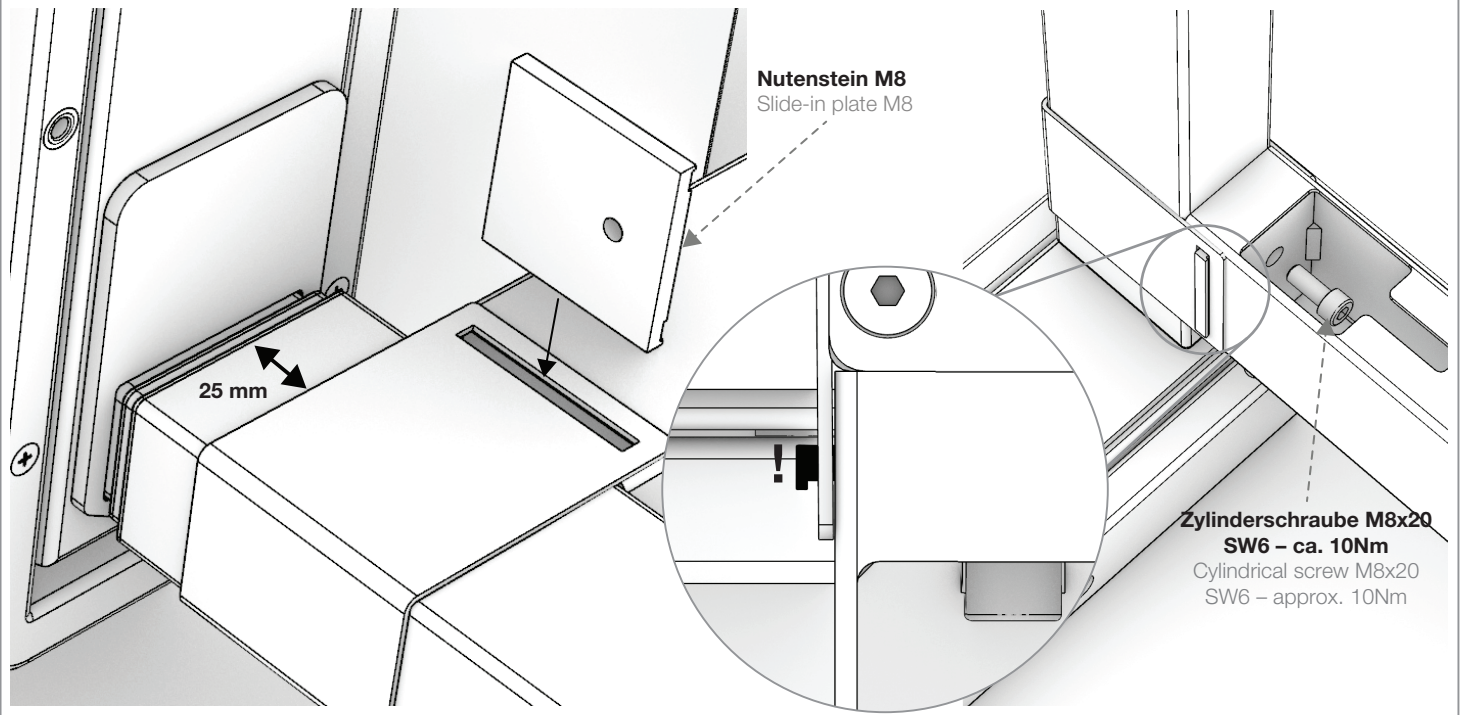


2 Montage – Verbindungstraverse Assembly – connecting crossbar

4

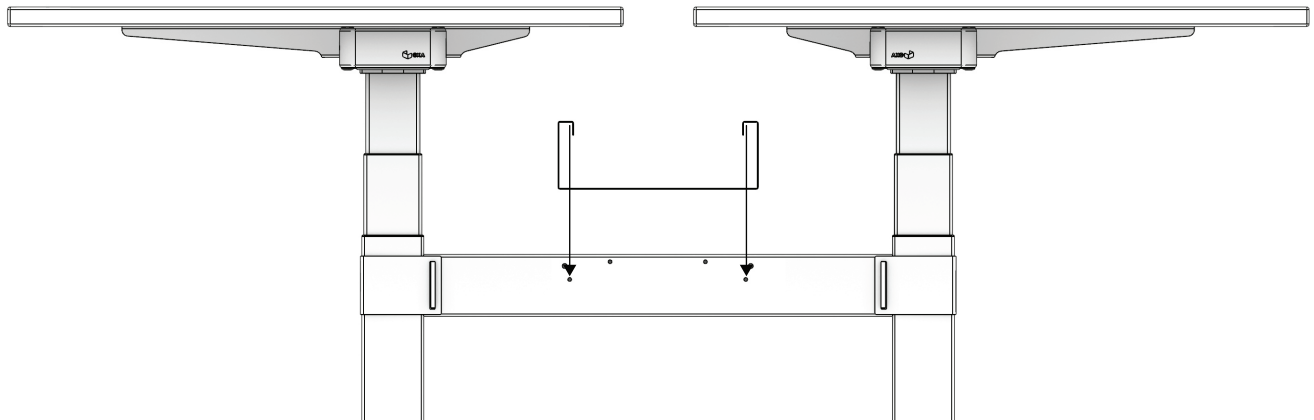
Quertraverse montieren
Installing the crossbar

4x



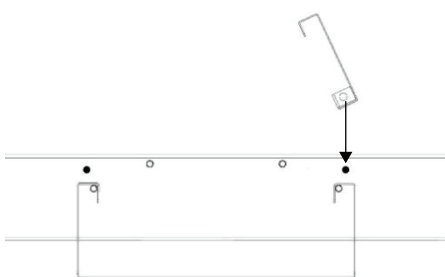
3 Montage – Kabelwanne Assembly – cable tray

1



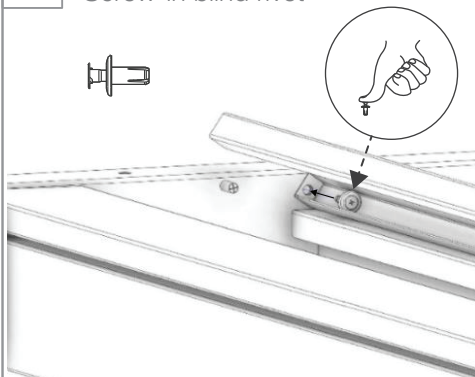
2

Kabelwannen-Abdeckung
Cable tray cover



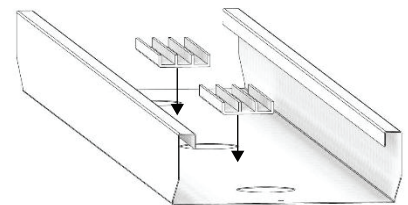
3

Schraub-Blindniete
Screw-in blind rivet

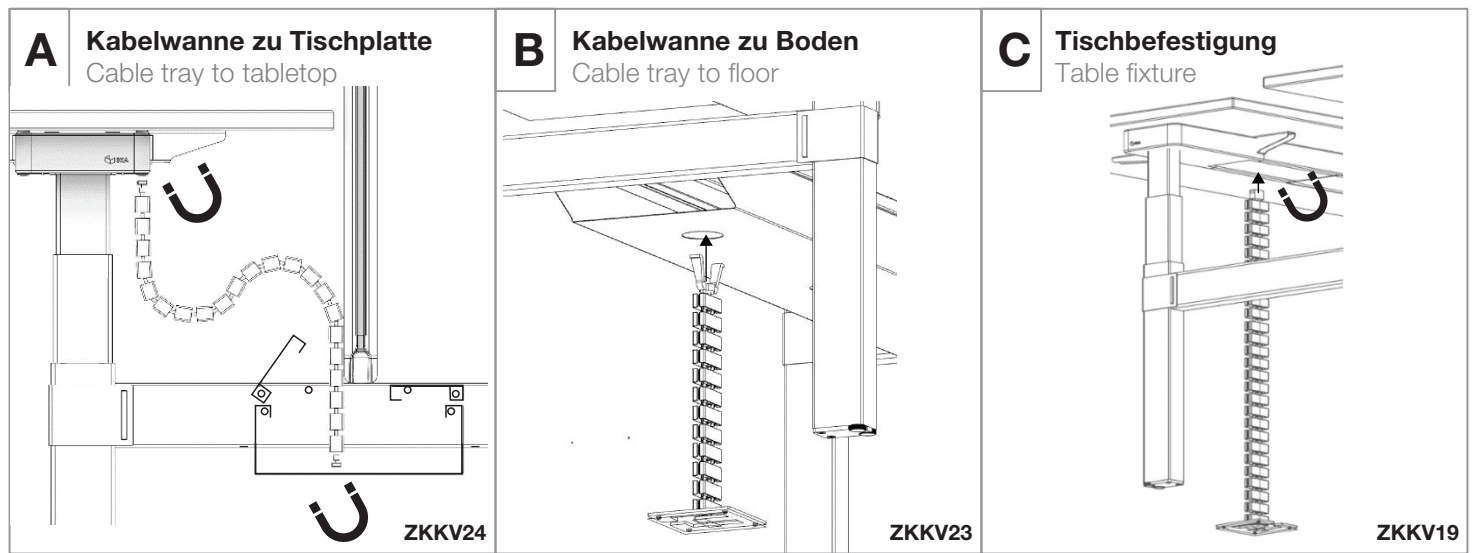


4

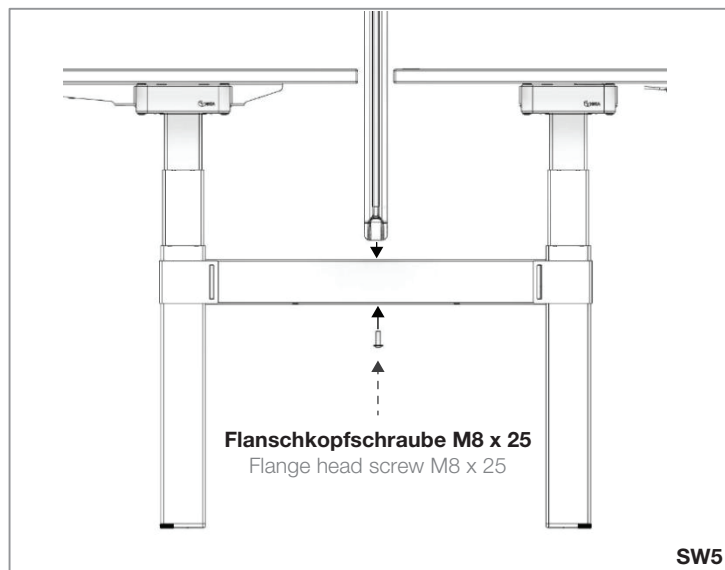
Kabelkanalprofil
Cable tray profile



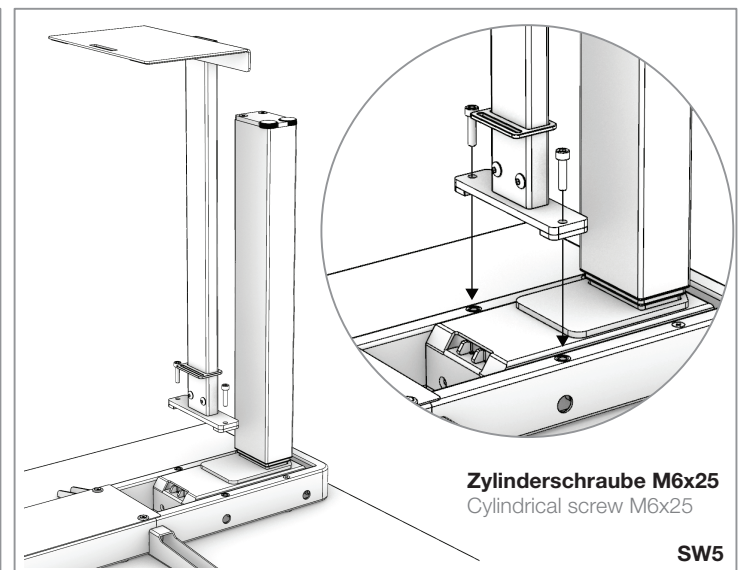
4 Montage – Kabelschlange Cube



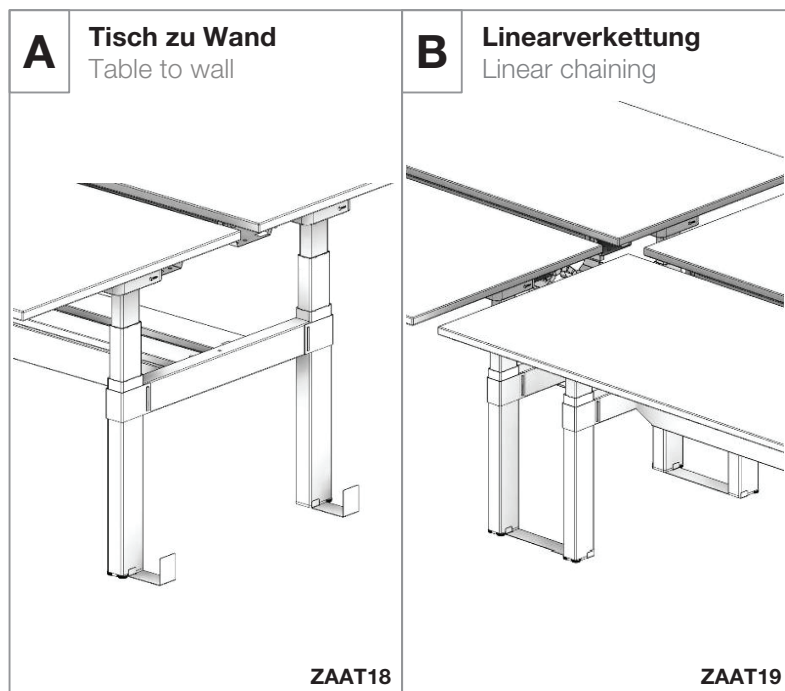
5 Montage – Screen Assembly – Screen



6 Montage – CPU-Halter Assembly – CPU holder



6 Abstandhalter Distance holder



7 Kabelbrücke Cable bridge

