

High5[®]

MONTAGEANLEITUNG



LIEFERUMFANG

Paket 1

1x vormontierte Rollplatte mit Schublade

Paket 2

1x Rahmenaufbau

1x Winkelhaltebleche (Zugentlastung)

1x Webcam-Haltewinkel

10x Magnete

Paket 3

1x Hubsäule mit Steuerbox, Trafo,
Motorkabel, Netzkabel

1x Steuereinheit inkl. Kabel

Optionales Zubehör

1x Bachmann® 2-fach Mehrfachsteckdosenleiste
mit 2x USB-Chargern

1x Bluetooth-Fernbedienung

Schrauben

4x Zylinderkopfschraube M6x12, schwarz

4x Senkkopfschraube M6x20, schwarz

4x Zylinderkopfschraube M8x20, schwarz

4x Unterlegscheibe Ø 8,4 mm, schwarz

Schrauben vorinstalliert

4x Mutter M5 selbstsichernd (Schublade) X¹

4x U-Scheibe Ø 6,4 mm (Schublade) X¹

4x Plastikkappe Ø 6,4 mm (Schublade) X¹

1x Sperrzahn-Mutter M5 (Schublade innen)

Die Montage des Monitorhalters High5 muss aus Sicherheitsgründen von 1-2 Personen durchgeführt werden! Unterschätzen Sie nicht die Gefahren bei schweren Bauteilen!

Sicherheitshinweise:

- Monitorhalter nur in der untersten Position durch den Raum bewegen.
- Monitorhalter ausschließlich nur in der waagerechten Ebene benutzen.
- Monitorhalter nie über kleine Stufen oder Teppichkanten ziehen.
- Immer einen Respekt- / Sicherheitsabstand zu architektonischen Gegebenheiten wie z.B. Zimmerdecken, Treppen, Türen, Geländern usw. halten.
- Beim Auf-/Abfahren stets den Monitor und das direkte Umfeld im Auge behalten.

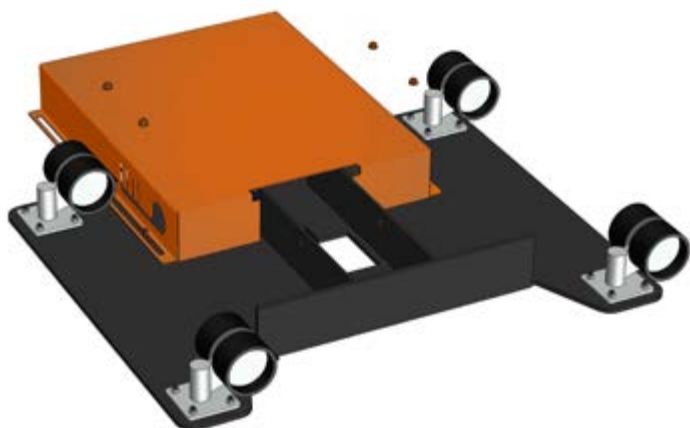
**Monitorhalter sicher in Längsrichtung bewegen, nie direkt über Breitseite anschieben (Kippgefahr!)
Monitorhalter ist kein Spielzeug, daher Kinder nur unter Aufsicht in die Nähe lassen.
Bei fehlerhaftem Verfahren der Hubsäule unbedingt einen RESET durchführen!**

Pflegehinweise:

Wir empfehlen die schwarzen Metalloberflächen mit einem leicht feuchten Tuch (laugenhaltiges Seifenwasser) zu reinigen.

Bitte keine aggressiven, scheuernde Reinigungsmittel verwenden!

1



Schublade von Rollplatte demontieren.
Schrauben sicher beiseite legen!

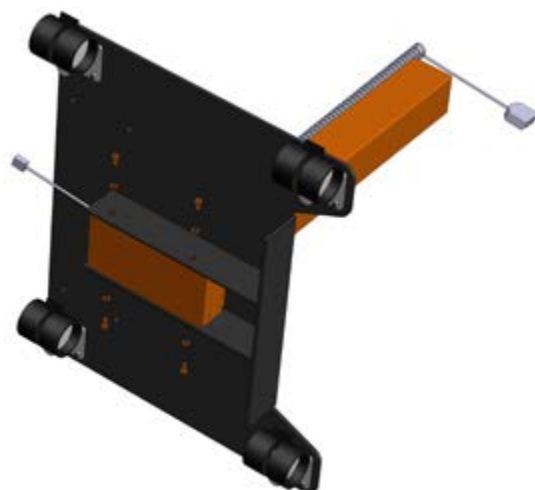
Demontage: X¹

2



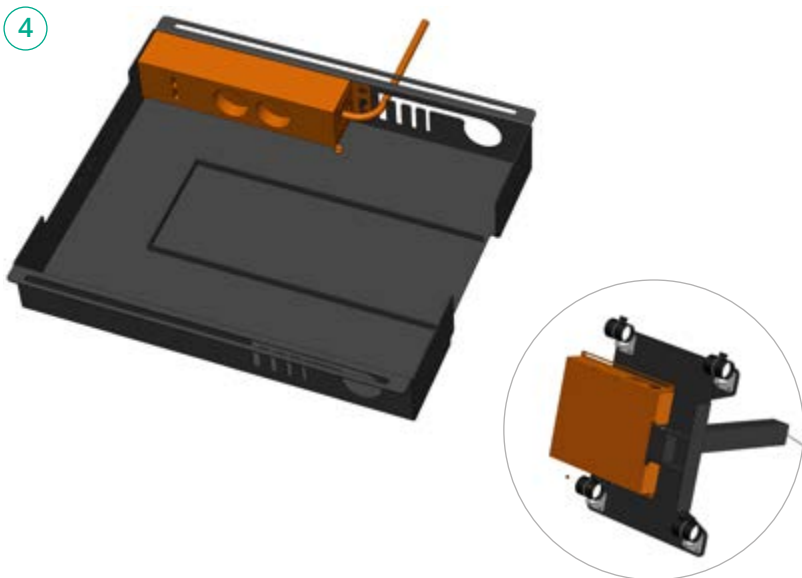
Spiralkabel vom Bedienelement
durch die Öffnung der Rollplatte
führen und im seitlichen Schlitz führen.
Oberhalb der Rollplatte sollten ca.
63-65 Kabelwindungen herausragen.

3



Die Hubsäule von unten durch
die Rollplatte in Position führen und
festschrauben.

4x Zylinderkopfschraube M6 x 12

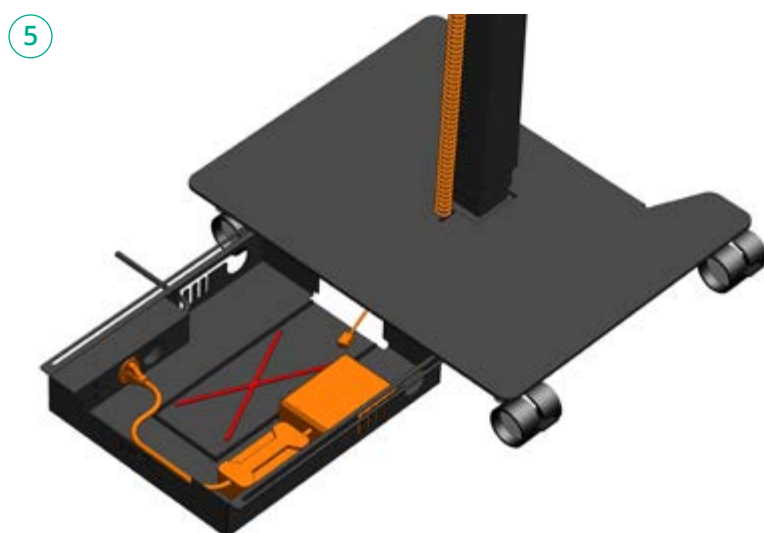


Optionale Mehrfachsteckerleiste an der Innenseite der Schublade einseitig festschrauben und das Kabel seitlich durch die Kammöffnung nach außen führen.

1x M5-Sperrzahn-Mutter

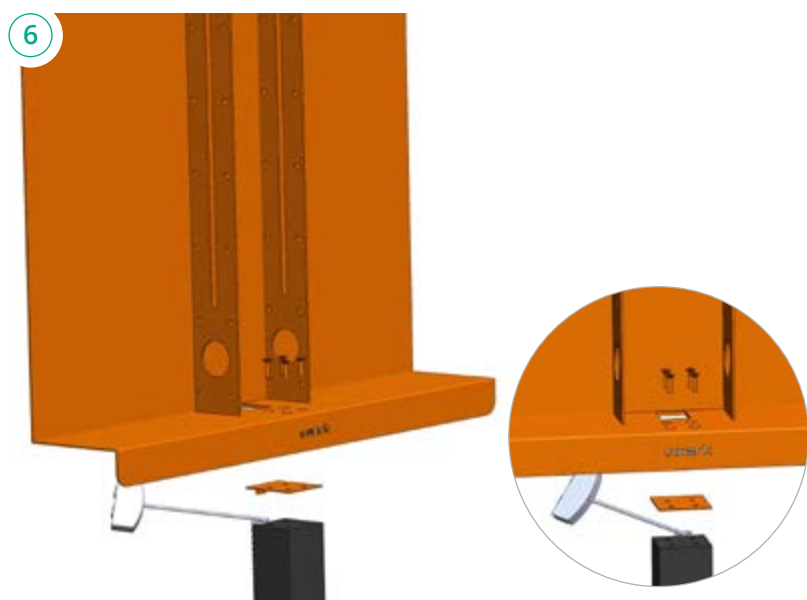
Schublade wieder an Rollplatte anschrauben.

X¹



Hubsäulen-Motorkabel, Kabel von Bedienelement in Steuerbox stecken, Steuerbox mit Transformator (Trafo) verbinden und platzsparend seitlich in der Schublade platzieren. Das Netzkabel vom Trafo in die optionale Mehrfachsteckdosenleiste stecken oder mit einem Verlängerungskabel zur Wanddose führen.

Das mittlere Feld der Schublade muss frei von Kabeln bleiben!

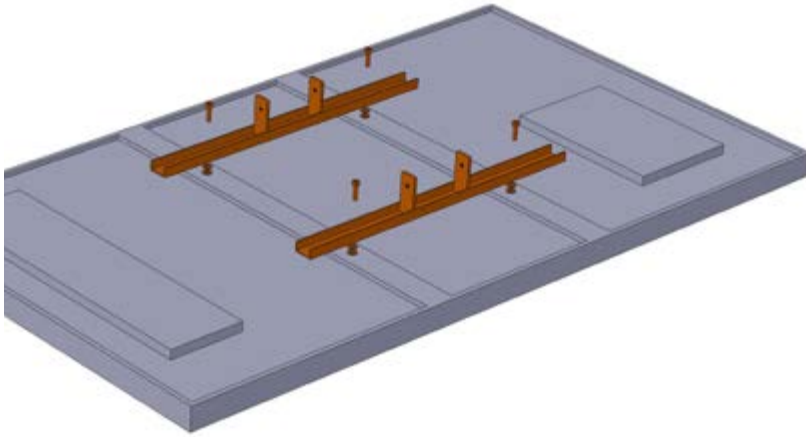


Nicht vergessen!

Zwischen Hubsäule und Rahmen-aufbau wird die Zugentlastung für das Bedienelement mit verschraubt. **Mehrfach über Kreuz festschrauben.**

4x Inbus-Senkkopfschraube M6 x 20

7



Die Vesa-Halterungsprofile werden mit Zylinderkopfschrauben und Unterlegscheiben (diese müssen passend zu Ihrem Monitortyp aus dem Baumarkt besorgt werden) angeschraubt. ! Gewindeteile beim Monitor messen! Beide Profile müssen exakt waagrecht ausgerichtet an der Rückseite des Monitors installiert werden. Rückseitige Unebenheiten bzw. Wölbungen des Monitors mit mehreren Unterlegscheiben ausgleichen!

Material aus Baumarkt:
4x Zylinderkopfschraube
min. 4x Unterlegscheibe

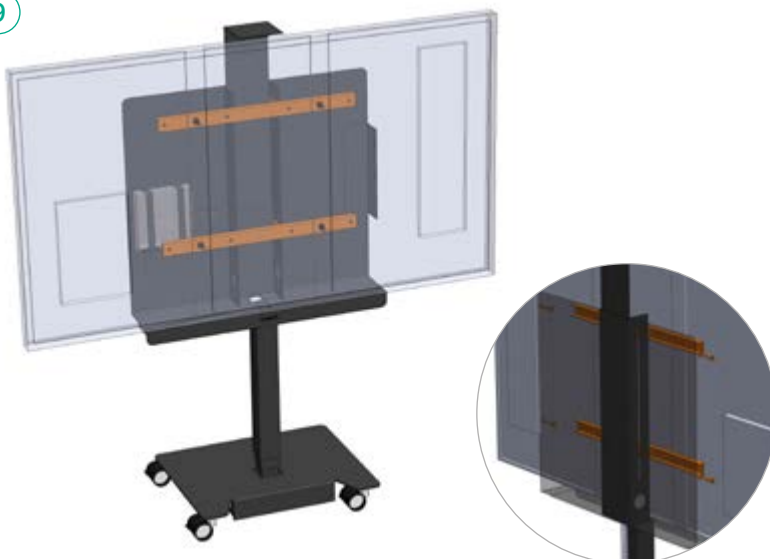
8



Sie können Monitore der Größen von 42-65 Zoll und der Vesa-Halterungstypen verwenden:

200x200
400x400
600x400

9



Monitor mit den installierten Vesa-Halterungsprofilen mittig auf den Rahmenaufbau aufsetzen. Die Anschraub-Flansche zeigen zur Innenseite des Rahmenaufbaus. Erst oben, dann unten den Monitor am Rahmenaufbau festschrauben!

4x Zylinderkopfschraube M8 x 20, schwarz

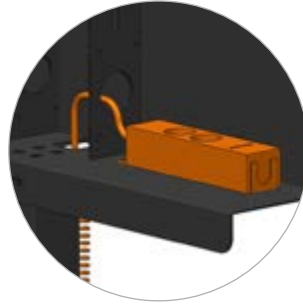
4x Unterlegscheibe, schwarz

10



Eine Mehrfachsteckerleiste (nicht im Lieferumfang enthalten!) kann mit Kabelbindern am mittleren Rahmenaufbau fixiert werden.

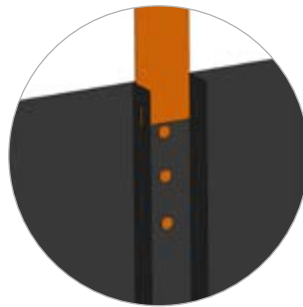
Eine waagerechte Platzierung ist auch möglich.



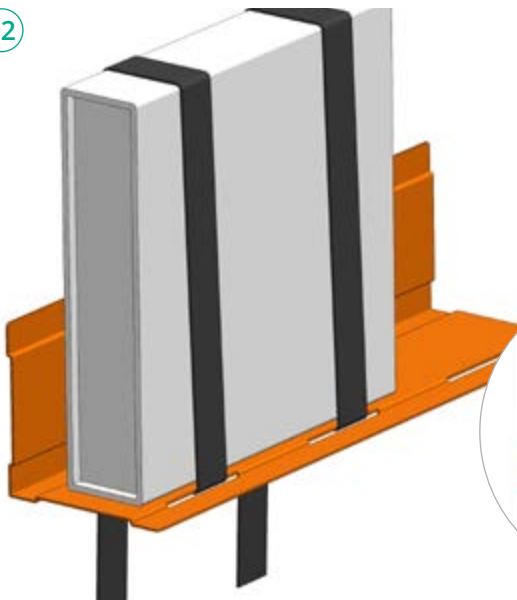
11



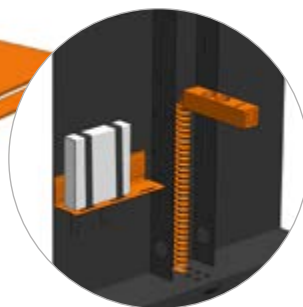
Webcam-Halterung mittig an der Innenseite des Rahmenaufbaus mit drei Stück Magnet installieren. Sie lässt sich leicht über dem Monitor gleitend in der Höhe einstellen.



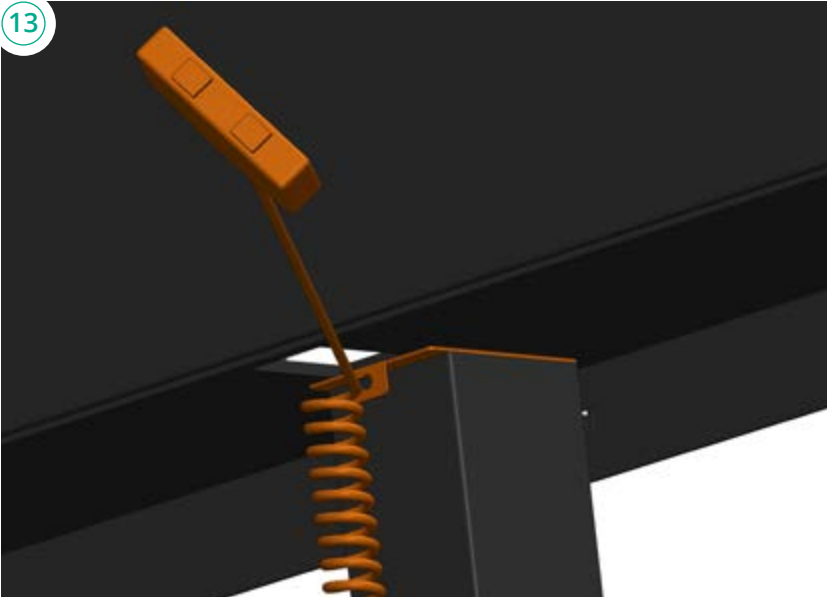
12



Nach dem selben Prinzip funktioniert die Mini-PC-Halterung. Mit zwei Klett-Flauschbändern wird der Mini-PC am Haltewinkel gebunden und mit drei Magneten flexibel an der Innenseite des Rahmenaufbaus gehalten.



13



Das Kabel vom Bedienelement kann jetzt in die Zugentlastung eingehängt werden.

14



Das Bedienelement kann wunschgemäß an der äußeren Unterseitenkante des Rahmenaufbaus geklebt werden. Nach Abzug der Klebeschuttfolie fest andrücken!

15



RESET durchführen.

Hierzu am Bedienelement beide Tasten gleichzeitig min. 6 Sekunden drücken. Die Hubsäule fährt langsam in die unterste Position und bestätigt den Reset mit einer kurzen Auf-Ab-Bewegung. Ihr neuer elektrisch höhenverstellbarer Monitorhalter „High5“ ist jetzt betriebsbereit.

Wir wünschen Ihnen viel Freude mit dem Produkt!



WIR HELFEN IHNEN GERNE WEITER

Senden Sie uns einfach eine E-Mail an service@inwerk.de
Telefonisch erreichen Sie uns unter: +49 2159 69640-0.