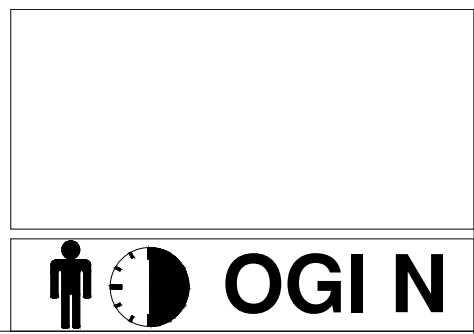
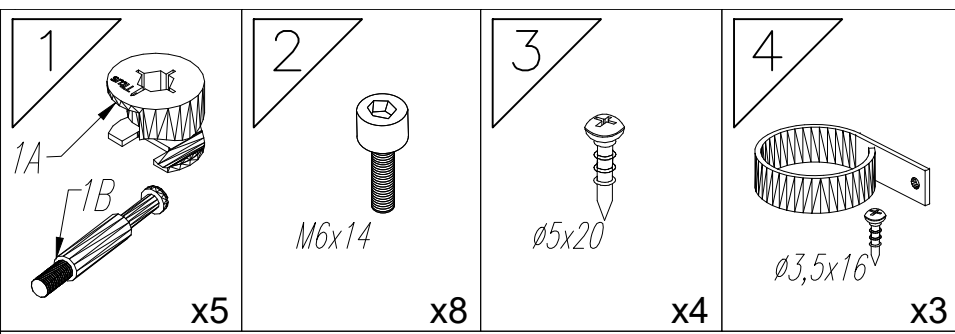


**BNG02**



KOLEJNOŚĆ MONTAŻU  
MIMOŚRODÓW I KOŁKÓW.  
THE FITTINGS SEQUENCE OF THE  
CAMS AND DOWELS.  
DIE MONTAGEABFOLGE VON  
EXZENTERN UND DÜBELN.

