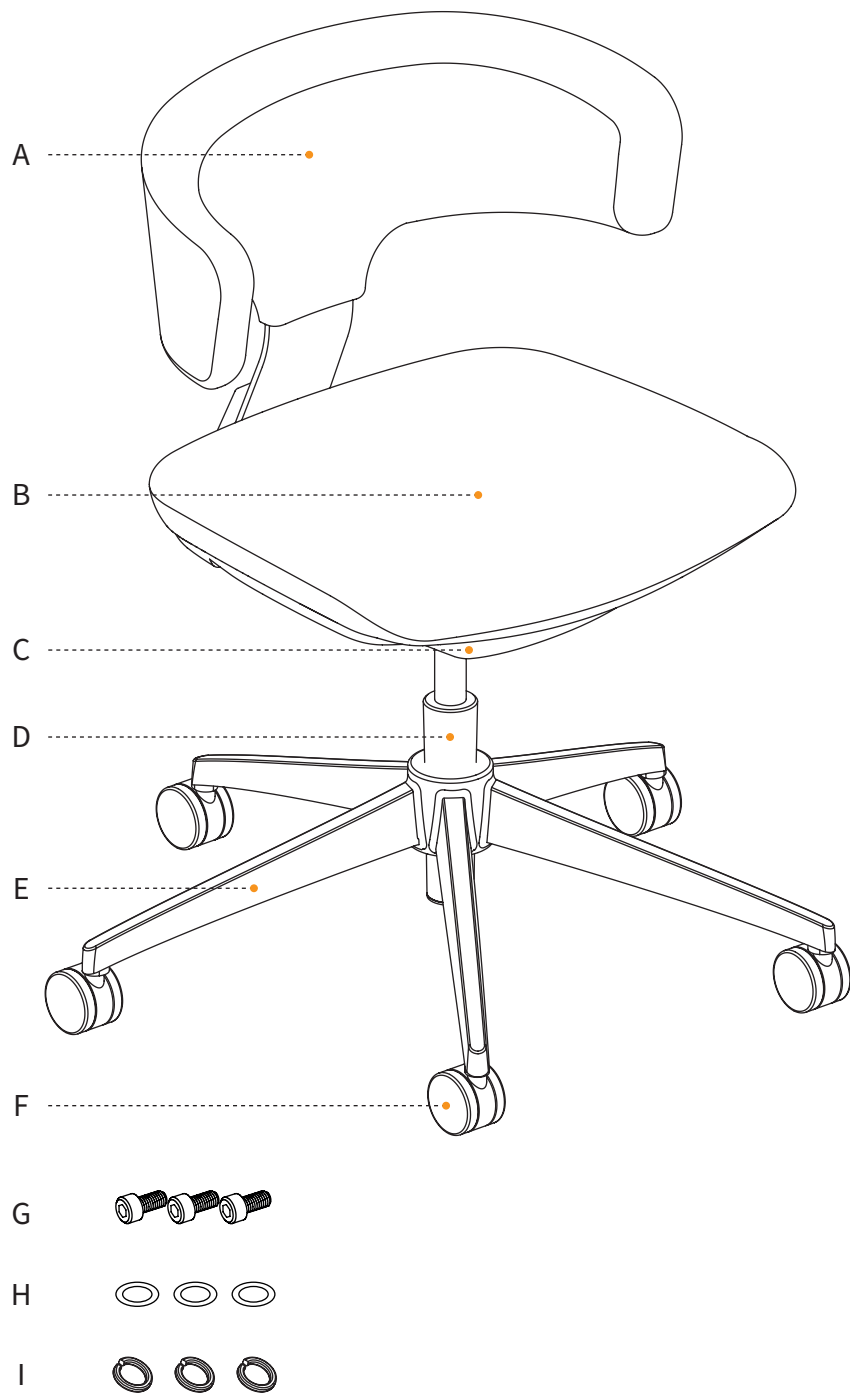


# Trofeo® Chair

MONTAGE- UND BEDIENUNGSANLEITUNG



# LIEFERUMFANG

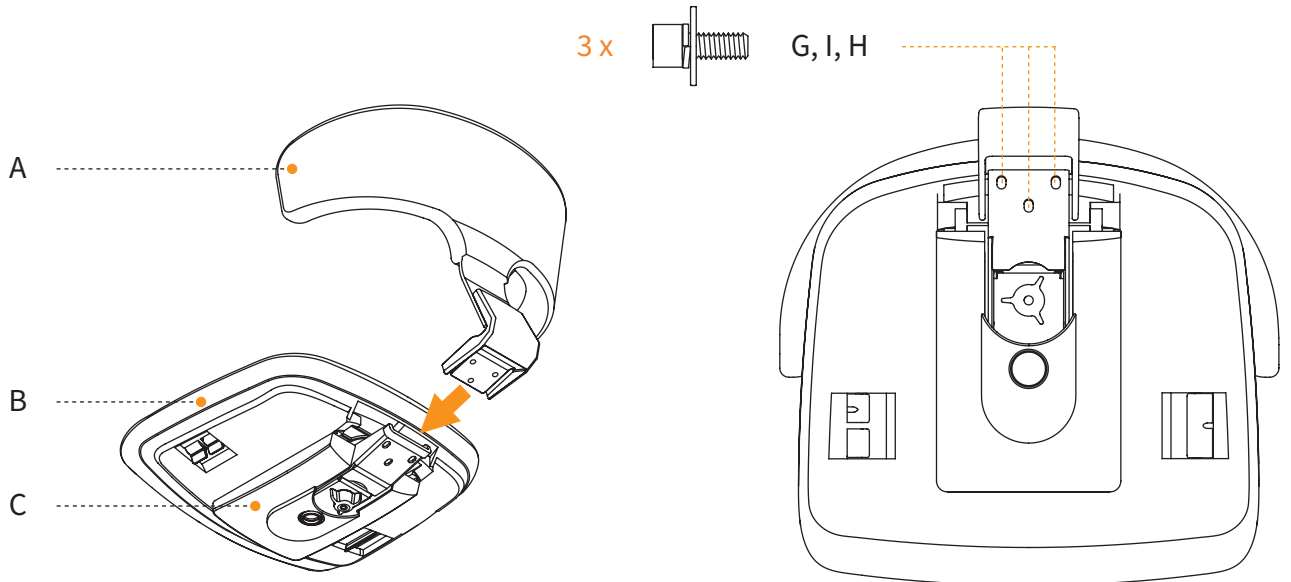


A Rückenlehne  
B Sitzträger mit Polster  
C Sitzmechanik  
D Gaslift  
E Fußkreuz

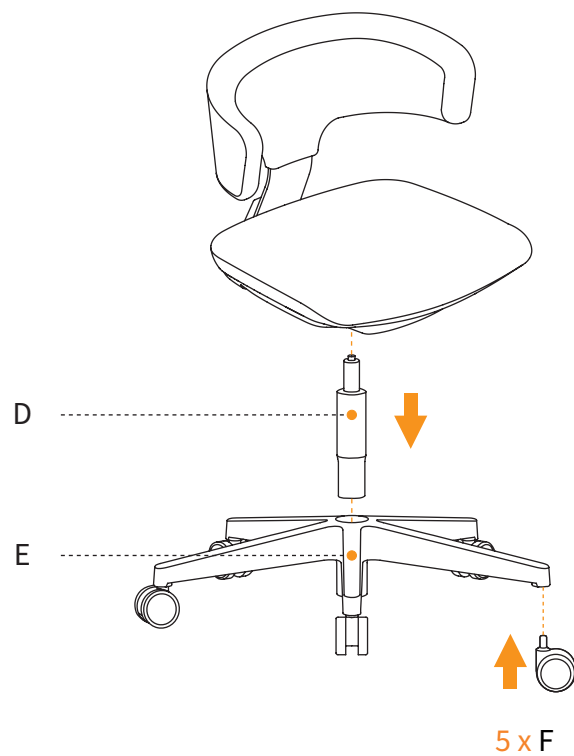
F Rollensatz  
G Schraubensatz  
H Unterlegscheiben  
I Sicherungsfedern

# MONTAGEANLEITUNG

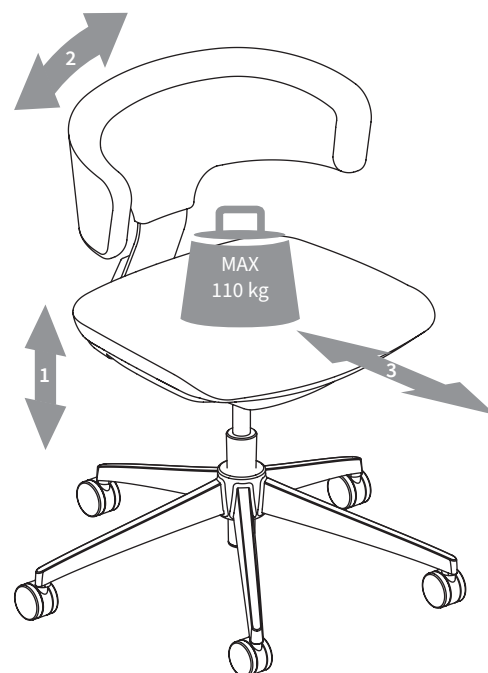
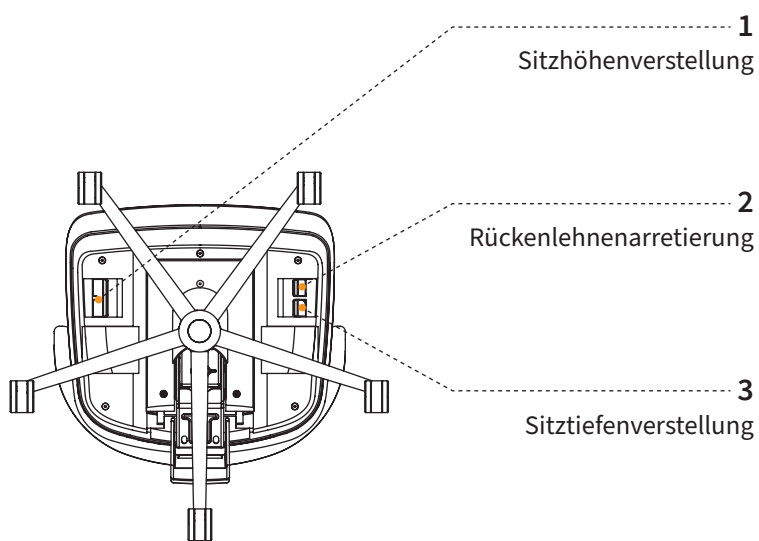
1



2



# BEDIENUNGSANLEITUNG



**inwerk**

## WIR HELFEN IHNEN GERNE WEITER

Senden Sie uns einfach eine E-Mail an [service@inwerk.de](mailto:service@inwerk.de)  
Telefonisch erreichen Sie uns unter: +49 2159 69640-0.