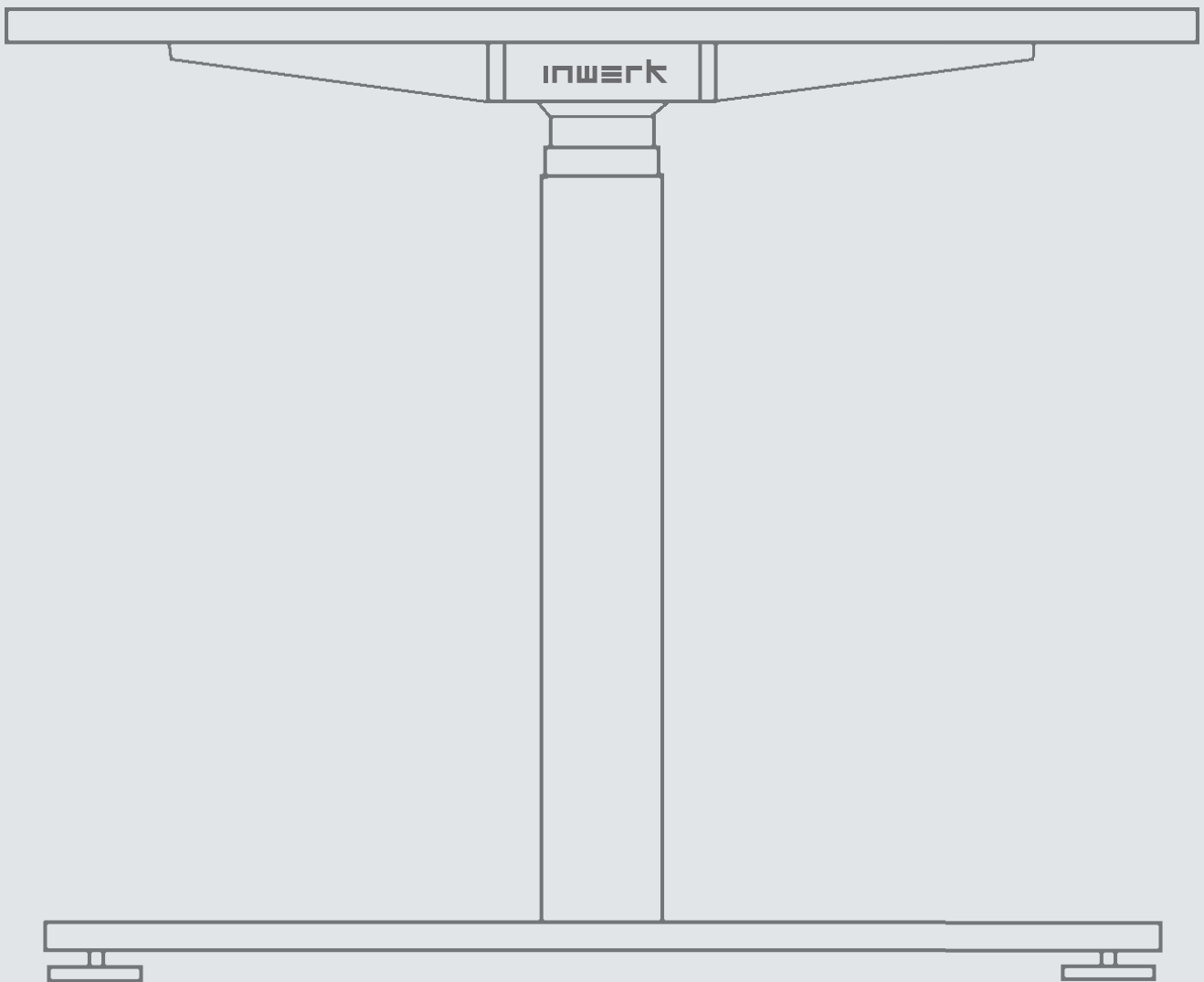


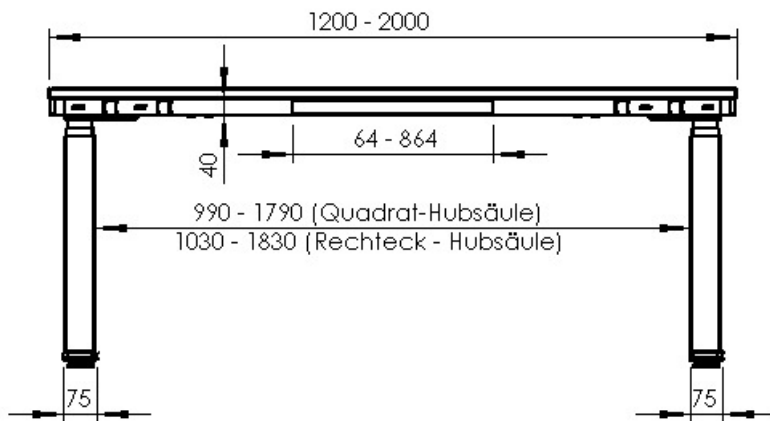
Masterlift^{Flex}®

Datenblatt

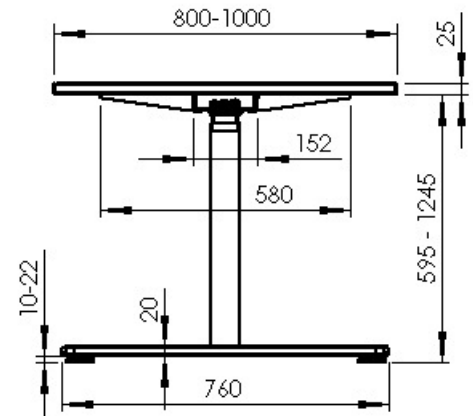
— — —
Made in Germany



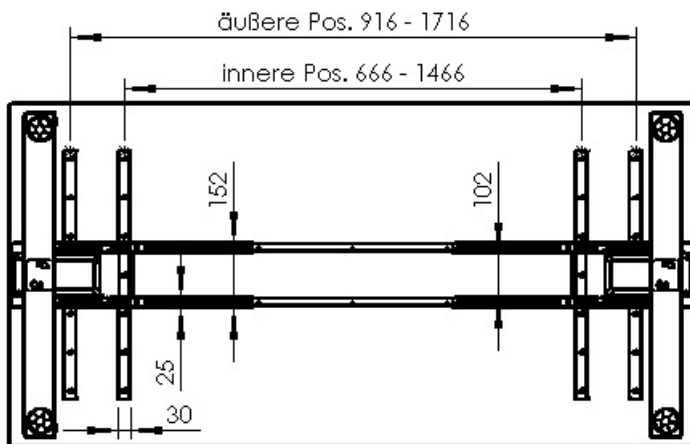
VORDERANSICHT



SEITENANSICHT



UNTERANSICHT



REGELWERK

Tischplatte 1200mm	Tischgestell 1180mm 10mm beidseitig eingerückt	beidseitig (L/R) Anbauadapter beidseitig (L/R) Anbauteil PC-Gurt nicht möglich (Innenrohre blockieren Schlitz!)
Tischplatte 1400mm	Tischgestell 1380mm 10mm beidseitig eingerückt	beidseitig (L/R) Anbauadapter beidseitig (L/R) Anbauteil PC-Gurt einseitig (R od. L) möglich Innenrohre komplett einseitig ausrichten!
Tischplatte 1600mm	Tischgestell 1580mm 10mm beidseitig eingerückt	beidseitig (L/R) Anbauadapter beidseitig (L/R) Anbauteil PC-Gurt einseitig (R od. L) möglich Innenrohre leicht einseitig ausrichten!
Tischplatte 1800mm	Tischgestell 1780mm 10mm beidseitig eingerückt	beidseitig (L/R) Anbauadapter beidseitig (L/R) Anbauteil PC-Gurt beidseitig (L/R) möglich
Tischplatte 2000mm	Tischgestell 1960mm 20mm beidseitig eingerückt (max. Spannweite 1960mm)	beidseitig (L/R) Anbauadapter beidseitig (L/R) Anbauteil PC-Gurt beidseitig (L/R) möglich

TECHNISCHE SPEZIFIKATIONEN DL6-IC RECHTECK-HUBSÄULE

Bezeichnung	Masterlift Flex – Schreibtisch höhenverstellbar
Baujahr	2025
Ursprungsland	Deutschland / Dänemark
System	3-stufig
Material	Stahl, Kunststoff, elektronische Bauteile
Hub (max.)	65cm
Max. Traglast ohne Tischplatte	120 kg
Max. dynamische Hubkraft inkl. Tischplatten	100 kg
Eigengewicht (ohne Tischplatte)	± 32 kg
Geschwindigkeit bei 80 Kg Last	± 38 mm/s
Eingangsspannung	230 V~, 50 Hz,
Nutzungszyklus	10 % ~ 6 Minuten pro Stunde oder 2 Minuten Dauerbetrieb bei Volllast mit anschließender 18 Min. Pause
Lebensdauer	10.000 Hubzyklen
Geräuschpegel	< 55 dB (A)
Zul. Umgebungstemperatur	10 - 40 °C
Zul. Umgebungstemperatur (Lagerung)	-10 - 50 °C
Zul. Luftfeuchtigkeit	20-80 %
Zul. Luftfeuchtigkeit (Lagerung)	20-80 %

Nur in geschlossenen Räumen einsetzbar.

TECHNISCHE SPEZIFIKATIONEN DL19/DL11 HIGH-SPEED-HUBSÄULEN

Bezeichnung	Masterlift Flex – Schreibtisch höhenverstellbar
Baujahr	2025
Ursprungsland	Deutschland / Dänemark
System	3-stufig
Material	Stahl, Kunststoff, elektronische Bauteile
Hub (max.)	65cm
Max. Traglast ohne Tischplatte	120 kg
Max. dynamische Hubkraft inkl. Tischplatten	100 kg
Eigengewicht (ohne Tischplatte)	± 35 kg
Geschwindigkeit bei 80 Kg Last	± 80 mm/s
Eingangsspannung	230 V~, 50 Hz,
Nutzungszyklus	10 % ~ 6 Minuten pro Stunde oder 2 Minuten Dauerbetrieb bei Volllast mit anschließender 18 Min. Pause
Lebensdauer	10.000 Hubzyklen
Geräuschpegel	< 55 dB (A)
Zul. Umgebungstemperatur	10 - 40 °C
Zul. Umgebungstemperatur (Lagerung)	-10 - 50 °C
Zul. Luftfeuchtigkeit	20-80 %
Zul. Luftfeuchtigkeit (Lagerung)	20-80 %

Nur in geschlossenen Räumen einsetzbar.

WIR HELFEN IHNEN GERNE WEITER

Senden Sie uns einfach eine E-Mail an service@inwerk.de
Telefonisch erreichen Sie uns unter: +49 2159 69640-0.