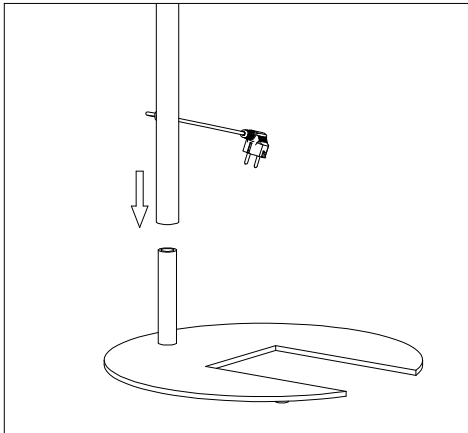
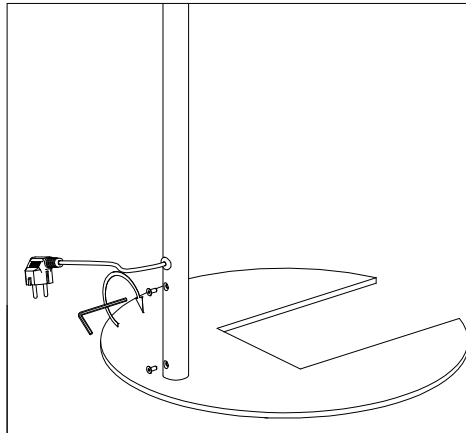


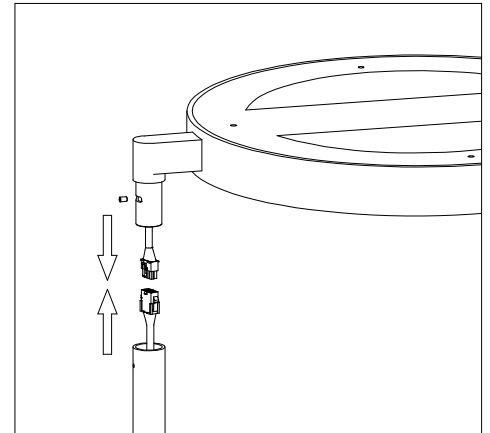
### 1. MONTAGE UND INSTALLATION | MOUNTING AND INSTALLATION:



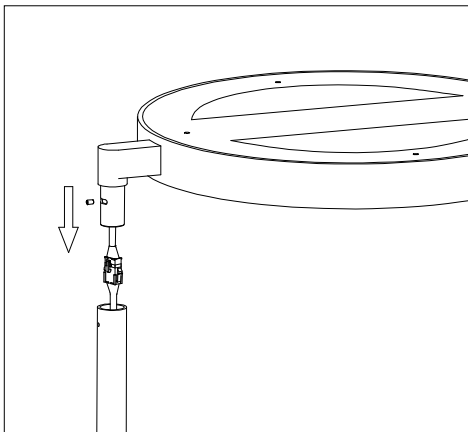
1. Bei allen Montagearbeiten Handschuhe tragen.  
Use gloves when handling the fixture.



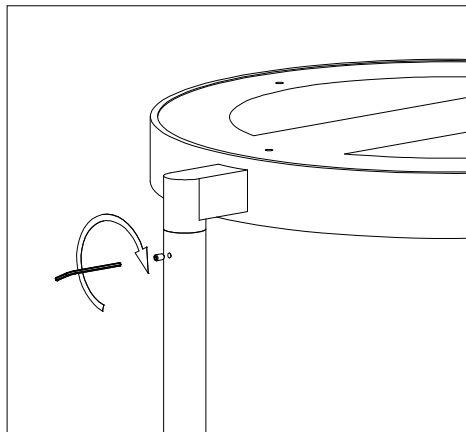
2.



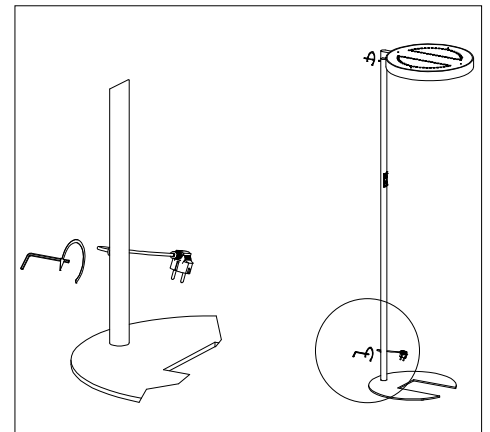
3.



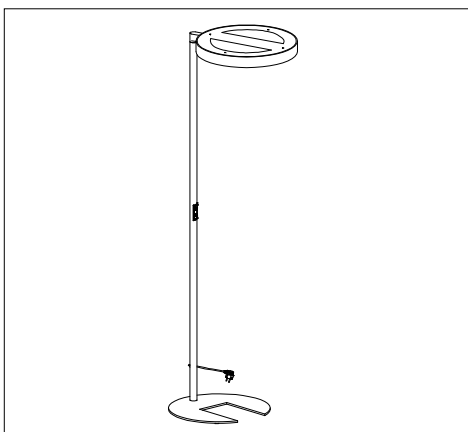
4.



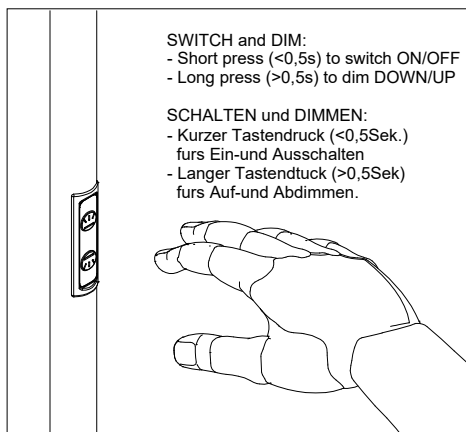
5.



6.



7.



8.

**SWITCH and DIM:**  
- Short press (<0,5s) to switch ON/OFF  
- Long press (>0,5s) to dim DOWN/UP

**SCHALTEN und DIMMEN:**  
- Kurzer Tastendruck (<0,5Sek.)  
fürs Ein- und Ausschalten  
- Langer Tastendruck (>0,5Sek)  
fürs Auf- und Abdimmen.