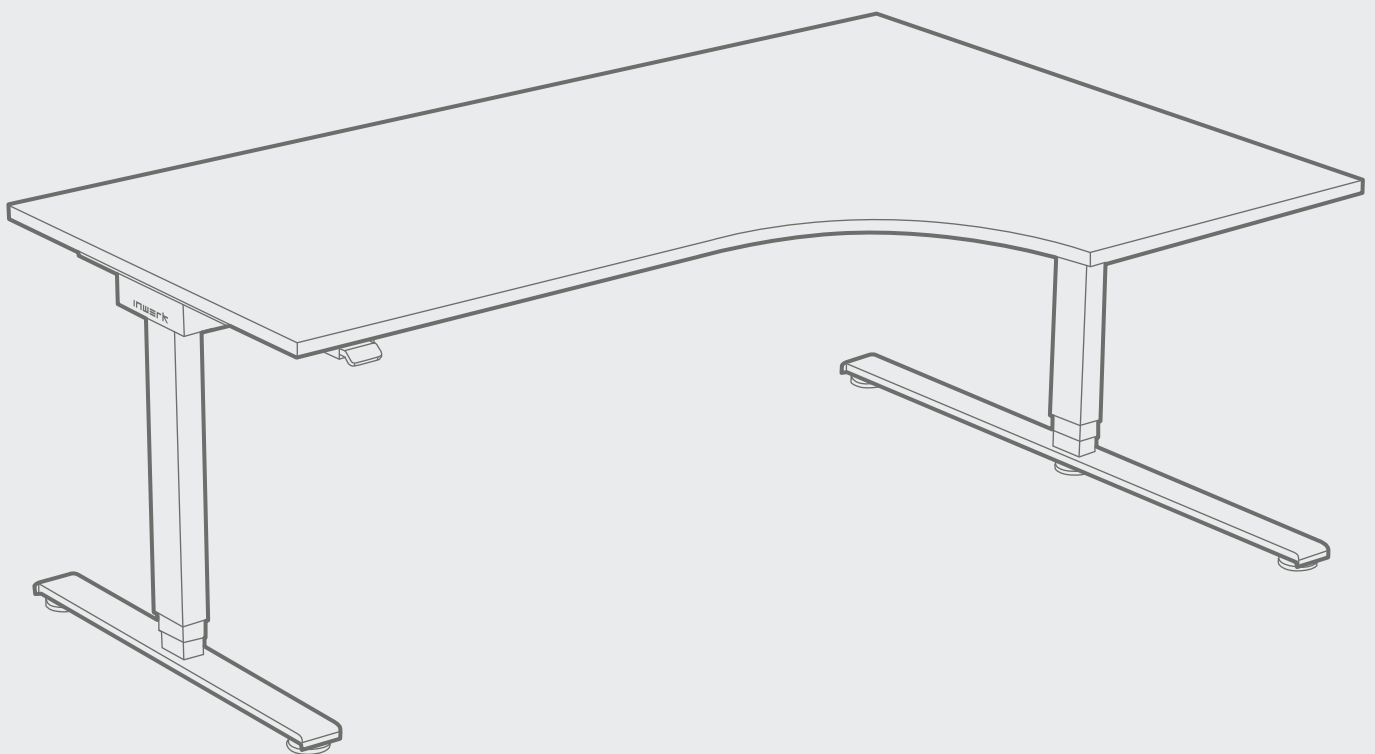


Masterlift²[®]

Eckschreibtisch kompakt

Montage-, Bedienungs- und Sicherheitsanleitung

 Made in Germany



INHALTSVERZEICHNIS

Seite 2-5	Allgemeine Hinweise + Sicherheitshinweise
Seite 6	Lieferumfang + Hinweise zur Nutzung
Seite 7-11	Bedienungs- und Montageanleitung
Seite 12	Zubehör
Seite 13	Störungsbehebung
Seite 14	Technische Spezifikationen
Seite 15	Betriebshinweise

ALLGEMEINE HINWEISE

BEDEUTUNG DER ANLEITUNG

Für einen sicheren Umgang und störungsfreien Betrieb sind grundlegende Sicherheitshinweise und Vorschriften zu beachten. Die einzelnen Montageschritte sind bildhaft dargestellt und beschrieben. Die Sicherheitshinweise sind von allen Personen zu beachten, die das Gestell montieren sowie am Schreibtisch arbeiten und diesen bedienen. Darüber hinaus sind die für den Einsatzort geltenden Regeln und Vorschriften zur Unfallverhütung zu beachten.

SACHGEMÄSSE VERWENDUNG

Der Schreibtisch dient ausschließlich der Verwendung als elektromotorisch höhenverstellbarer Steh-/Sitz-Arbeitsplatz in geschlossenen Räumen und ist nur für diesen Verwendungszweck bestimmt. Eine andere oder darüber hinausgehende Benutzung gilt als nicht bestimmungsgemäß. Den Sicherheitshinweisen auf Seite 2 - 5 ist unbedingt Folge zu leisten. Kinder können die vom Tisch ausgehenden Gefahren nicht einschätzen und dürfen sich nicht unbeaufsichtigt in der Nähe aufhalten. Für alle aus unsachgemäßer Verwendung entstehenden Schäden haftet der Hersteller nicht. Jegliche Art von Umbauten an Bauteilen des Produkts sind untersagt und schließen jegliche Gewährleistung aus.

ZUR BESTIMMUNGSGEMÄSSEN VERWENDUNG GEHÖREN AUCH:

- + Das Beachten aller Hinweise aus der Montage- und Bedienungsanleitung.
- + Das Verbot jeglicher Umbauten am Tisch.

UNSACHGEMÄSSE VERWENDUNG

- + Der Tisch darf in keinem Fall zum Heben von Personen oder Lasten verwendet werden.
- + Die Belastung des Tisches darf inkl. Tischplatte 100 kg nicht überschreiten.
- + Der Tisch ist für den professionellen Einsatz sowie die Verwendung in gewerblichen Räumen konzipiert.

EINZUHALTENDE GESETZE, RICHTLINIEN, NORMEN

- + Maschinenrichtlinie 2016/42/EG
- + RoHS-Richtlinie 2011/65/EU
- + Richtlinie über elektromagnetische Verträglichkeit 2004/30/EU
- + Prüfgrundsatz EK5/AK3 13-01:2018

FCC-INFORMATIONEN DIGITALER GERÄTE DER KLASSE B (NETZGERÄTE)

Die elektrischen Komponenten wurden getestet und entsprechenden Grenzwerten für ein digitales Gerät der Klasse B gemäß Teil 15 der FCC-Regeln. Die Grenzwerte sollen einen angemessenen Schutz gegen Frequenzstörungen bei einer Installation im Wohnbereich aufweisen. Es können jedoch Störungen (Radiofrequenzen) verursacht werden.

Wurde nicht sachgemäß montiert, kann es zu erheblichen Störungen des Funkverkehrs führen. Dennoch gibt es selbst bei fachgerechter Montage keine Garantie für einen generell störungsfreien Betrieb. Sofern die elektrischen Komponenten Störungen beim Radio- oder Fernsehempfang verursachen, bitte das entsprechende Gerät ausschalten und nachfolgende Maßnahmen treffen:

- + Erneute Ausrichtung oder Verlegung der Empfangsantenne
- + Abstand zwischen dem Gerät und Empfänger vergrößern
- + Das Gerät mit einer Steckdose eines anderen Stromkreises verbinden
- + Bei weiter auftretenden Störungen bitte einen Fachmann zu Rate ziehen

SICHERHEITSHINWEISE

SYMBOL- UND HINWEISERKLÄRUNG

In der Betriebs- und Montageanleitung werden folgende Hinweise und Symbole für Gefährdung verwendet:



Dieses Symbol weist auf eine unmittelbar drohende Gefahr für Leben und Gesundheit von Personen hin. Das Nichtbeachten dieser Hinweise kann schwere gesundheitsschädliche Auswirkungen haben und bis hin zum Tod führen.



Dieses Symbol deutet auf einen wichtigen Hinweis hin. Das Nichtbeachten kann zu Schäden am Tisch führen.



Hier wird darauf hingewiesen, keine Gegenstände oder Körperteile unter das Tischgestell bzw. zwischen die Traversen zu bringen. Eine Nichtbeachtung kann zu schweren Verletzungen oder zum Tod führen.



Das Tischgestell darf nur mit der maximal zulässigen Last inkl. Tischplatte belastet werden. Eine Überlastung kann zu Defekten bis zum Komplettausfall führen. Unfälle mit Verletzungen können die Folge sein.



Dieses Symbol warnt vor elektrischer Spannung.



Dieses Symbol deutet auf hilfreiche Erklärungen und Werkzeuge hin.

ORGANISATORISCHE MASSNAHMEN

Das Tischgestell wird am besten mit zwei Personen montiert. Besonders das Umdrehen des Gestells mit montierter Tischplatte muss mit zwei Personen erfolgen, um Schäden zu vermeiden.

EMPFOHLENE SICHERHEITSMASSNAHMEN

Bitte die Montage- und Betriebsanleitung dauerhaft in der Nähe des Einsatzortes des Tischgestells aufbewahren.

HINWEIS ZUR MONTAGE

Der Aufbau des Tischgestells oder Arbeiten am Tischgestell darf nur durch Personen ab dem Alter von 16 Jahren erfolgen. Voraussetzung hierfür ist, dass die Monteure die Montage- und Bedienungsanleitung inhaltlich und fachlich verstanden haben.

TRANSPORT UND MONTAGE

- + **Bitte vor dem Transport oder Montagearbeiten stets den Netzstecker ziehen und den Tisch in einen stromlosen Zustand versetzen.**
- + **Das Tischgestell bitte nur mit zwei Personen und in niedrigster Höhenposition bewegen, dabei nicht über den Boden ziehen.**
- + **Zur Montage wird neben dem mitgelieferten Werkzeug ein Kreuzschlitzschraubendreher und/oder Akkuschauber benötigt.**
- + **Bitte die Montage mit dem beigegeführten Inbusschlüssel und dem HexBit vornehmen, so dass die Inbusschrauben einwandfrei angezogen werden.**

SICHERHEITS- UND VORSICHTSMASSNAHMEN

Kinder können die vom elektrisch verstellbaren Tischgestell ausgehende Gefahr nicht einschätzen und dürfen zu keiner Zeit unbeaufsichtigt in dessen unmittelbaren Umgebung aufhalten. Bei einem Unfall können schwerwiegende Verletzungen mit Todesfolge auftreten.

Wenn der Leistungsschalter in den Antrieben ausfällt, muss die Hubsäule getauscht werden. Fehlerhafte Leistungsschalter schalten den Antrieb in der oberen / unteren Einstellung nicht aus. Das Tischgestell wird dann bis zum mechanischen Anschlag gefahren und kann ggf. nicht mehr gehoben bzw. gesenkt werden.



GEFAHREN DURCH ELEKTRIZITÄT

- + Das Tischgestell erst nach vollständiger Montage mit der Stromversorgung verbinden.
- + Bitte das Tischgestell regelmäßig gemäß nach den Vorgaben der nationalen Vorschriften (in Deutschland sind dies die Unfallverhütungsvorschriften) überprüfen.
- + Bitte keine Kabel mit beschädigter Isolierung verwenden, da sonst die Gefahr eines elektrischen Schlages besteht. Beschädigte Kabel müssen unver-

zügig durch einen Fachbetrieb gegen unversehrte Original-Kabel ausgetauscht werden. Bitte den Inwerk-Service kontaktieren.

- + Das Zuleitungskabel nicht in der Nähe von Wärmequellen verlegen. Es kann durch die Wärmeeinwirkung beschädigt werden. Es besteht die Gefahr eines Brandes oder eines elektrischen Schlags.
- + Das Tischgestell bei längerem Stillstand bzw. Nichtbenutzung von der Stromversorgung trennen.



BENUTZUNG DES TISCHES

- + Kinder dürfen sich nicht unbeaufsichtigt am Tisch aufhalten. Sie können die Gefahren, die davon ausgehen, nicht einschätzen. Es besteht die Gefahr von schweren Verletzungen mit Todesfolge.
- + Bitte den Tisch nur in der dafür vorgesehenen Umgebung (siehe Seite 12 "Technische Spezifikationen") nutzen.
- + Den Tisch bitte nicht auf einem unebenen Untergrund nutzen. Es besteht Kipp-Gefahr.
- + Nach jeder Höhenverstellung mit der maximalen Dauer von 2 Minuten eine Pause von mindestens 9 Minuten einhalten, bis erneut verstellt wird.



Bitte den Tisch nicht über das zulässige Gewicht von 100 kg inkl. Tischplatte belasten, siehe auch maximal zulässige Flächenlast auf Seite 12 "Technische Spezifikationen".

BESONDERE GEFAHRENSTELLEN

- + Bitte bei der Verstellung des Tisches darauf achten, dass sich keine weiteren Personen in der Nähe aufhalten. Beim Hoch- oder Abwärtsfahren besteht Verletzungsgefahr durch Einklemmen.
- + Bitte bei der Aufstellung des Tisches auf vollständige Kollisionsfreiheit (z. B. Dachschräge, bauliche Gegebenheiten, Rollcontainer, Papierkorb, usw.) in allen möglichen Verstellpositionen achten.
- + Bitte dabei auch die Höhe der Gegenstände, z. B. EDV-Geräte, die sich auf dem Tisch befinden, einrechnen.
- + Es ist unbedingt der seitliche Sicherheitsabstand von mindestens 25 mm zu jedem anderen Möbelstück einzuhalten.



HINWEISE FÜR DEN NOTFALL

- + Bitte das Tischgestell sofort außer Betrieb nehmen, wenn ungewöhnliche Vorkommnisse wie fremde Geräusche, Qualm, Rauch, usw. am Gestell entstehen sollten. Bitte den Inwerk-Service kontaktieren und nur

auf Anweisung am Tischgestell Änderungen vornehmen oder Teile austauschen. Das Tischgestell erst wieder nach erfolgter Reparatur in Betrieb nehmen, vorher immer ein Reset durchführen.

- + Das Tischgestell bitte sofort außer Betrieb nehmen, wenn die Sicherheitseinrichtungen (z. B. das Bedienteil) nicht ordnungsgemäß funktionieren.



WARTUNG UND INSTANDHALTUNG

- + Bitte darauf achten, dass sich das Produkt immer in einem einwandfreien Zustand befindet. Gegebenenfalls in regelmäßigen Abständen von Fachpersonal prüfen lassen.
- + Bitte keine eigenmächtigen Reparaturen am Tisch oder den Komponenten durchführen.
- + Es dürfen keine baulichen Veränderungen am Tisch vorgenommen werden.
- + Bitte die maximale Einschaltdauer von 6 Minuten/ Stunde, bzw. max. 2 Minuten Dauerbetrieb nicht überschreiten.
- + Bitte Komponenten des Tischgestells nur gegen neue Originalteile des Herstellers austauschen. Die Montageanleitung ist dabei zu beachten.

REINIGUNG

Das Tischgestell bitte wöchentlich mit einem trockenen Lappen abstauben. Bei Bedarf mit einem nebelfeuchten und mildem Reinigungsmittel reinigen.

GERÄUSCHPEGEL

Der von diesem Tischgestell ausgehende Geräuschpegel beträgt < 48 dB (A).



RESTRISIKEN

- + Bitte das Tischgestell sofort außer Betrieb nehmen, sofern ungewöhnliche Vorkommnisse wie fremde Geräusche, Qualm, Rauch, usw. am Gestell entstehen sollten. Bitte den Inwerk-Service kontaktieren und nur auf Anweisung am Tischgestell Änderungen vornehmen oder Teile austauschen.
Das Tischgestell erst wieder nach erfolgter Reparatur in Betrieb nehmen, vorher immer ein Reset durchführen.
- + Das Tischgestell ist nach dem Stand der Technik und den anerkannten sicherheitstechnischen Regeln gebaut. Dennoch können bei Verwendung Gefahren für Leib und Leben des Benutzers oder Dritte bzw. Beeinträchtigungen am Tischgestell oder an anderen Sachwerten entstehen.

Das Tischgestell ist nur zu benutzen:

- + für die bestimmungsgemäße Verwendung
- + in sicherheitstechnisch einwandfreiem Zustand

VERWAHRUNG DER BETRIEBS- UND MONTAGEANLEITUNG

Diese Betriebs- und Montageanleitung wurde speziell für den Masterlift® angefertigt. Sie enthält wichtige Informationen zur Inbetriebnahme und Handhabung. Bitte die Montage- und Bedienungsanleitung vor Benutzung sorgfältig durchlesen und insbesondere die Sicherheitshinweise beachten. An dieser Stelle wird bei Missachtung nochmals darauf hingewiesen, dass es zu schweren Verletzungen oder Schäden am Tisch führen kann. Die Bedienungsanleitung basiert auf den in der Europäischen Union gültigen Normen und Regeln. Im Ausland sind bitte die landesspezifischen Richtlinien und Gesetze zu beachten.

Bitte diese Montage- und Bedienungsanleitung in der Nähe des Tisches aufbewahren, so dass diese jederzeit griffbereit ist. Wird der Tisch an Dritte weitergegeben, bitte diese Montage- und Bedienungsanleitung aushändigen.

Eine digitale Fassung ist in der Produktansicht unter www.inwerk-bueromoebel.de im Download-Bereich als PDF erhältlich.

ACHTUNG

Jegliche nicht ausdrücklich durch den Hersteller erlaubte Veränderungen oder Modifikationen führen zum Erlöschen der Garantie und das Gestell darf nicht mehr benutzt werden.

TIPPS ZUR ERGONOMIE

Eine falsche Körperhaltung kann zu gesundheitlichen Schäden an Gelenken, Sehnen und Muskeln führen. Um dies zu vermeiden, sollten Schreibtisch und Bürostuhl aufeinander abgestimmt und individuell eingestellt werden. Unabhängig von den nachfolgenden Hinweisen ist eine unbequeme Haltung zu vermeiden. Wechseln Sie im Verlauf der Arbeitszeit mehrfach zwischen Steh-Sitz-Positionen.

RICHTIGE ARBEITSHÖHE

- + Der Oberkörper ist gerade, die Schultern locker.
- + Unterarme sollen im rechten Winkel zu den Oberarmen

sein und auf der Tischplatte aufliegen.

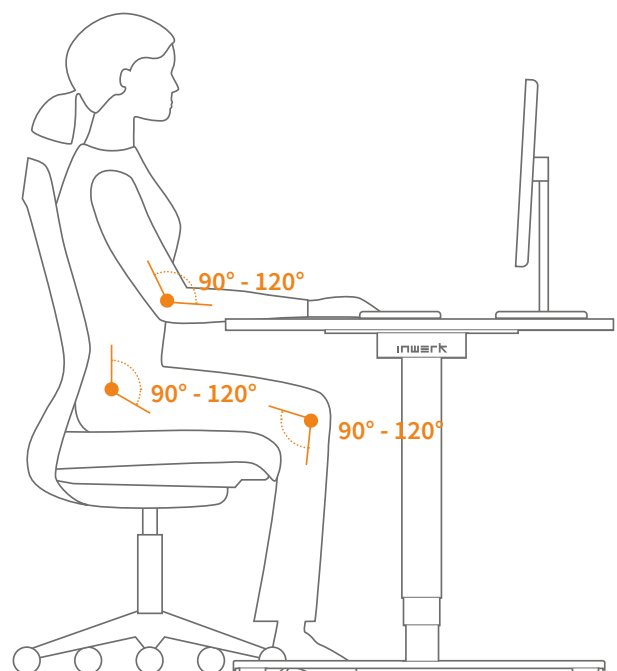
BÜROSTUHL

Die optimale Arbeitshöhe wird wie folgt eingestellt:

- + Die Sitzhöhe so einstellen, dass die Knie einen Winkel von ca. 90° haben und die Füße dabei flach auf dem Boden stehen.
- + Eine optimale Sitzhaltung ergibt sich, wenn das Gesäß an der Rückenlehne anliegt. Die Sitztiefe so einstellen, dass die Vorderkante der Sitzfläche nicht gegen die Unterschenkel drückt.
- + Bitte aufrecht sitzen und sich dabei entspannt gegen die Rückenlehne stützen. Sofern vorhanden, die Lordosenstütze im Lendenwirbelbereich positionieren.
- + Sofern vorhanden, die Armlehnen-Auflagen auf Tischplattenhöhe einstellen und die Unterarme entspannt auflegen.

SCHREIBTISCH

- + Bitte die Schreibtischhöhe erst dann einstellen, wenn die korrekte Sitzposition eingenommen wurde.
- + Die Ellenbogen bilden einen Winkel von 90° - 120° und die Unterarme liegen auf der Tischplatte auf. Die Tischkante sollte dabei nicht gegen die Unterarme drücken.



60% SITZEN 30% STEHEN 10% GEHEN

LIEFERUMFANG

- 2x Hubsäule inkl. Motor
- 1x Steuerungseinheit (2-Kanal)
- 2x Motorkabel
- 1x Fußausleger lang
- 1x Fußausleger kurz
- 2x Plattenträger
- 1x Mittelträgerprofil
- 2x Seitenträgerprofil
- 1x U-Profil klein
- 1x U-Profil groß
- 4x Distanzplatten

- 2x Inwerk-Blende
- 4x Endrohrkappen
- 5x Nivelliergleiter mit Schutzkappe
Befestigungsmaterial für Kabel

Benötigte Werkzeuge

- Kreuzschraubendreher PZ2
- Akkuschauber (empfehlenswert)
- Inbusschlüssel M6
- Zollstock und Winkel zum Ausrichten



DAS SOLLTEN SIE WISSEN

KOLLISIONSENSOR

Der Masterlift® stoppt die Fahrt beim Auffahren auf ein Hindernis und bewegt sich ein Stück in die Gegenrichtung.

SICHERHEIT

- Die Schrauben von Zeit zu Zeit auf festen Sitz prüfen, die Kabel auf Schadfreiheit prüfen.
- Das Gestell über die Nivelliergleiter der Fußausleger stets spannungsfrei und eben ausrichten.
- Der Sicherheitsabstand zu nicht bewegten Elementen muss mind. 25 mm betragen.
- Gleichmäßig verteilte Maximallast: 100 kg
- Hinweis: Der Masterlift® ist nicht für den Lasten- oder Personentransport geeignet.

RESET

Falls der Tisch einmal nicht gleichmäßig starten sollte, führen Sie den RESET durch.

Mit dem RESET synchronisieren sich beide Motoren. Der Masterlift® läuft anschließend wieder gleichmäßig.

VIELEN DANK, DASS SIE SICH FÜR EINEN MASTERLIFT® ENTSCHEIDEN HABEN.

BEDIENUNGSANLEITUNG



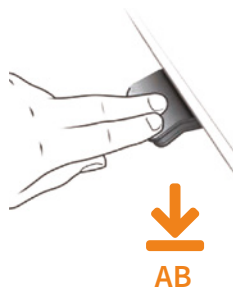
ZUERST RESET

Vor Inbetriebnahme muss der Tisch resettet werden.

Drücken Sie den „Handschalter AB“ bis der Tisch in die unterste Position gefahren ist. Die Taste kurz loslassen, dann erneut gedrückt halten für mind. 6 Sekunden.

Die Steuerung bestätigt das erfolgte RESET durch eine kurze Abwärtsbewegung.

Ihr neuer Masterlift® ist jetzt betriebsbereit.



MONTAGEANLEITUNG

Montagedarstellung:
Rechtsseitige Ausrichtung.



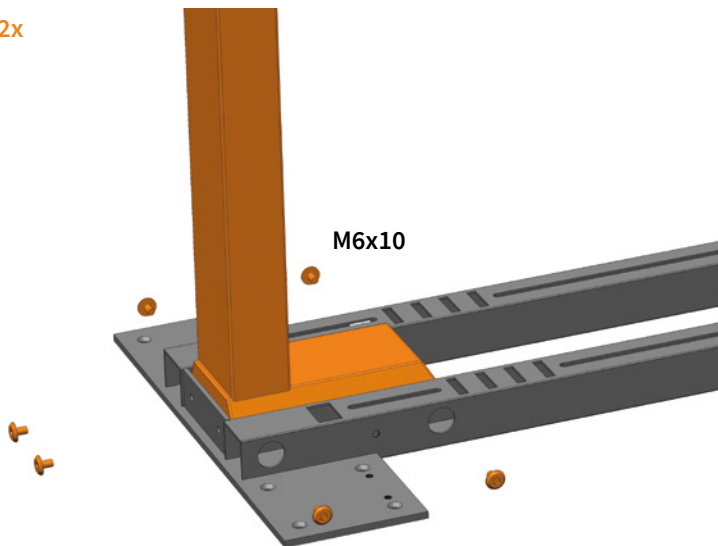
VORBEREITUNG

Tischplatte ist beidseitig verwendbar - gewünschte Ausrichtung der Tischplatte beachten.

Bitte schonende Unterlage verwenden.

Montage mit zwei Personen empfehlenswert.

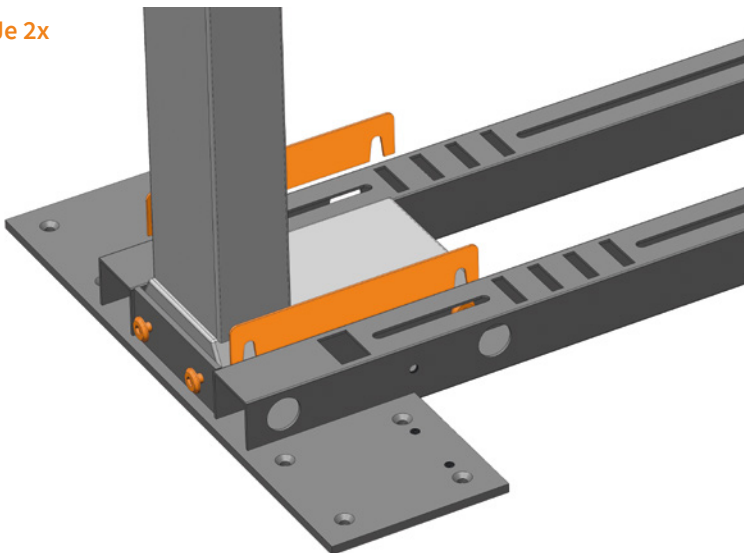
1 Je 2x



Hubsäule auf Plattenträger setzen und alle 6 Schrauben nur **leicht anziehen!**

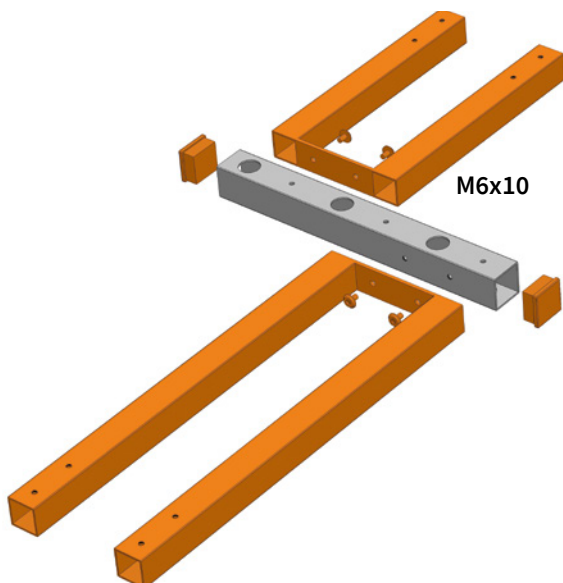
6x M6x10
Linsenflach-
kopfschraube

2 Je 2x



Distanzplatten auf beiden Seiten zwischen Hubsäule und Plattenträger einsetzen. Alle 6 Schrauben jetzt **fest anziehen!**

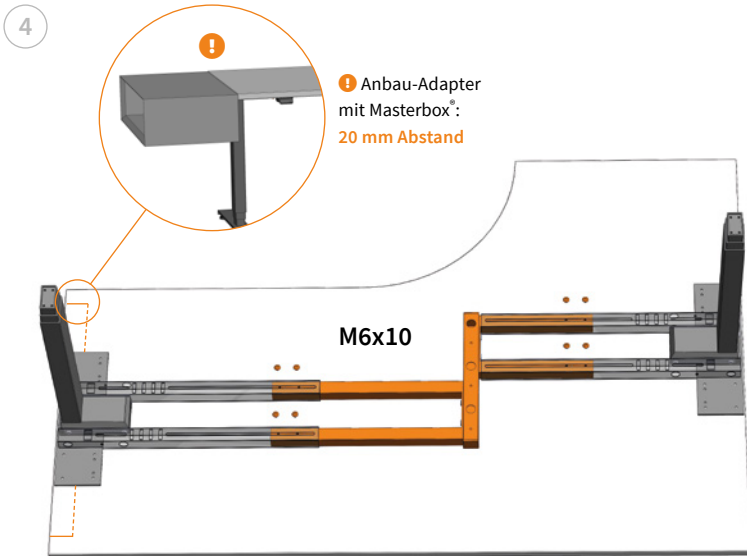
3



Beide U-förmige Rahmenprofile werden am Mittelträgerprofil angeschraubt.

Endrohrkappen zu beiden Seiten aufstecken.

4x M6x10
Linsenflach-
kopfschraube

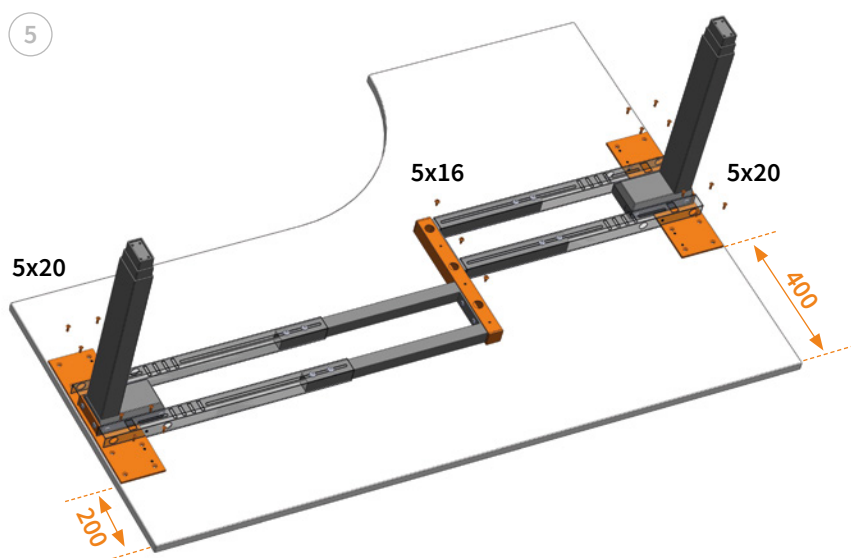


Vormontierte Baugruppen nach Abb. ineinander stecken. Breite des Tischgestells so anpassen, dass die Umleimerkante noch sichtbar vorsteht.

! Bei Verwendung des Anbauadapters den benötigten Abstand von 20 mm beachten!

Trägerrahmen in der Mitte 8-fach verschrauben.

8x M6x10
Linsenflachkopfschraube

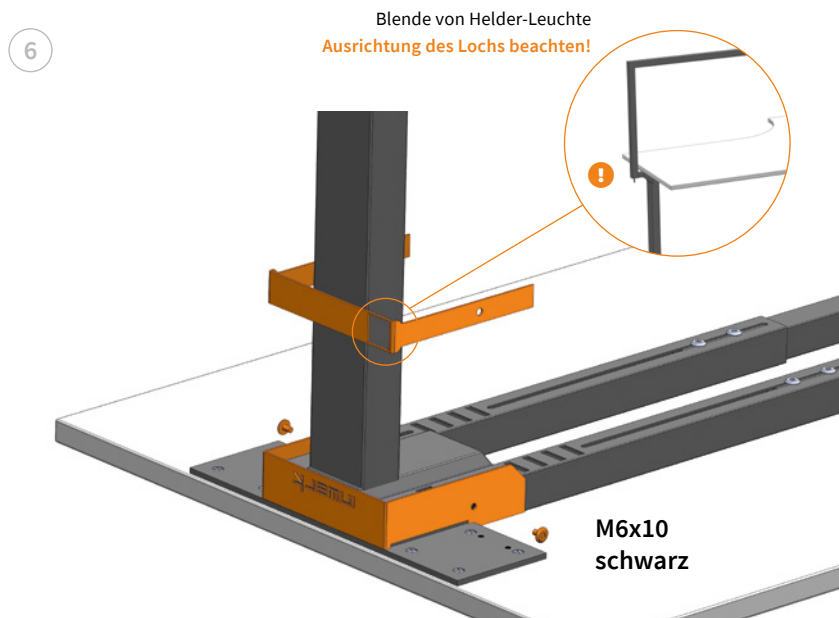


Äußere Plattenträger nach Abb. zentrieren. Jeweils 8-fach mit der Tischplatte verschrauben.

Trägerprofil in der Mitte wird 3-fach mit der Tischplatte verschraubt.

16x 5x20
Senkkopfkreuzschlitzschraube

3x 5x16
Kreuzschlitzschraube



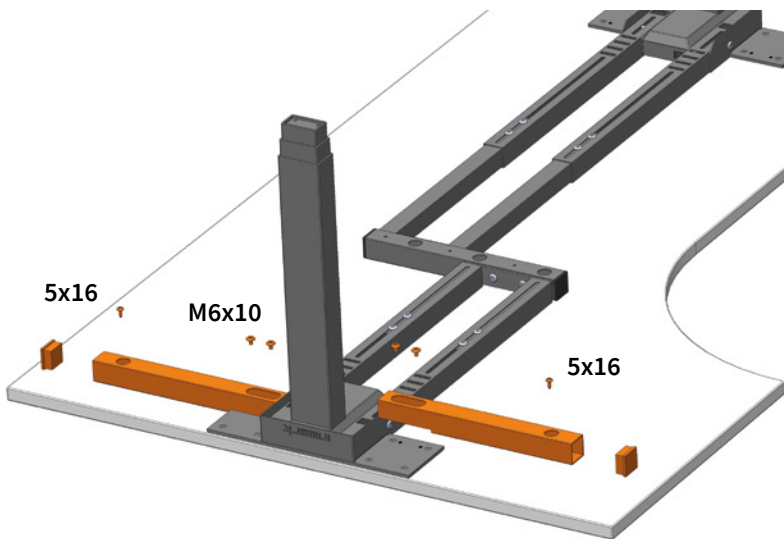
Blenden zu beiden Seiten anschrauben.

Folgende Ausnahmen beachten:

1. Beim Anbau der Helder-Leuchte wird jetzt die mitgelieferte Blende der Leuchte angeschraubt (Ausrichtung des Durchgangslochs beachten!)
2. Beim Verbau des Anbauadapters an der Kurzseite wird auf die Blende ganz verzichtet.

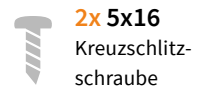
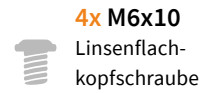
4x M6x10
Linsenflachkopfschraube
(Schwarz oder Silber)

7

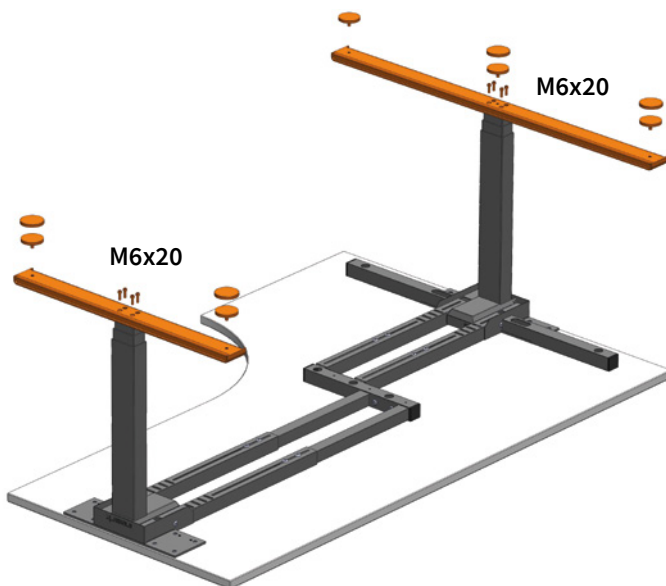


Trägerprofile werden an der längeren Seite der Tischplatte mit dem Plattenträger 2-fach verschraubt und zu je 1x mit der Tischplatte.

Endrohrkappen an den Enden aufstecken.

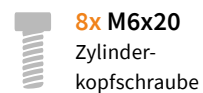


8

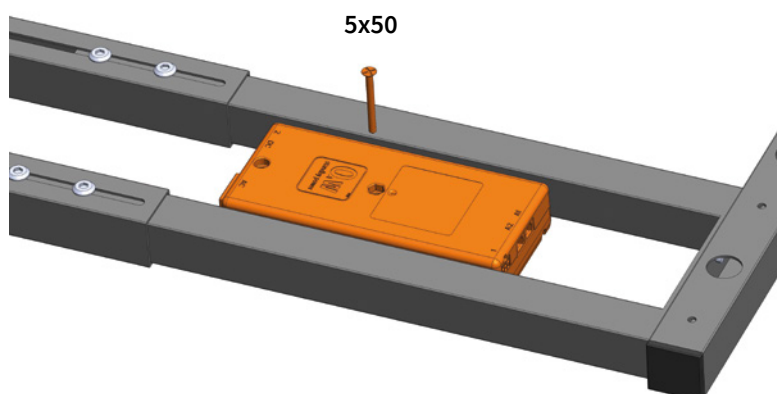


Beide Kufen mit den Hubsäulen **mehrfach über Kreuz** fest anschrauben!

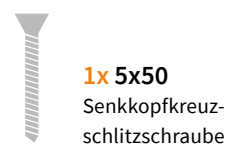
Nivelliergleiter mit Schutzkappen komplett eindrehen. **Ausrichtung erfolgt nach Aufstellung!**

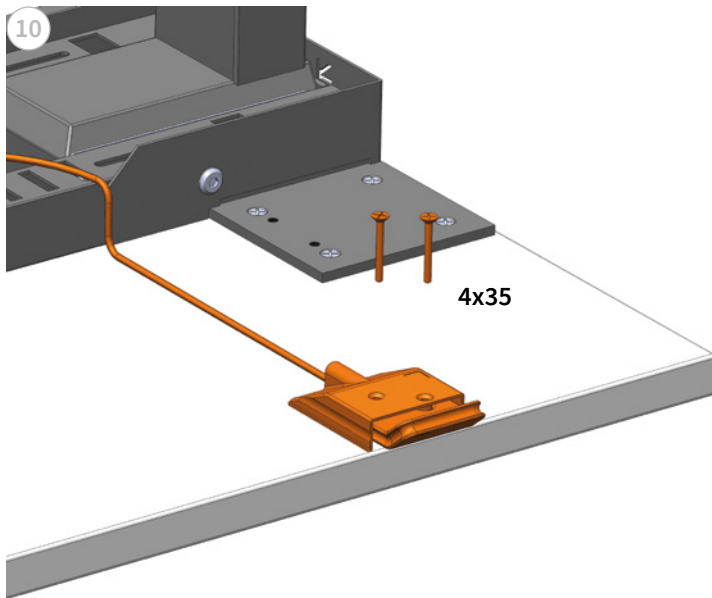


9




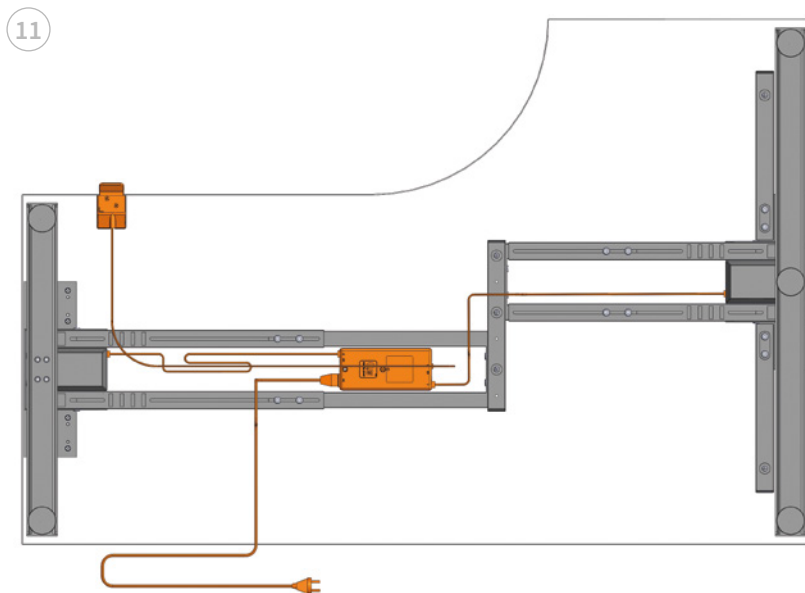
Steuereinheit in der Mitte des Tischgestells befestigen. Siehe auch Abb. 11.





Handschalter an der Vorderkante der Tischplatte befestigen.

 **2x 4x35**
Linsenkopfkreuzschlitzschraube



Bei Hubsäulen mit der Steuereinheit verkabeln.

Die Form der Stecker sichert die richtige Verkabelung.

Netz Kabel und Handschalter an der Steuereinheit anschließen.

Kabelüberlängen mit beigefügtem Befestigungsmaterial an der Unterseite der Tischplatte fixieren.

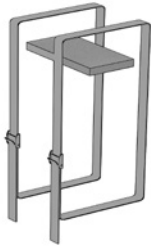


Tisch mit **2 Personen** aufstellen und über Nivelliergleiter ausrichten. Bodenkontakt aller Gleiter sicherstellen.

⚠ Wichtig: Zur Inbetriebnahme RESET durchführen! Siehe Seite 7

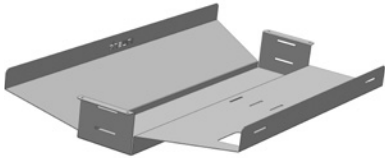
Wir wünschen erfolgreiches Arbeiten mit Ihrem neuen Masterlift®!

MONTAGE VON ZUBEHÖR



PC-HALTER

Breite des PCs beachten. Gurt durch einen der schmalen Schlitz im Plattenträger stecken und durch die quadratische Öffnung wieder nach vorne führen. PC einhängen und festziehen. Schaumstoffblock oben zwischen PC-Gehäuse + Plattenträger legen. Gurt auf gewünschte Länge kürzen.



KABELMANAGER

s. separate Montageanleitung



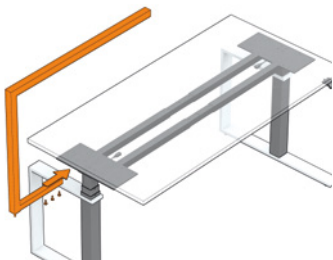
KABELKETTE

Kabelkette am Kabelauslass mit zwei Spanplattenschrauben befestigen. Länge der Kette kann durch kräftiges, seitliches Herausziehen der Kunststoffclips variiert werden. Kabel hineindrücken.



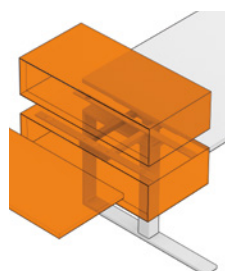
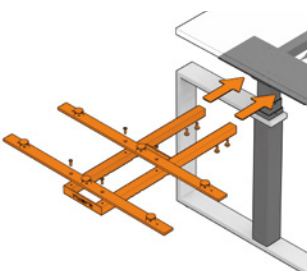
BEDIENELEMENT MASTERGUIDE® LED DISPLAY

Das Bedienelement anstelle des Masterguides® an die Steuereinheit anschließen. Mit den beiliegenden Schrauben unter der Tischplatte an der gewünschten Position befestigen.



HELDER® ARBEITSPLATZLEUCHE

Leuchte seitlich in den Plattenträger einstecken und festschrauben.



ANBAU-ADAPTER

Anbau-Adapter auf gewünschter Tischseite in den Plattenträger schieben. Die beiden flachen Profile mit den Anbau-Rahmen verschrauben. Anbau-Adapter mit 4 Schrauben fixieren.

STÖRUNGSBEHEBUNG

PROBLEM

KONTROLLE

MASSNAHME

Tisch lässt sich nicht verfahren.

Liegt der Anschluss an der korrekten Spannung an?
Sind alle Anschlüsse korrekt?

Eventuell mit einem anderen Verbraucher, z. B. einer Lampe prüfen.
Alle Anschlüsse neu einstecken.

Das Tischgestell läuft unregelmäßig oder schaltet ab.

Visuelle Kontrolle (Verschraubung, Verkabelung, Anschlüsse ausrichten, Fahrbereich frei).

Reset

Das Tischgestell hält an und lässt sich nur noch nach unten verfahren.

Das Tischgestell ist möglicherweise überladen.

Reduzieren Sie die Belastung und versuchen Sie es erneut.

Das Tischgestell kann nur nach unten fahren, obwohl es nicht überladen ist.

Visuelle Kontrolle (Verschraubung, Verkabelung, Anschlüsse ausrichten, Fahrbereich frei)

Reset

Tischgestell fährt nur einseitig abwärts.

Überprüfen Sie, ob das Anschlusskabel der Säule richtig verbunden oder beschädigt ist.

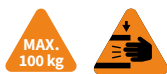
Wechseln Sie zuerst das Anschlusskabel vor weiteren Maßnahmen.
Reset

TECHNISCHE SPEZIFIKATIONEN

Anleitungsversion	Masterlift® 2 Eckschreibtisch kompakt – 09/2022
Baujahr	lt. Typenschild auf Gestellunterseite
Ursprungsland	Deutschland, Dänemark
System	3-stufig
Material	Stahl, Kunststoff, elektronische Bauteile
Max. Traglast ohne Tischplatte	120 kg
Max. Traglast inkl. Tischplatten	100 kg
Eigengewicht (ohne Tischplatte)	± 45 kg
Geschwindigkeit	± 52 mm/s
Eingangsspannung	230 V~, 50 Hz
Nutzungszyklus	10 % ~ 6 Minuten pro Stunde oder 2 Minuten Dauerbetrieb bei Volllast
Lebensdauer	5000 Hubzyklen
Geräuschpegel	< 48 dB (A)
Zul. Umgebungstemperatur	10 - 40 °C
Zul. Umgebungstemperatur (Lagerung)	-10 - +70 °C
Zul. Luftfeuchtigkeit	30 - 75 %
Zul. Luftfeuchtigkeit (Lagerung)	10 - 80 %
Standby Stromverbrauch	0,1 W

Nur in geschlossenen Räumen einsetzbar.

ABMESSUNGEN



Gestellhöhe minimal in mm (ohne Tischplatte)	615
Gestellhöhe maximal in mm (ohne Tischplatte)	1245
Hubhöhe in mm	630
Gestellbreite teleskopierbar in mm	1600 - 2000
Plattenträger-Tiefe in mm	400
Fußausleger-Länge in mm	760 / 1160

BETRIEBSHINWEISE

Bitte allgemeine und Sicherheitshinweise auf den Seiten 2 - 5 beachten und insbesondere:

- + Kinder dürfen sich nicht unbeaufsichtigt in der Nähe des Tisches aufhalten, da sie die Gefahren eventuell nicht korrekt einschätzen und sich erheblich verletzen können bis hin zur Todesfolge.
- + Bitte die maximale Einschaltzeit von 2 Minuten nicht überschreiten.
- + Bitte sicherstellen, dass ausreichend Platz vorhanden ist, um Zusammenstöße zu vermeiden. Dies gilt insbesondere dann, wenn sich Gegenstände wie Bildschirme, Schreibtischlampen und sonstige Arbeitsmaterialien auf der Arbeitsfläche befinden.

FEHLFUNKTIONEN

Sollte sich das Gestell bzw. der Tisch ohne willentliche Bedienung durch eine Person selbständig bewegen, bitte die Gefahrenzone verlassen und ein Eingreifen vermeiden sowie direkt den Netzstecker ziehen. Bitte den Inwerk-Service kontaktieren und solange auf den Einsatz des Arbeitstisches verzichten, bis dieser vollständig und fachmännisch erfolgreich repariert wurde. Sollten ungewöhnliche Geräusche, Rauchbildung, Qualm und dergleichen auftreten, ist der Tisch außer Betrieb zu nehmen. Auch hier ist auf den Einsatz des Tisches zu verzichten, bis dieser wieder fachmännisch erfolgreich

Instand gesetzt wurde. Der Arbeitstisch ist grundsätzlich nicht mehr zu benutzen, wenn Sicherheitsrisiken auftreten sollten.

SERVICE

Bei Störungen oder Sicherheitsrisiken ist der **Inwerk-Service** zu kontaktieren unter **02159 - 69 640 - 0** oder **06409 - 6619 - 0**

Bitte Kaufdatum sowie die Montage- und Bedienungsanleitung bereithalten!

ENTSORGUNG

TISCH AUSSER BETRIEB NEHMEN

Netzstecker aus der Steckdose ziehen.

TISCH DEMONTIEREN UND ENTSORGEN

In umgekehrter Reihenfolge wie bei der Montage vorgehen. Dabei die unterschiedlichen Werkstoffe getrennt und umweltgerecht entsorgen. Bitte nationale Vorschriften beachten!

WIR HELFEN IHNEN GERNE WEITER

Senden Sie uns einfach eine E-Mail an service@inwerk.de
Telefonisch erreichen Sie uns unter: +49 2159 69640-0.

Prüfzertifikate Masterlift®-Antrieb

ISO 21016, EN 527-2, EN 527-3, EC DC 2004/108/EC, Low Voltage Directive
2006/95EC, UL 508 : 1999 R7.05, UL 1004 : 1994 R3.06, TÜV

