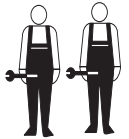


# office design



3568



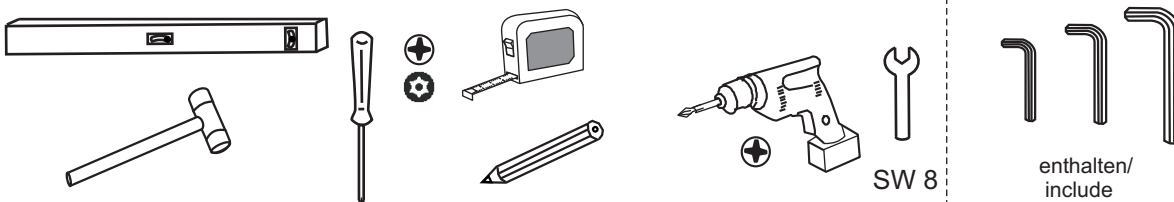
3558

mit LED  
vor Schritt  
with LED  
befor Step **29**

MA  
1626\_dr

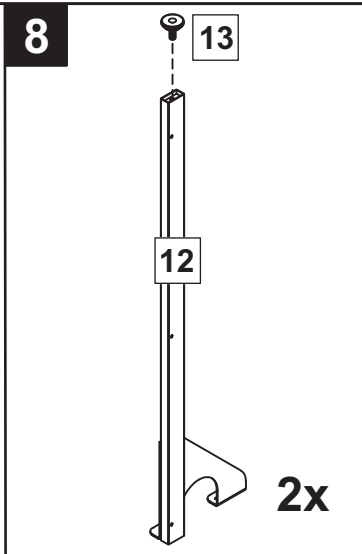
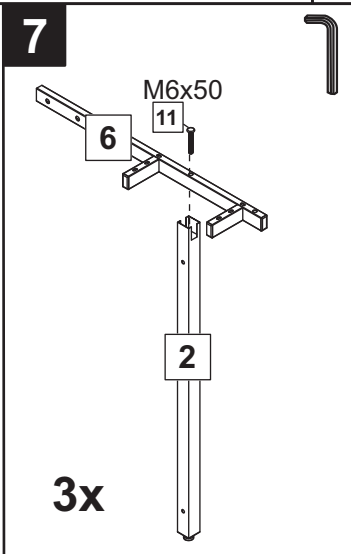
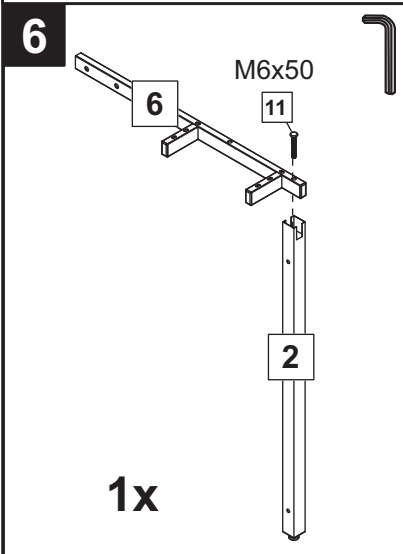
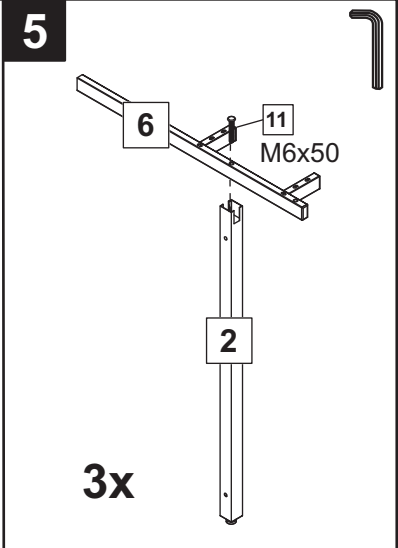
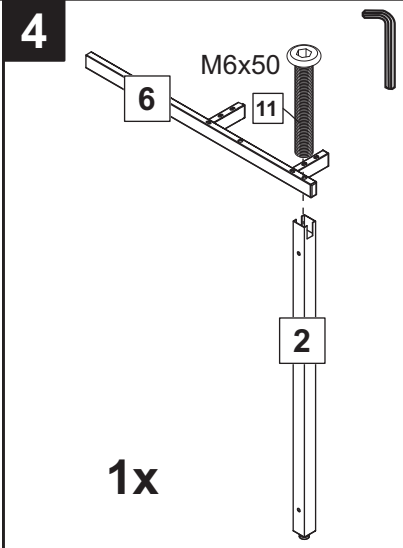
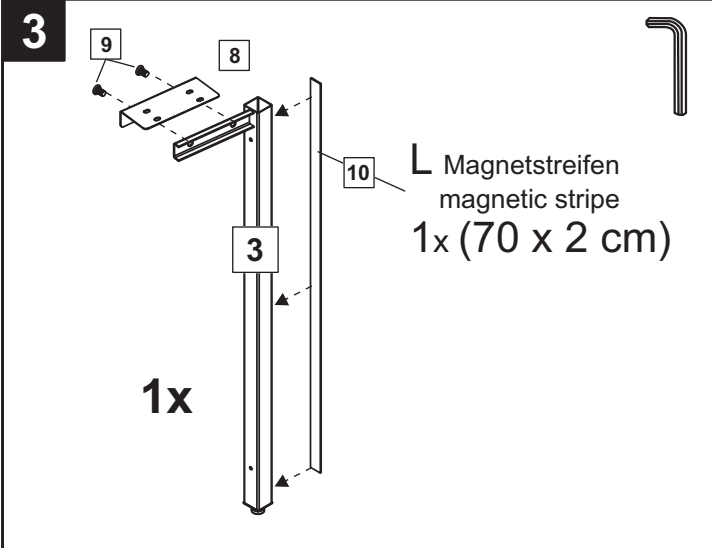
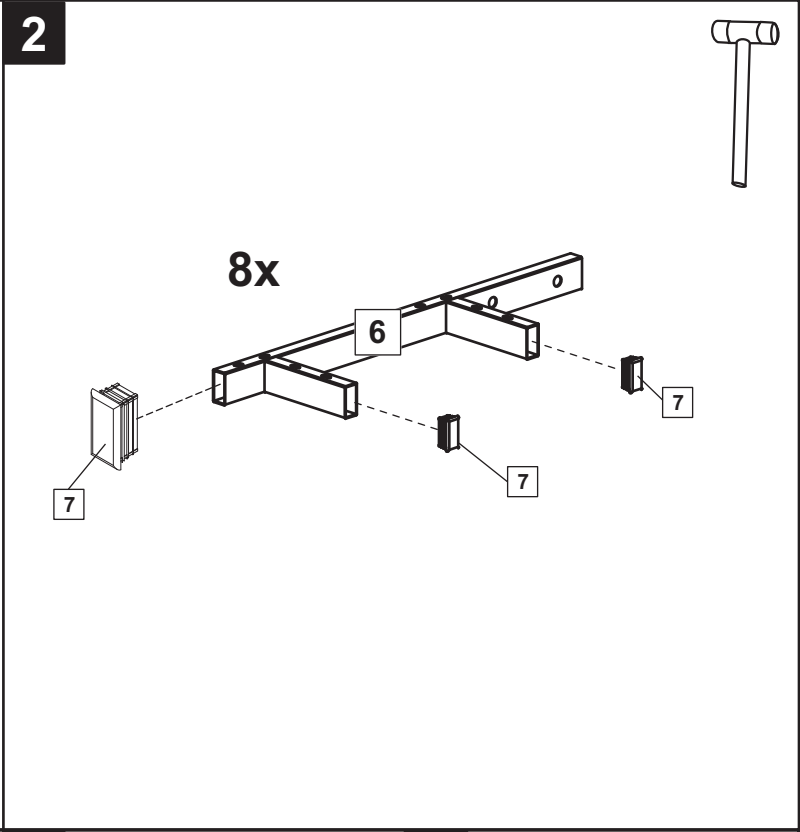
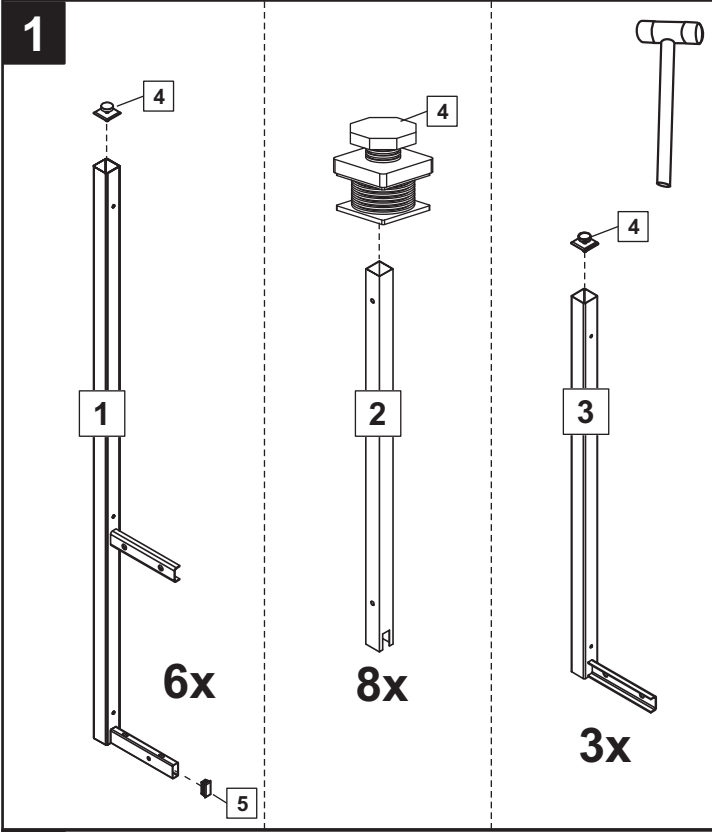
 1 6x	 2 8x	 3 3x	 4 17x	 5 6x	 6 8x	 7 24x	 8 1x	 9 18x	 10 1x	
 11 8x	 12 2x	 13 2x	 14 1x	 15 1x	 16 2x	 17 2x	 18 30x	 19 6x	 20 5x	
 21 2x(3x)	 22 4x(6x)	 23 2x	 24 2x	 25 2x	 26 1x	 27 2x	 28 1x	 30 3x2	 31 48x	 32 18x
 33 2x	 34 1x	 36 12x	 37 56x(59x)	 38 2x(3x)	 39 2x	 40 4x	 41 4x	 42 1x	 43 1x	 45 3x(4x)
 46 3x	 47 1257 mm 2x	 48 673 mm 8x	 49 998 mm 1x							

Werkzeuge/ Tools

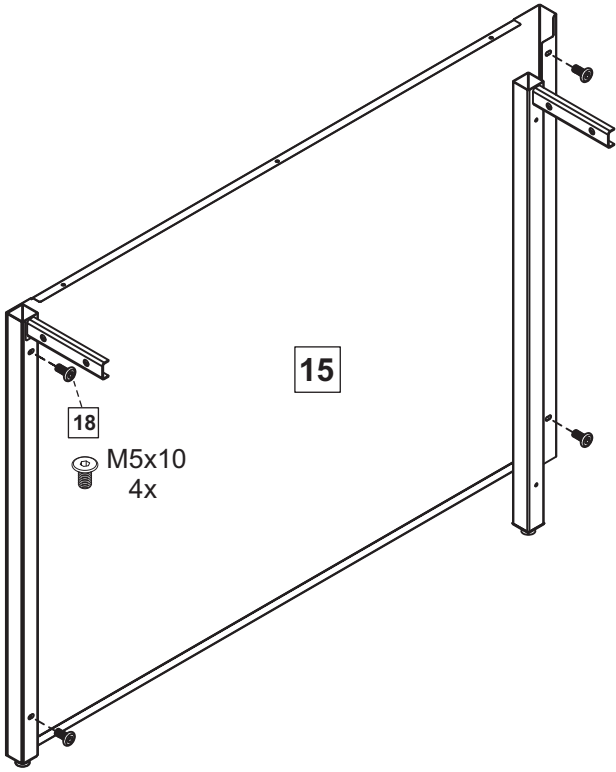


SW 8

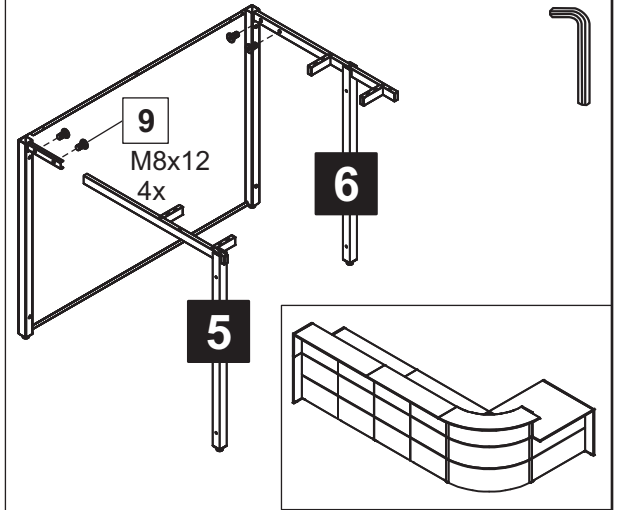
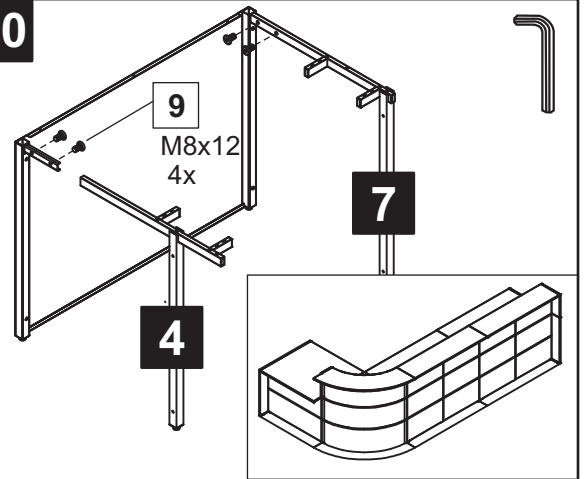
enthalten/  
include



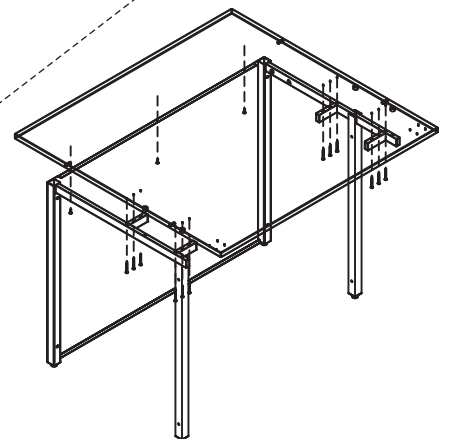
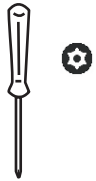
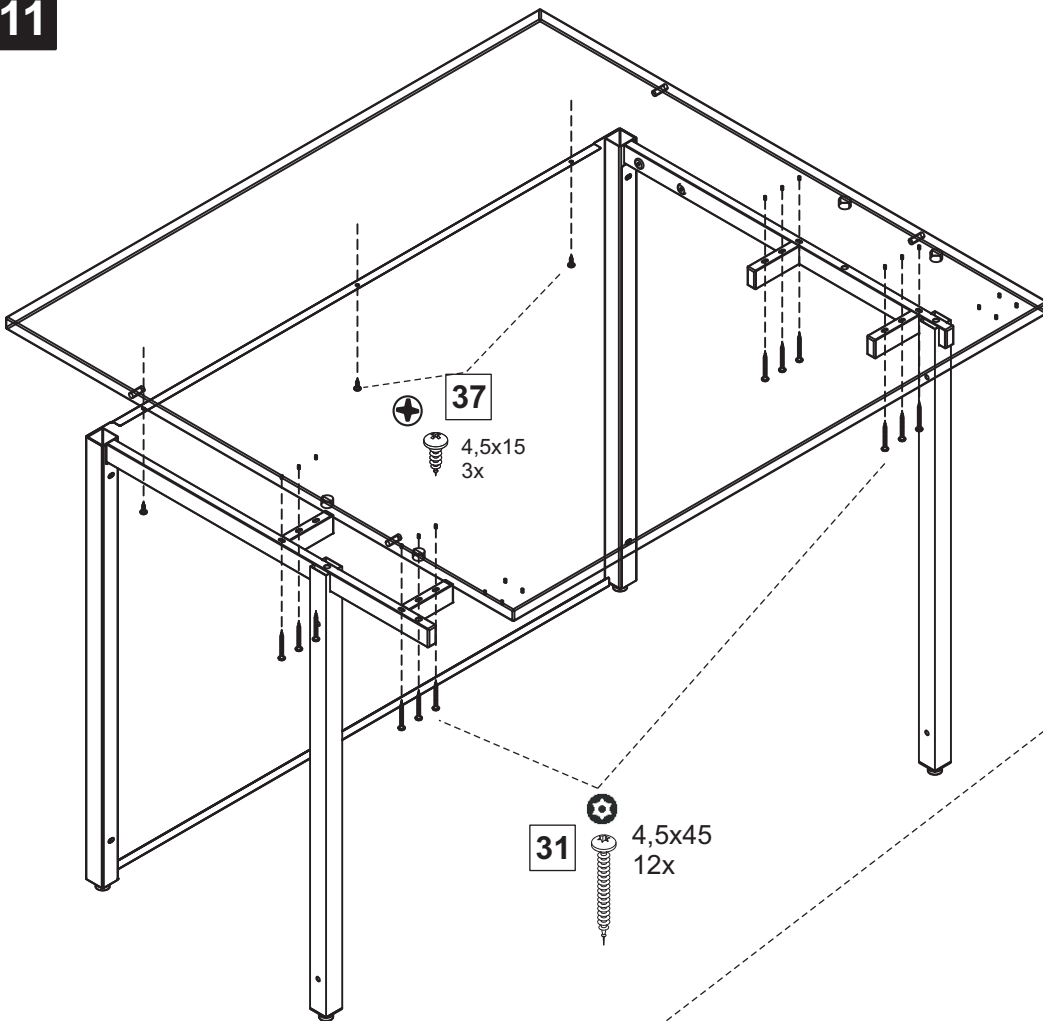
9



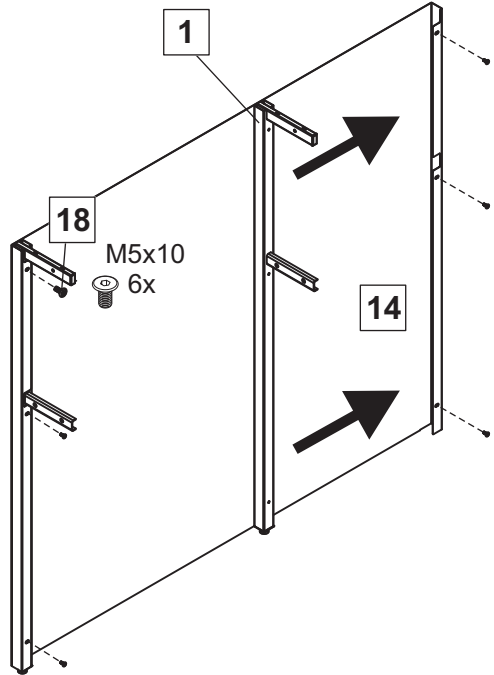
10



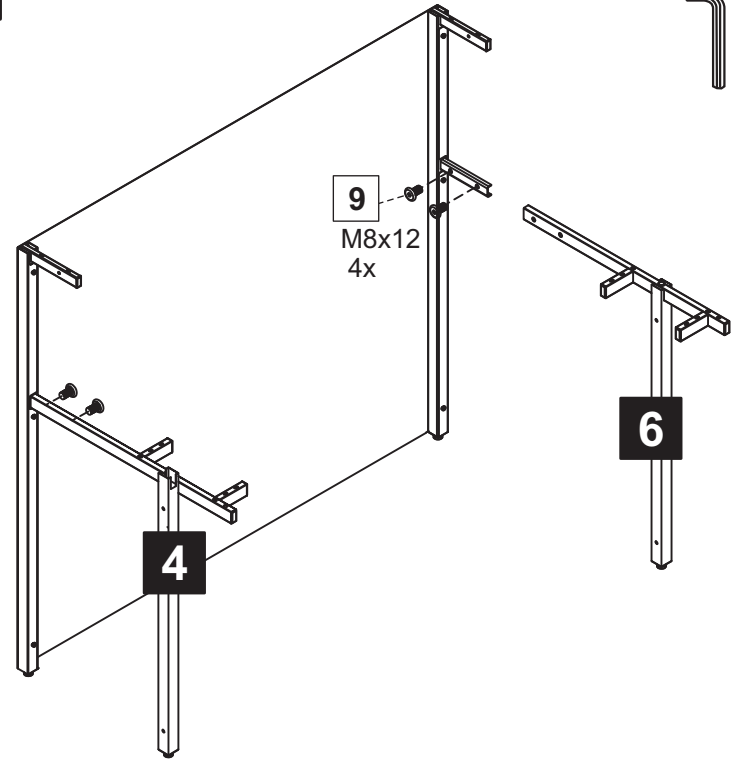
11



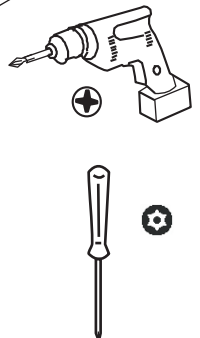
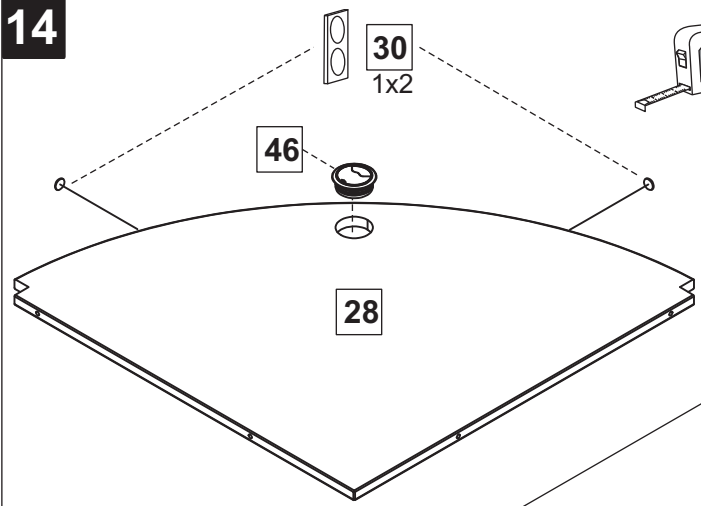
12



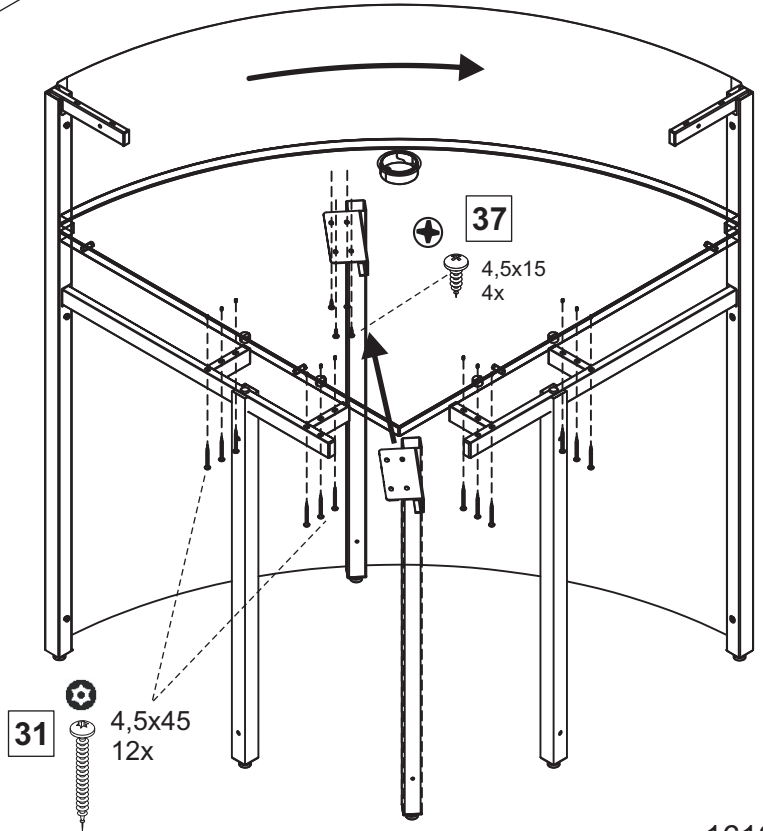
13



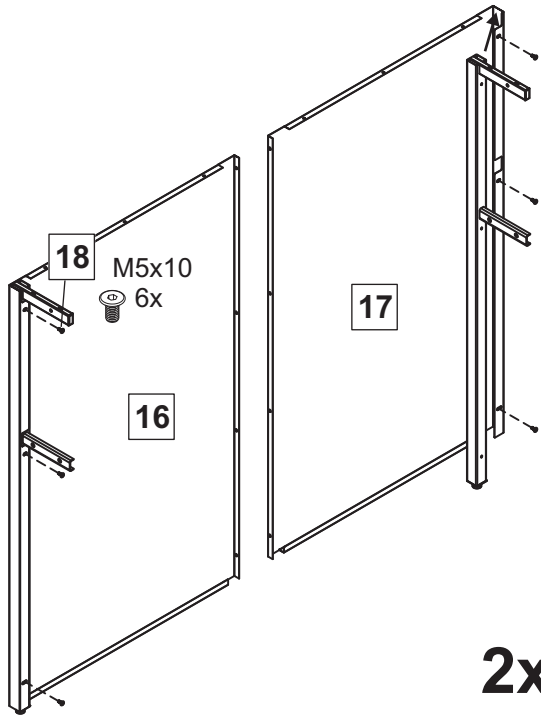
14



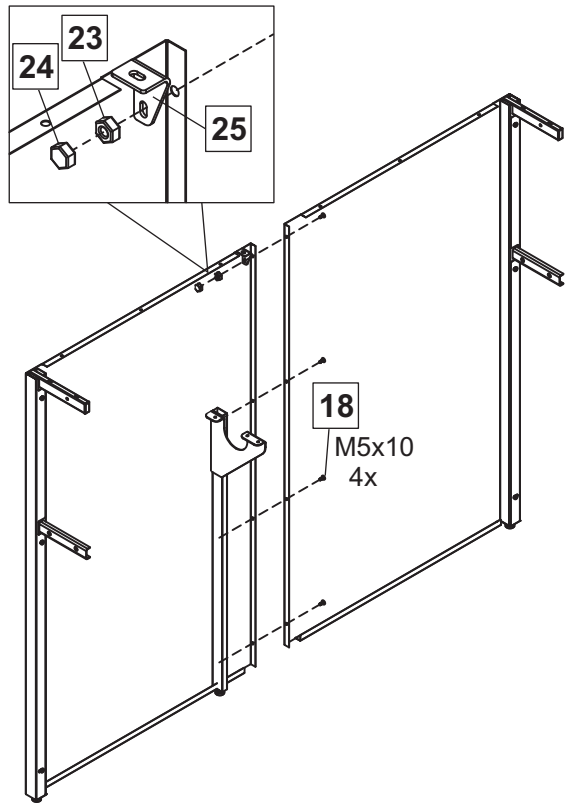
15



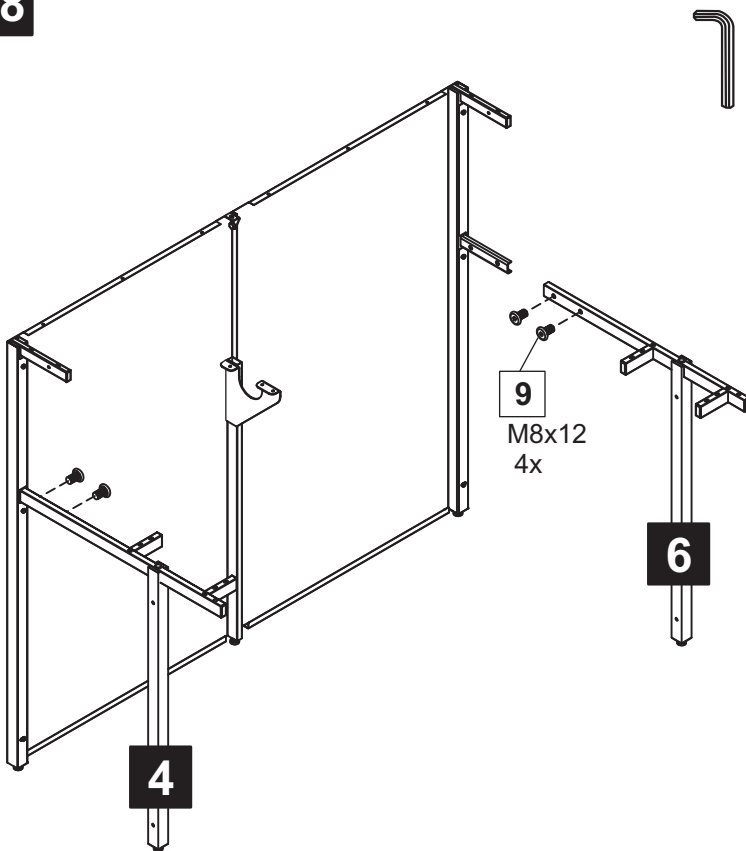
16



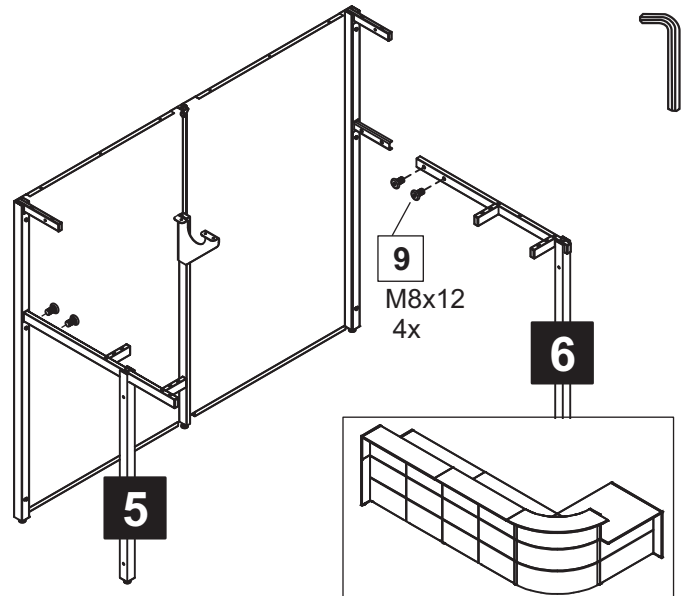
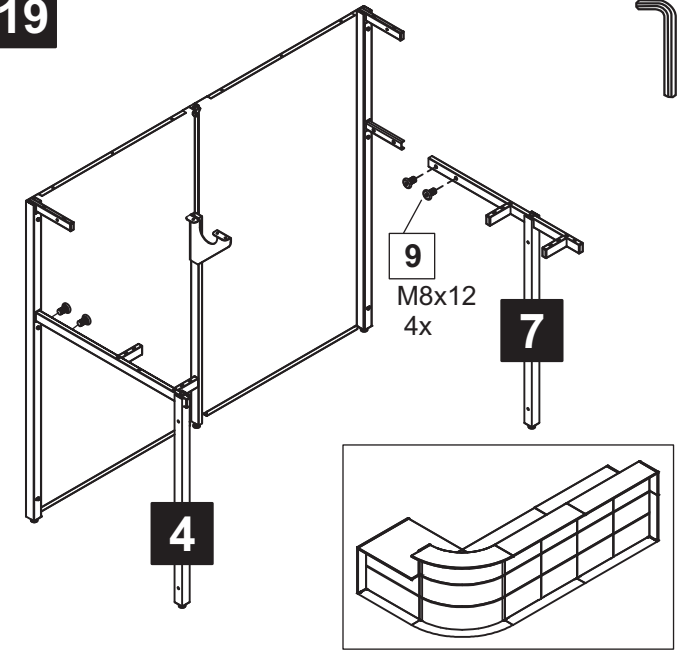
17



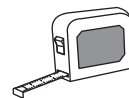
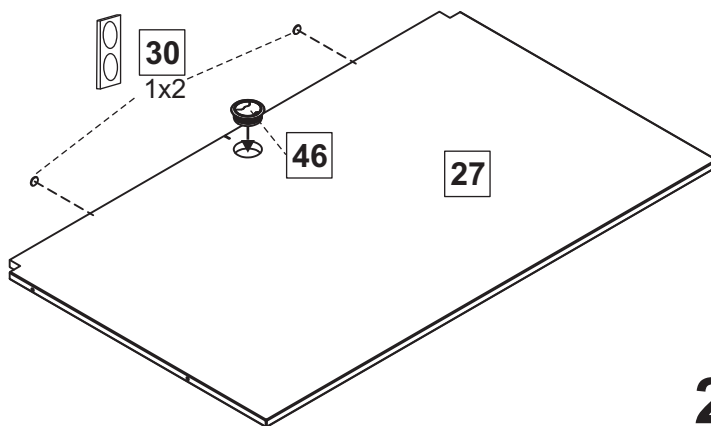
18



19

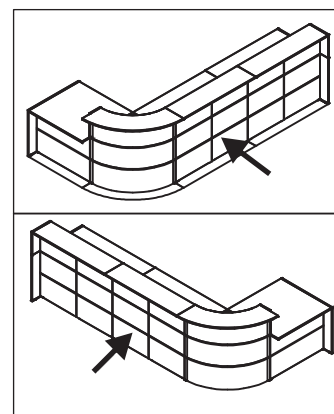
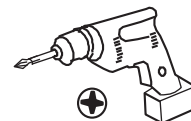
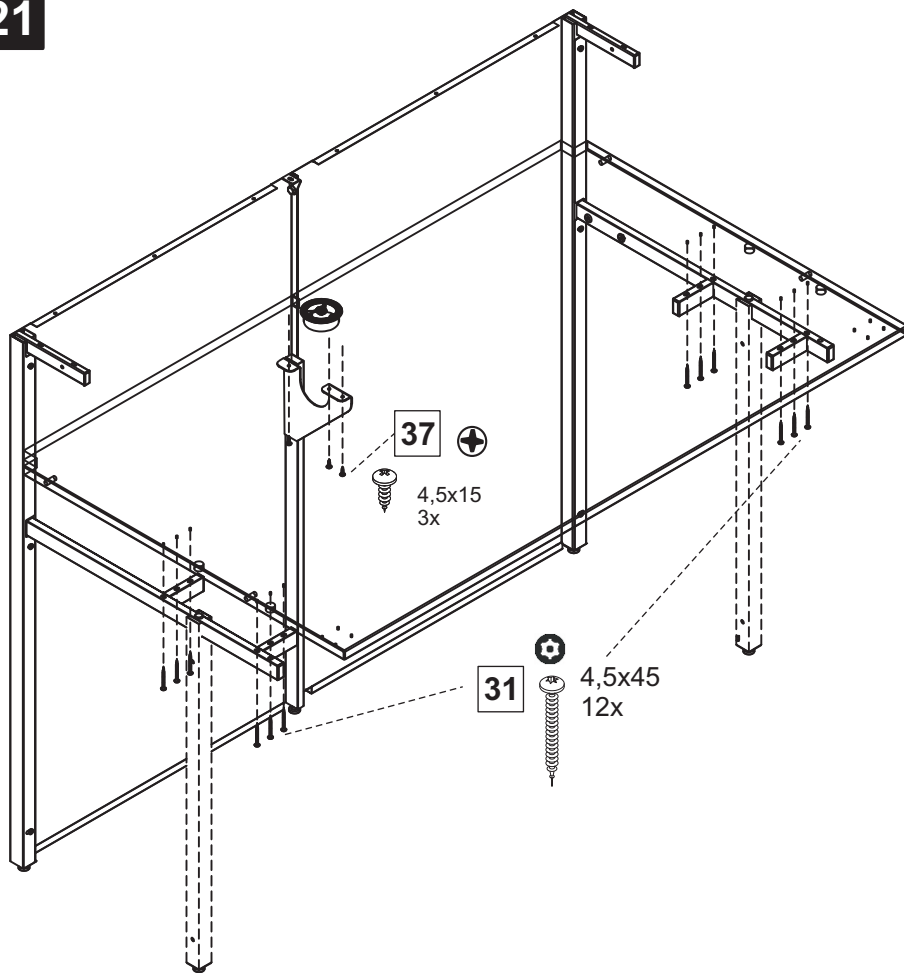


20

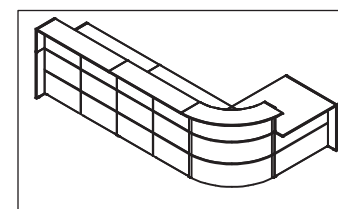
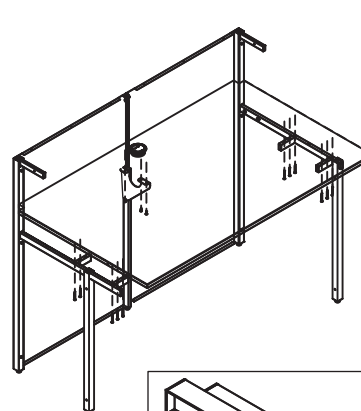
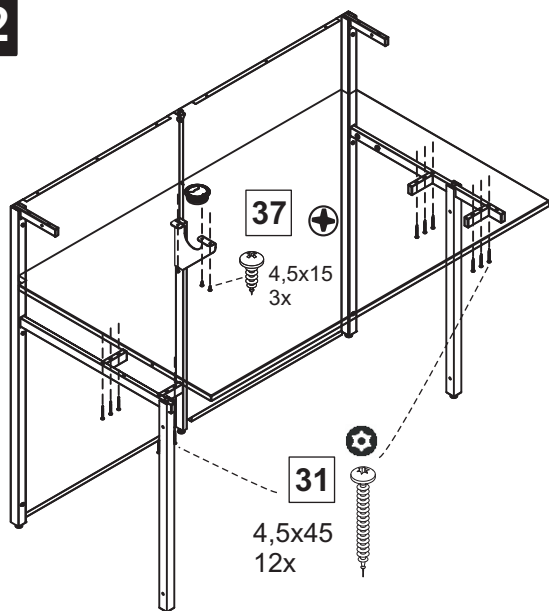


2x

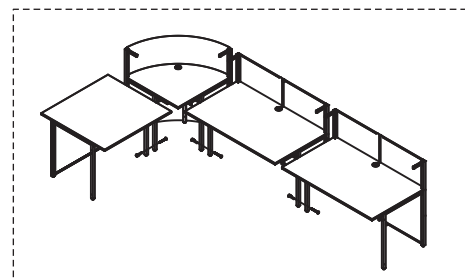
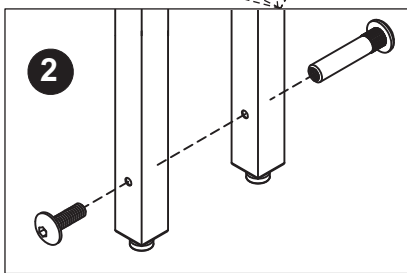
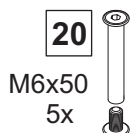
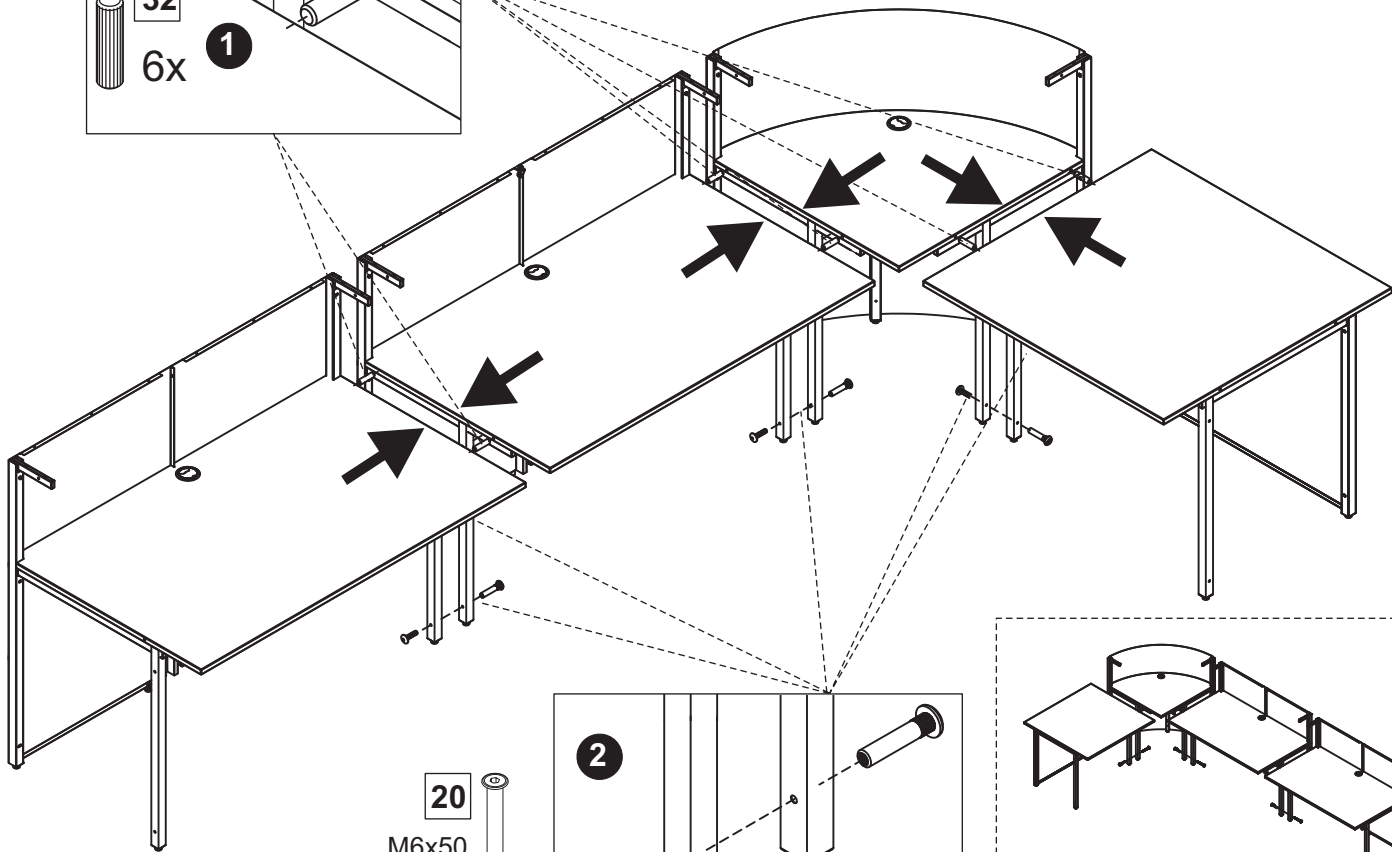
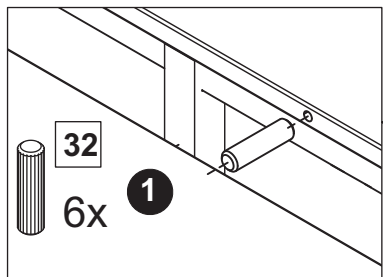
21



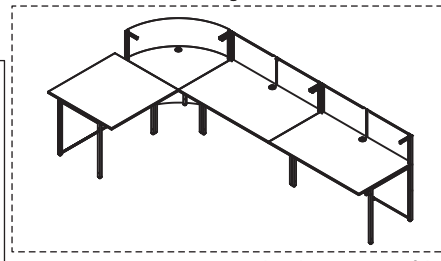
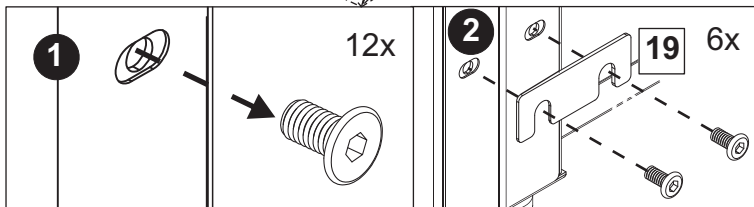
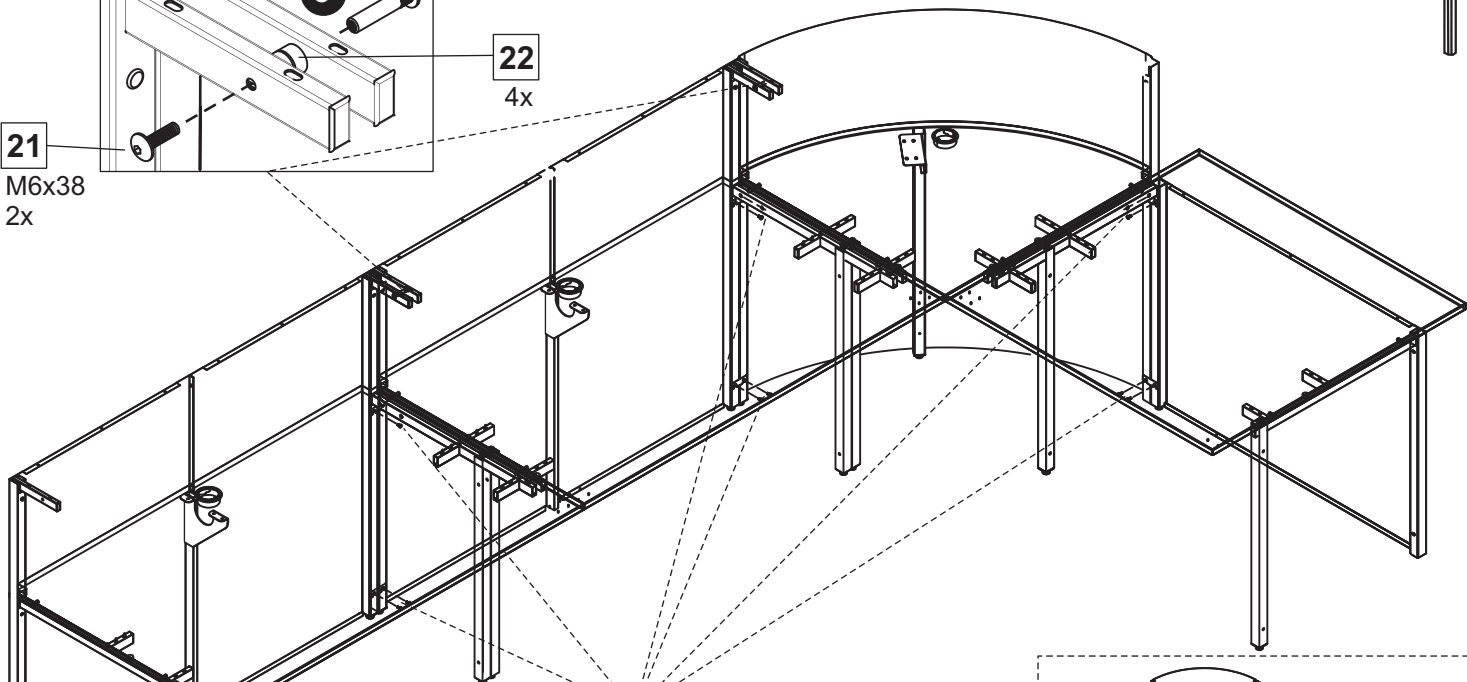
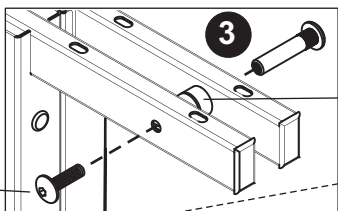
22



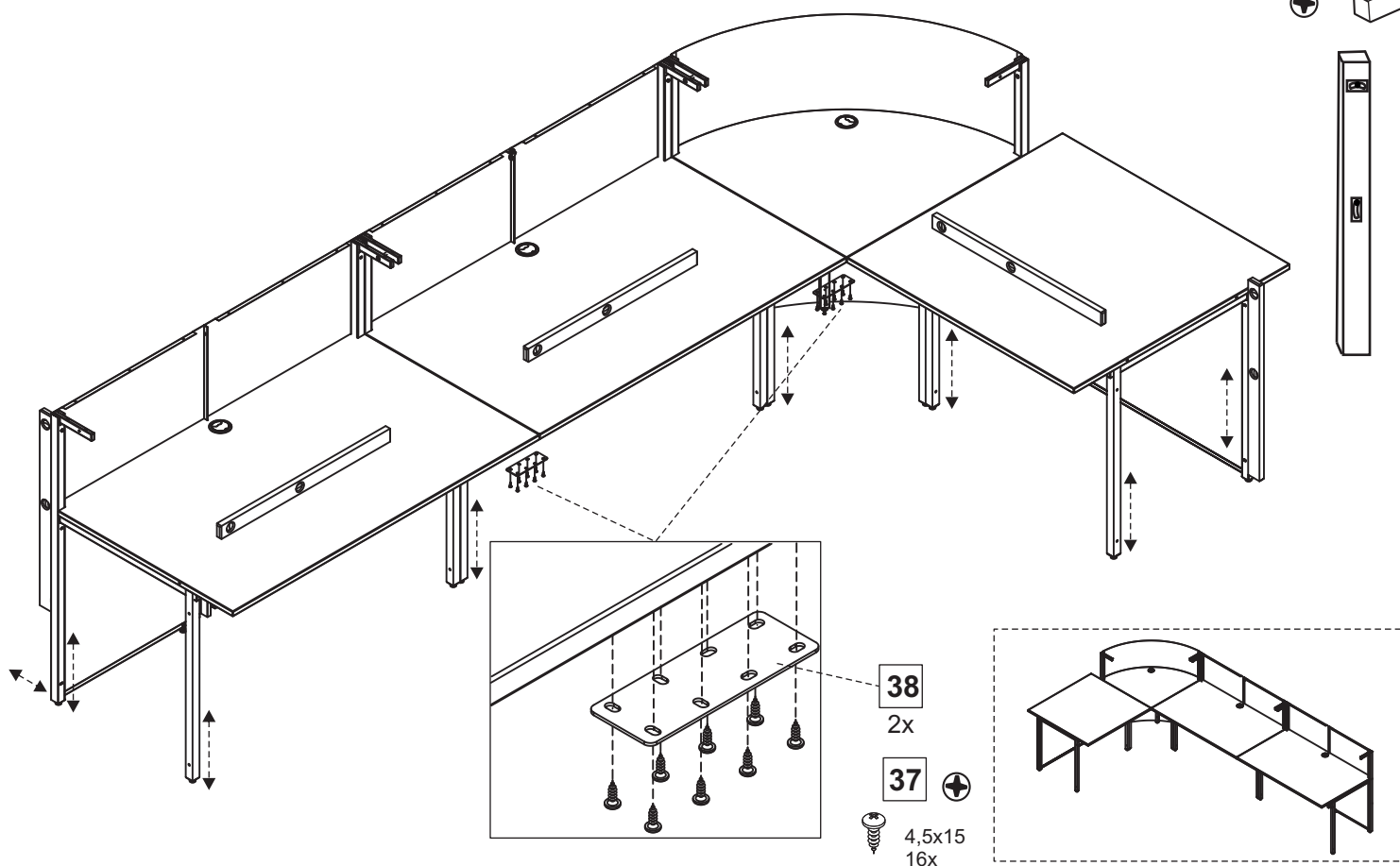
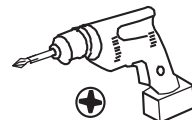
23



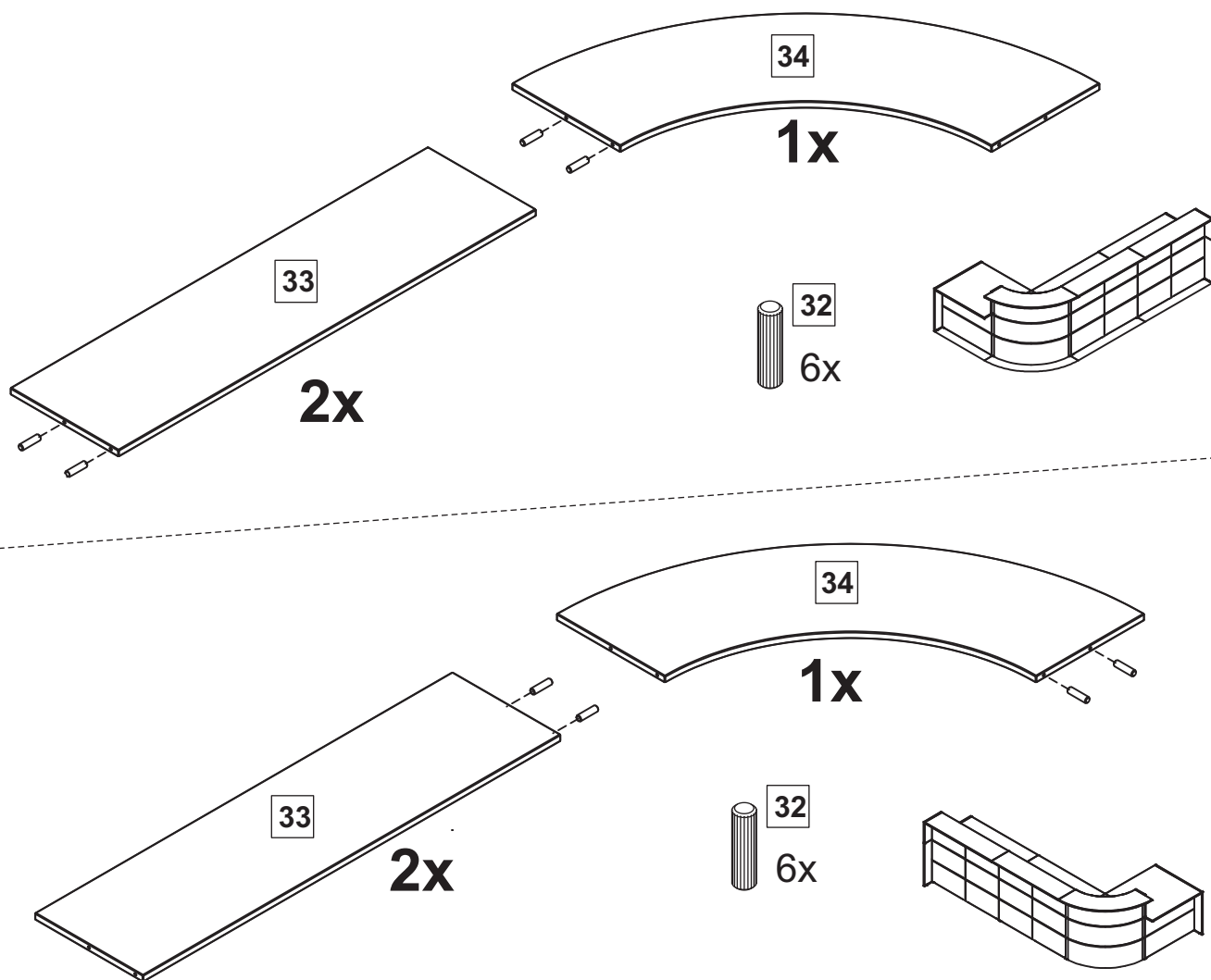
24



25

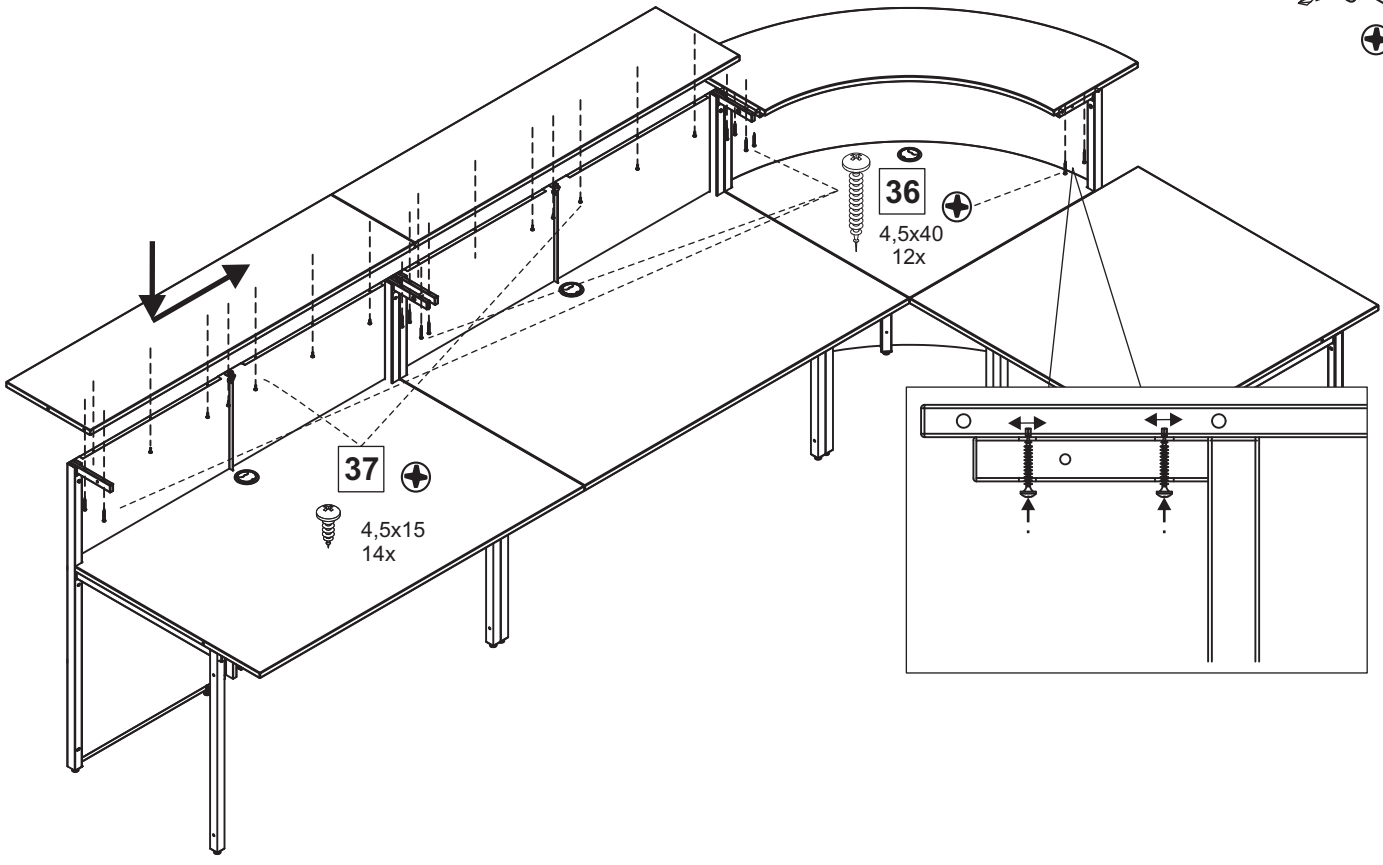


26

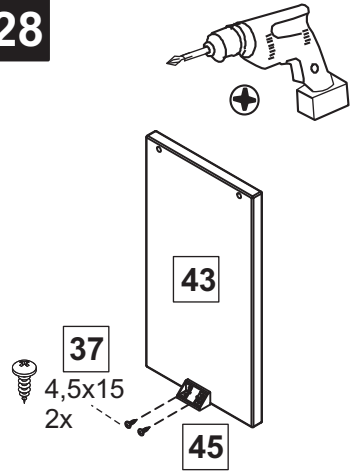




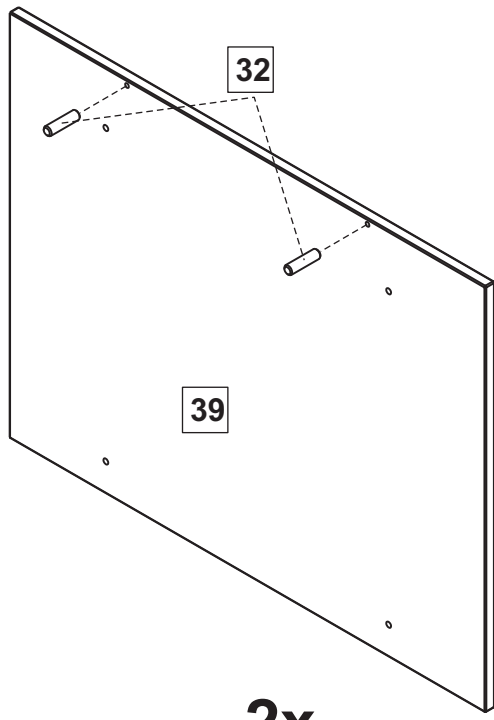
27



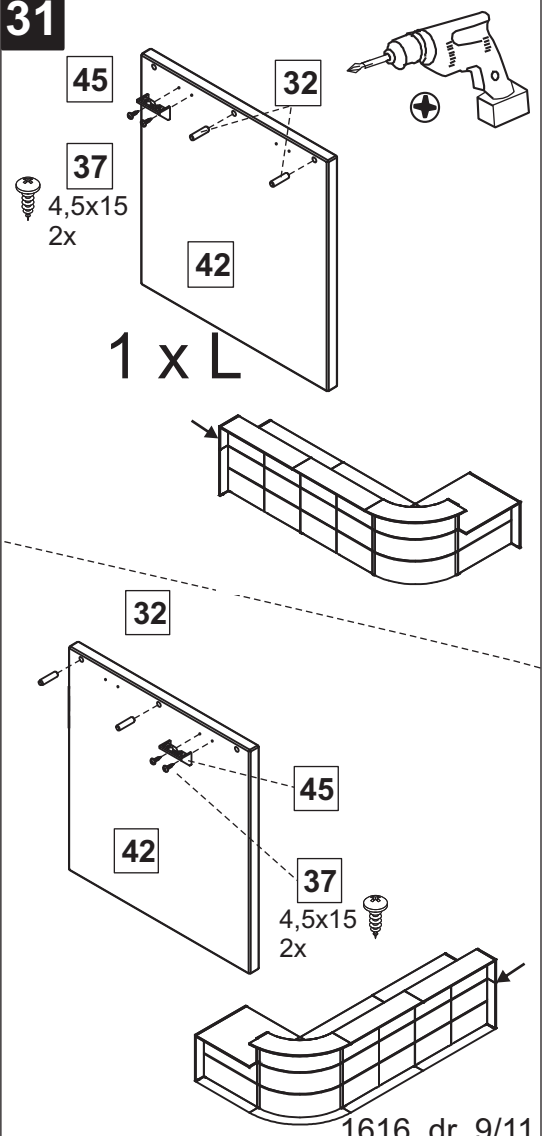
28



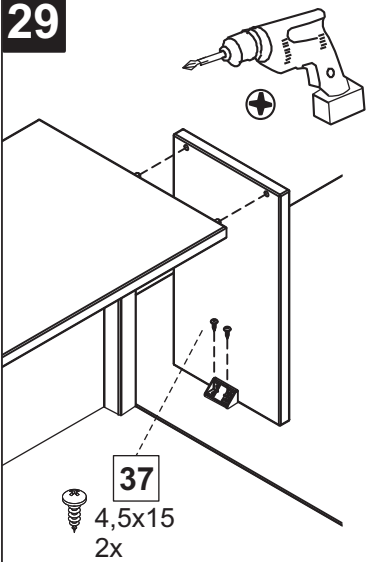
30



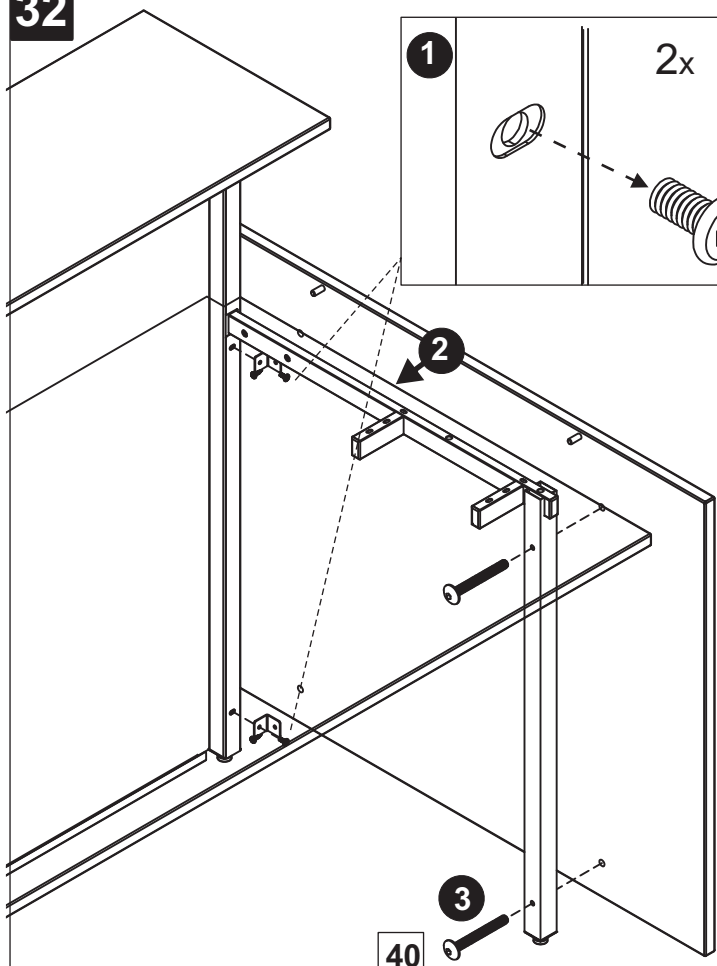
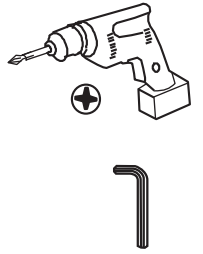
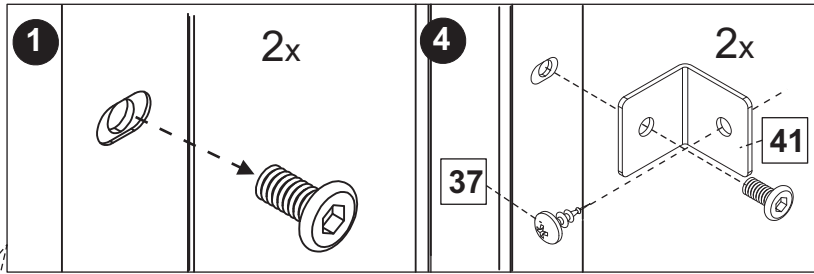
31



29

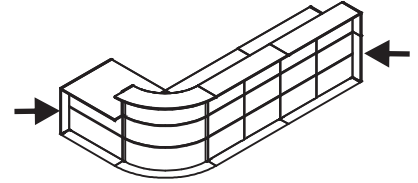


32

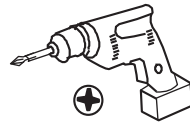


40  
M6x40  
2x

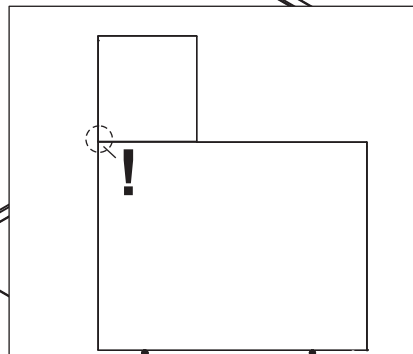
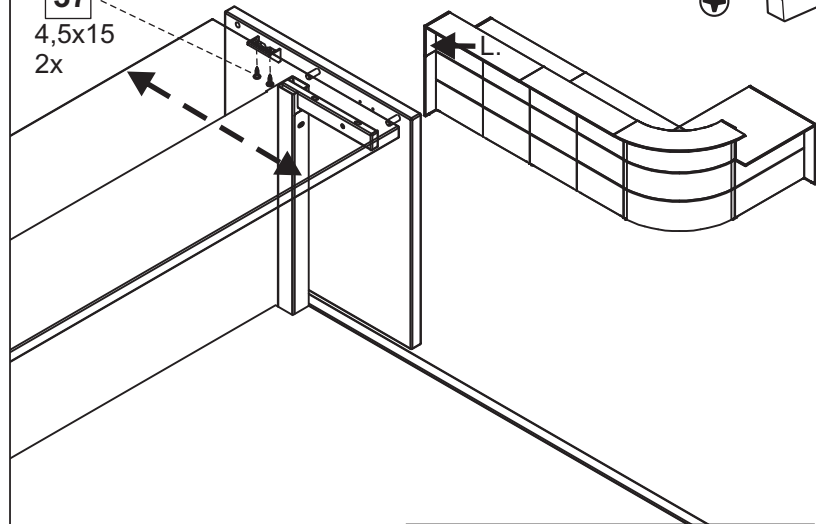
2x



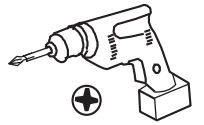
33



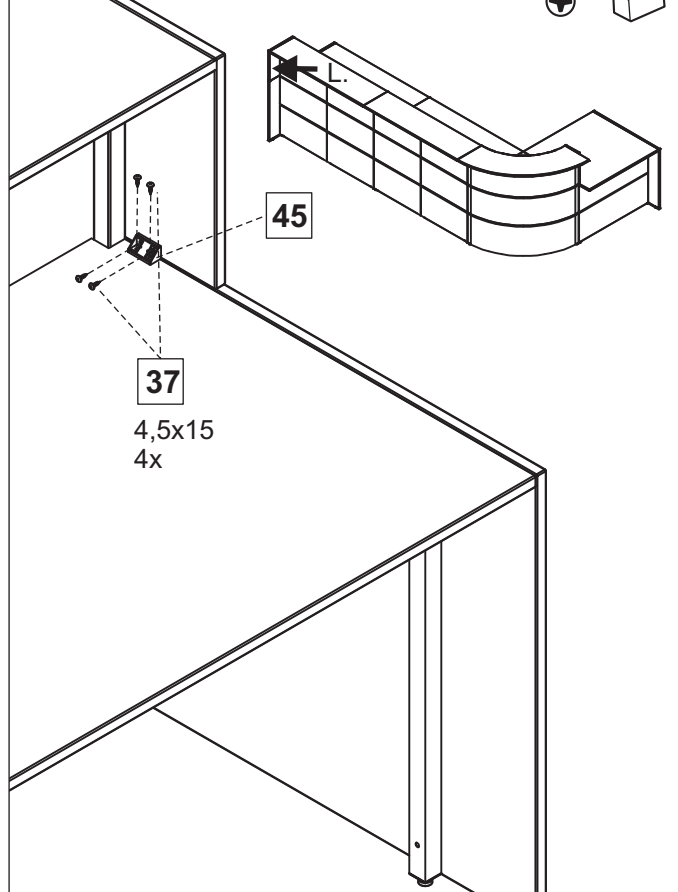
37  
4,5x15  
2x



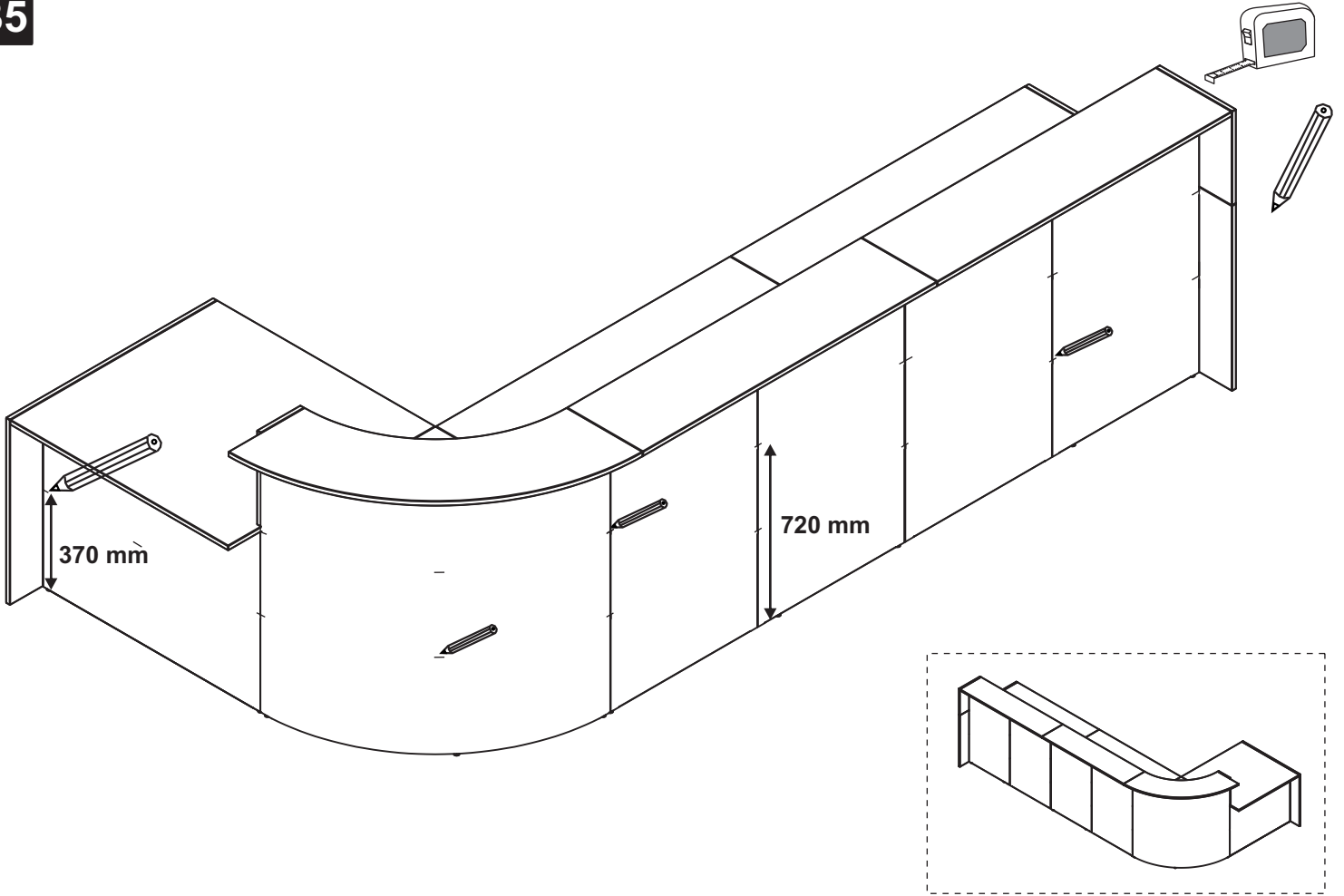
34



37  
4,5x15  
4x



35



36

