



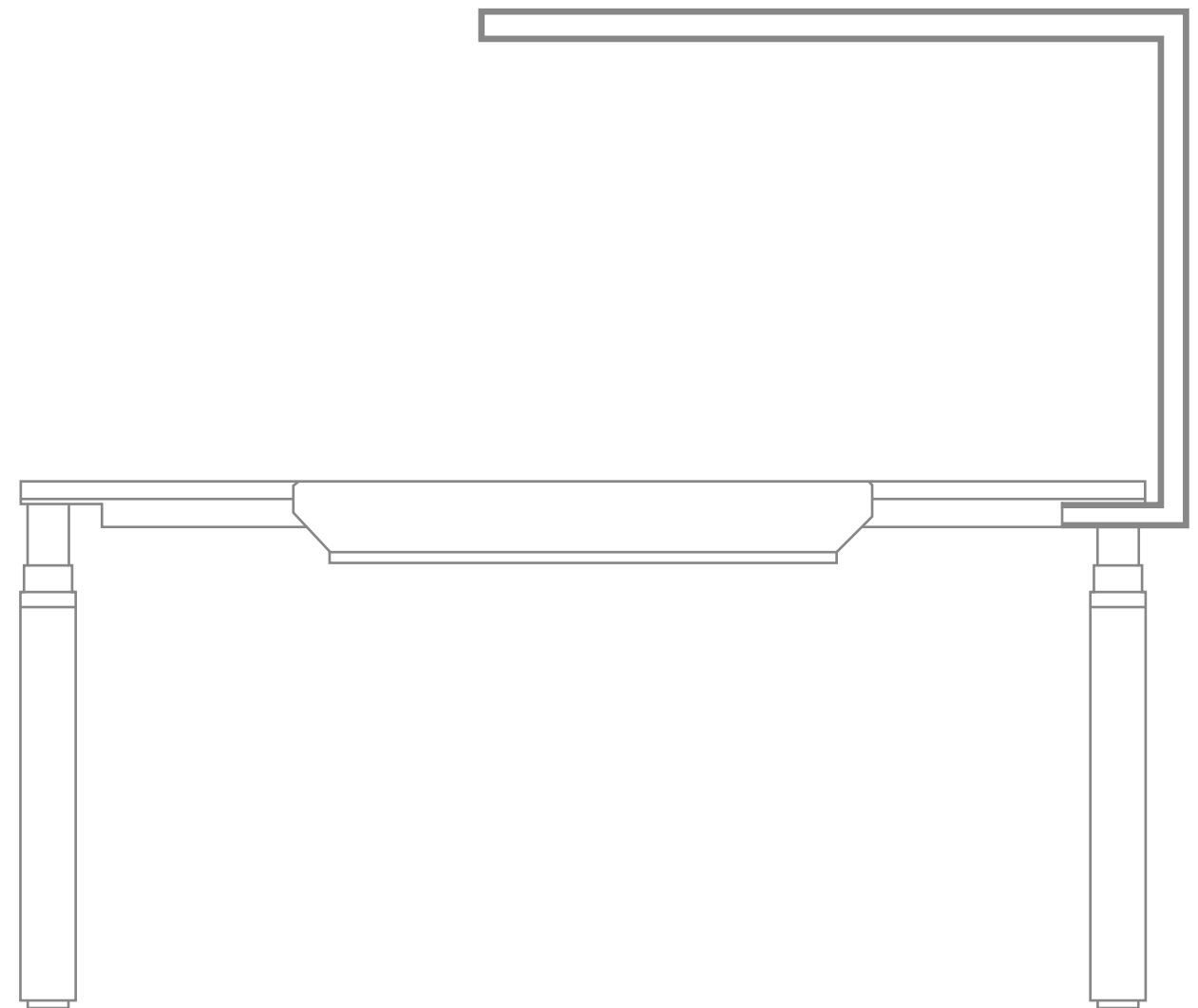
**Wir helfen Ihnen gerne weiter!**  
Senden Sie uns einfach eine E-Mail an [service@inwerk.de](mailto:service@inwerk.de).  
Telefonisch erreichen Sie uns unter: +49 2159 69640-0.



**Helder®** | Arbeitsplatz-  
leuchte  
MONTAGEANLEITUNG

### **Vielen Dank,**

dass Sie sich für den Masterlift® Schreibtisch entschieden haben.  
Mit dieser Montageanleitung beschreiben wir die Montage der  
Masterlift® Arbeitsplatzleuchte Helder®.



# MONTAGEANLEITUNG

## Lieferumfang:

- 1x Leuchte Helder®, dimmbar
- 1x Trafo
- 1x Anschlusskabel
- 1x Abdeckblende für Masterlift® 2
- 1x Energiespar-Leuchtmittel (Lebensdauer ca. 50.000 Std.)

## Benötigte Werkzeuge:

Inbusschlüssel M6

## Energieeffizienzklasse:

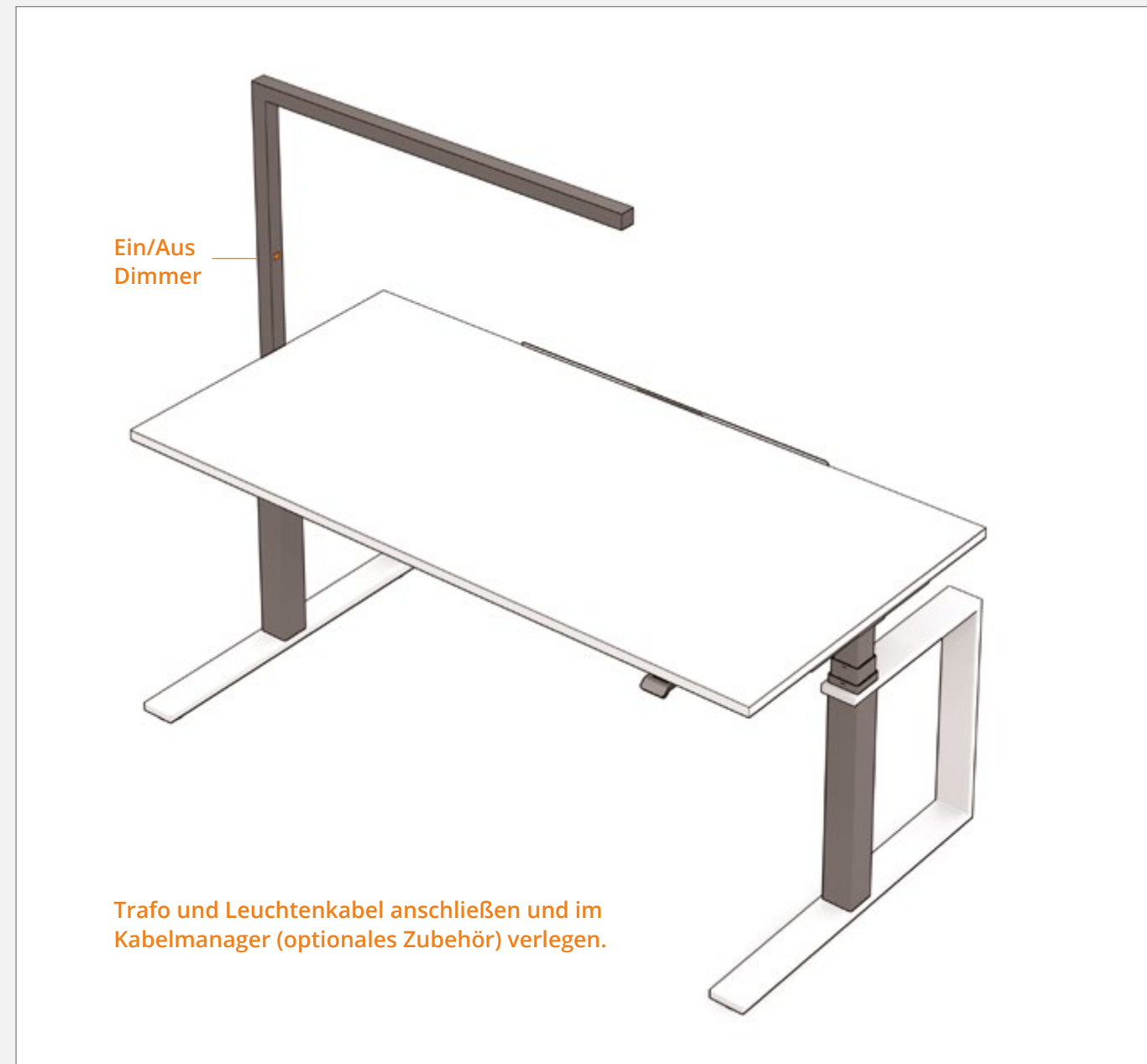
A++, A+, A

## Farbtemperatur:

3.500 Kelvin (neutral-weiß)

## Schrauben:

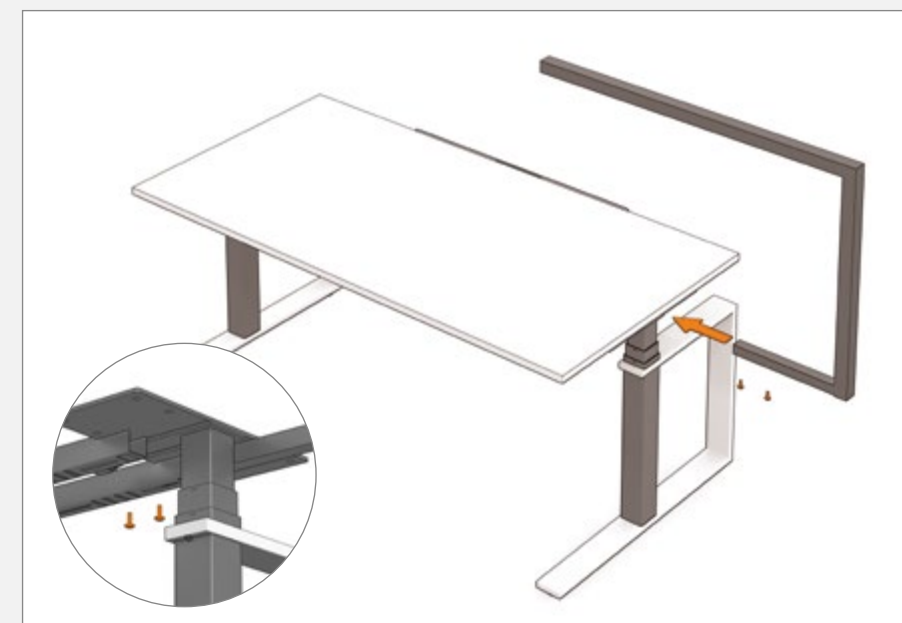
- 2x Linsenflachkopfschraube M6x10



## Masterlift® 2:

Beim Masterlift® 2 muss vor der Montage die Serien-Abdeckblende entfernt werden.

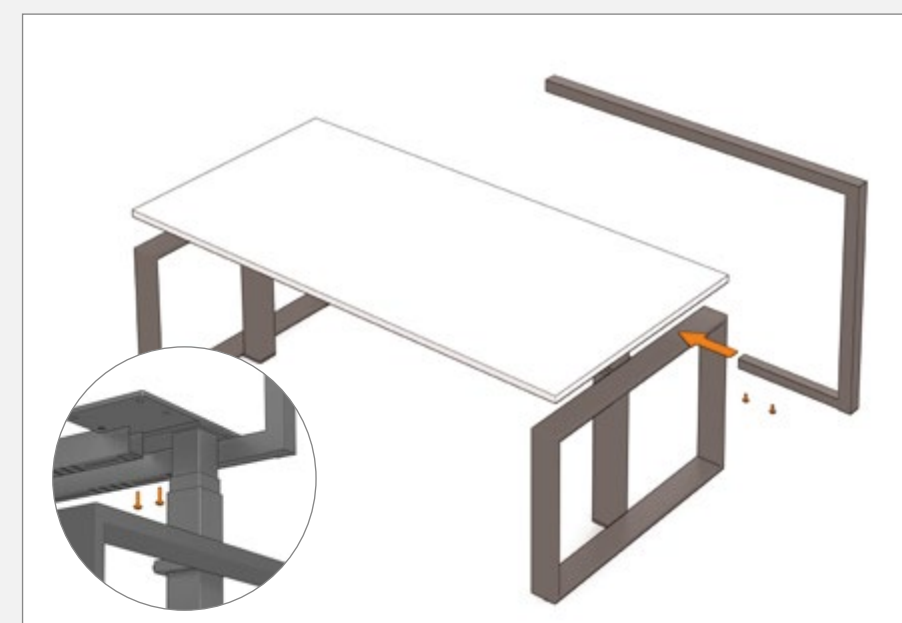
Leuchte mit Abdeckblende seitlich in den Gestellrahmen schieben und festschrauben.



## Masterlift® 3:

Die Abdeckblende wird nicht benötigt.

Leuchte seitlich in den Gestellrahmen schieben und festschrauben.



## Masterlift® 4:

Die Abdeckblende wird nicht benötigt.

Leuchte seitlich in den Gestellrahmen schieben und festschrauben.