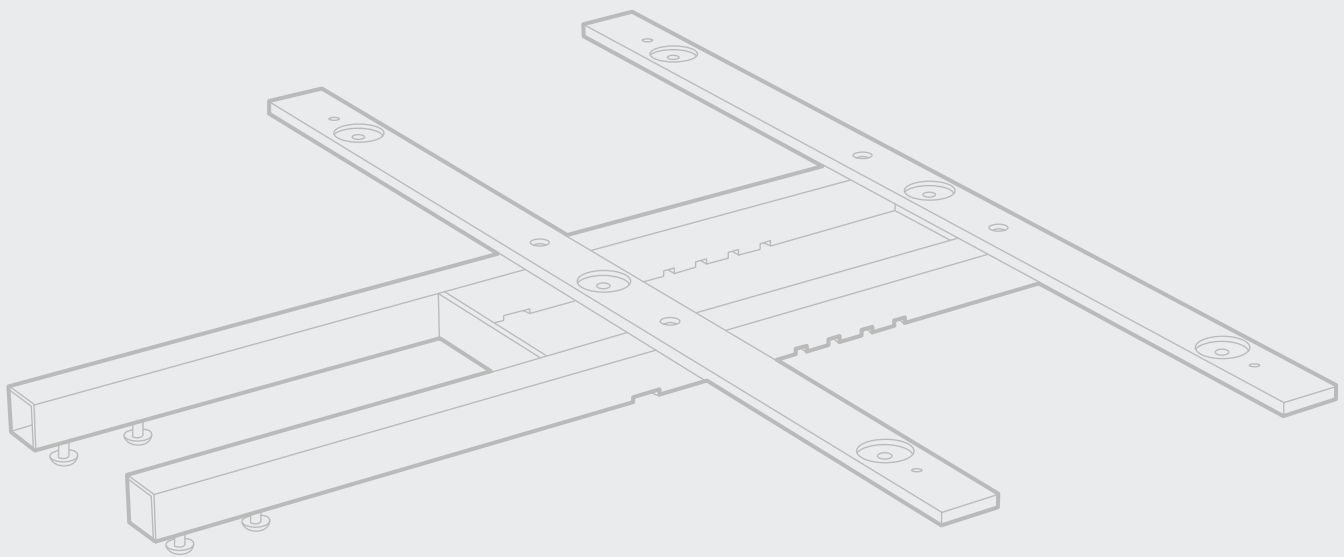


# Masterlift® Anbauadapter

Montage- und Bedienungsanleitung



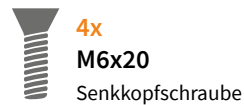
VIELEN DANK, DASS SIE SICH FÜR EINEN MASTERLIFT® ENTSCIEDEN HABEN.

## LIEFERUMFANG

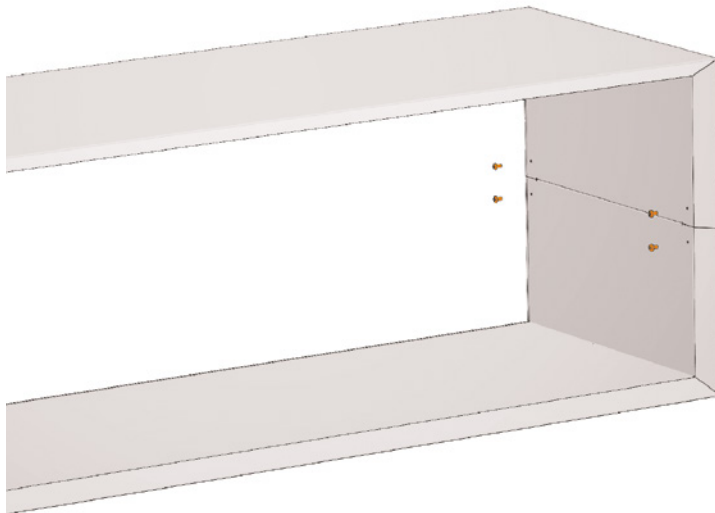
- 1x Rahmen
- 2x Flacheisen
- 6x Rundmagnete

### Benötigte Werkzeuge

- Inbusschlüssel M6



## MONTAGEANLEITUNG



Wird die Masterbox schwebend angebracht, muss sie vorher mit den Blechschauben gesichert werden.

Die markierten Stellen mit einem 3 mm HSS-Metallbohrer vorbohren.

Jeweils 4 Schrauben an jeder Seite eindrehen.



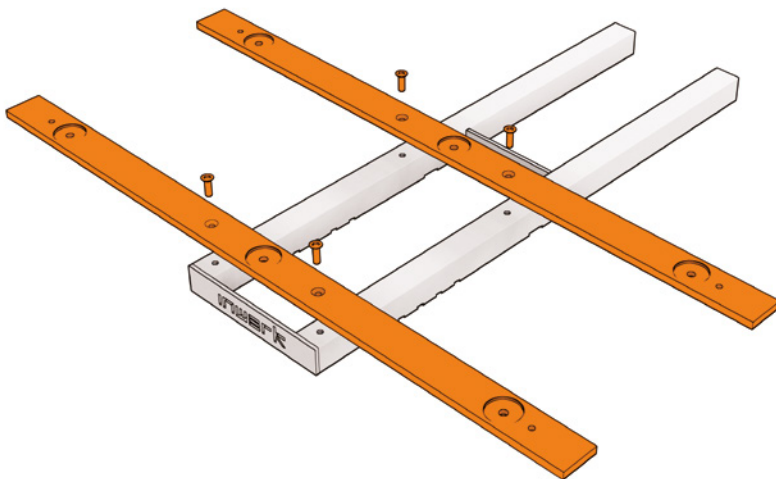
### MASTERLIFT® 2

Für die Montage bei Masterlift® 2 muss die Abdeckblende entfernt werden.


! Bei allen Masterlift® Tischgestellen muss an der Anbauseite die Tischplatte min. 20 mm überkragend montiert sein!



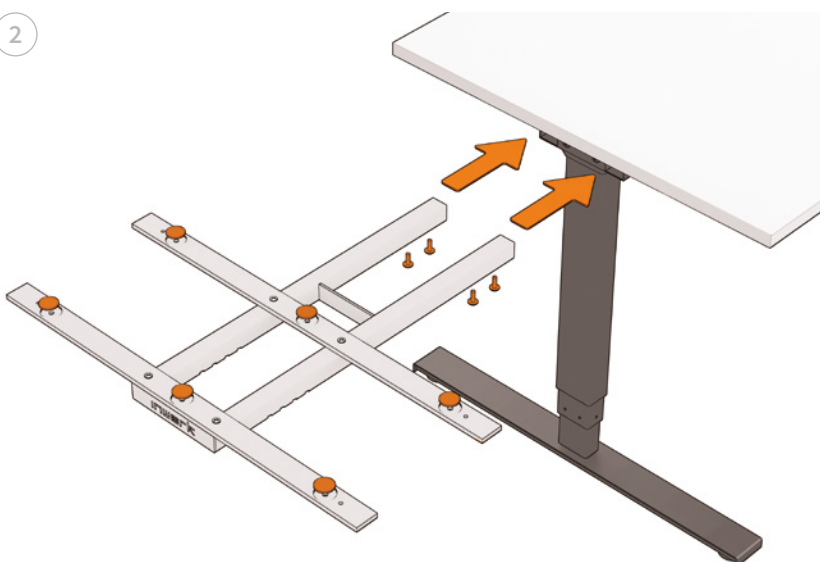
1



Rahmen mit den beiden Flacheisen verschrauben.

 4x  
**M6x20**  
Senkkopfschraube

2

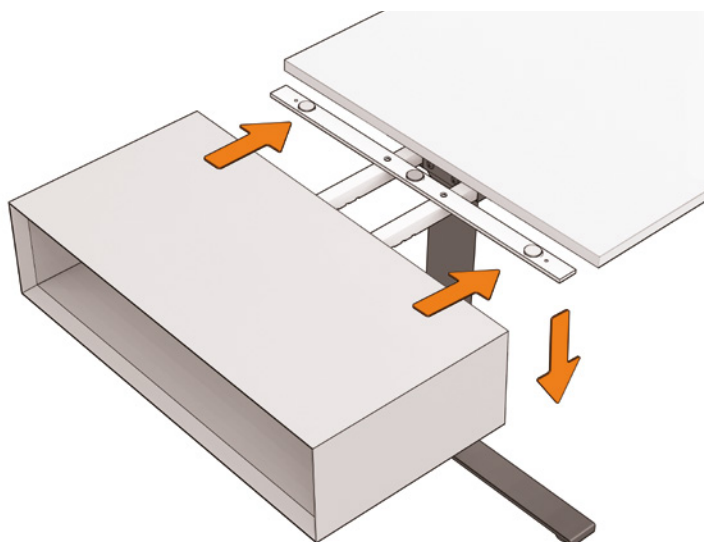


Magnete vorsichtig in die Aussparungen der Flacheisen legen.

Anbauadapter in den Gestell-Rahmen schieben und verschrauben.

 4x  
**M6x10**  
Flanschkopfschraube

3



Masterbox® schwebend über den Anbauadapter in Position bringen und dann absetzen.

## **WIR HELFEN IHNEN GERNE WEITER**

Senden Sie uns einfach eine E-Mail an [service@inwerk.de](mailto:service@inwerk.de)  
Telefonisch erreichen Sie uns unter: +49 2159 69640-0.