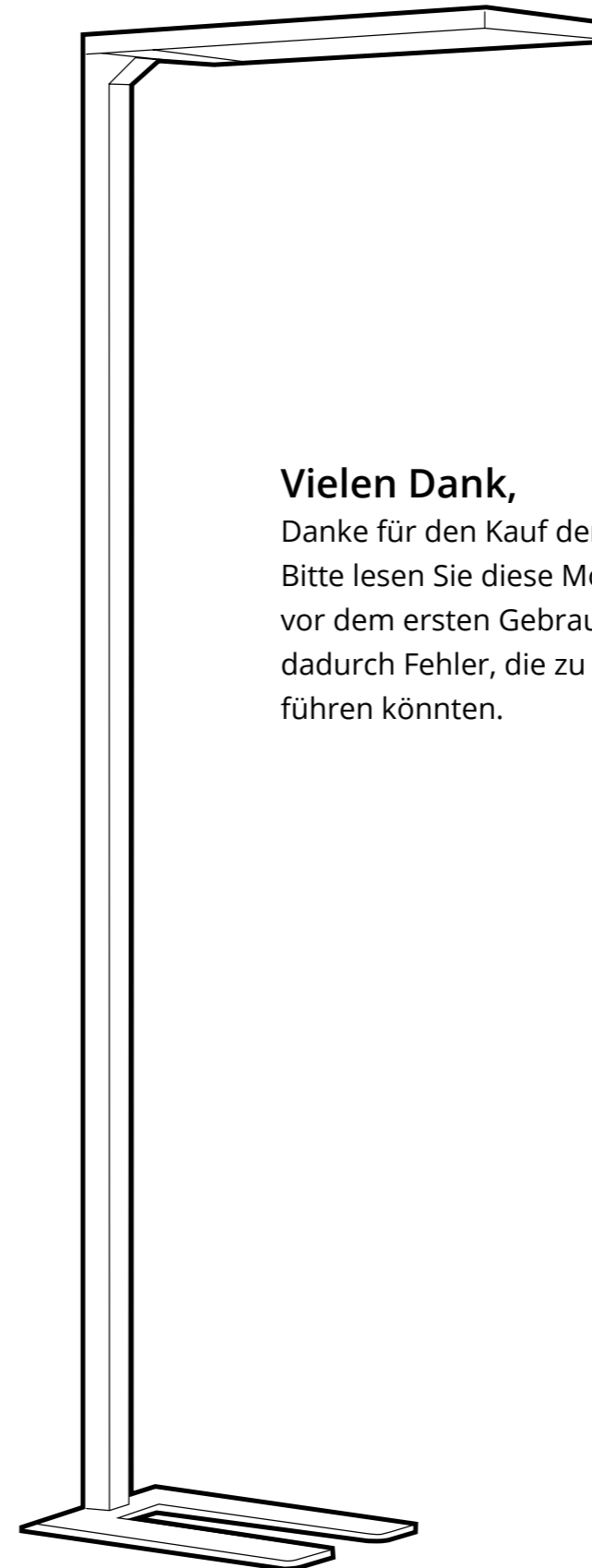




Sie haben Fragen zum Produkt?

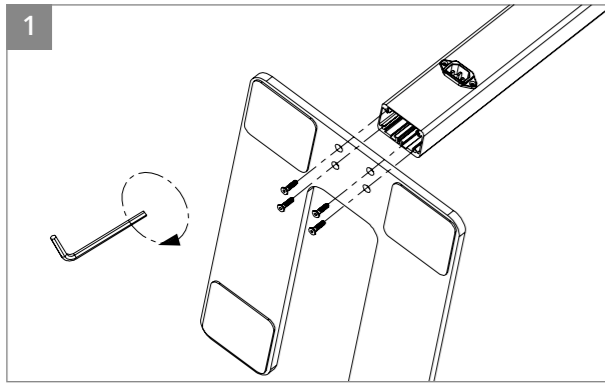
Inwerk GmbH
Krefelder Str. 78-82
40670 Meerbusch Deutschland

Fon: 02159 69640-0
service@inwerk.de
www.inwerk-bueromoebel.de

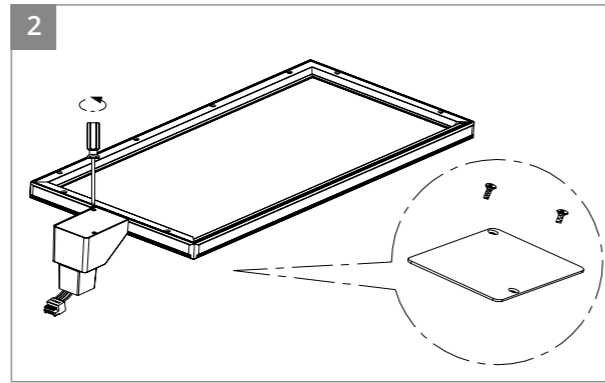


Vielen Dank,

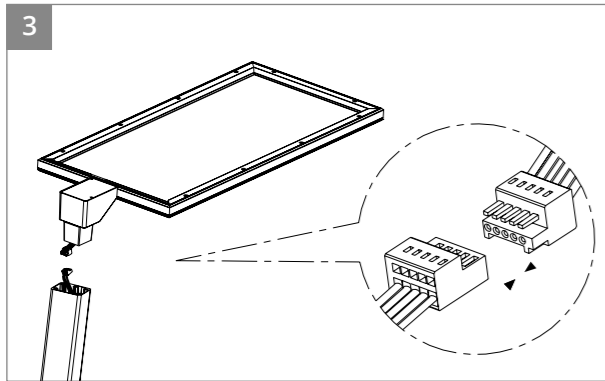
Danke für den Kauf der LED Stehleuchte Lumer®.
Bitte lesen Sie diese Montageanleitung sorgfältig
vor dem ersten Gebrauch durch. Sie vermeiden
dadurch Fehler, die zu einer Funktionsstörung
führen könnten.



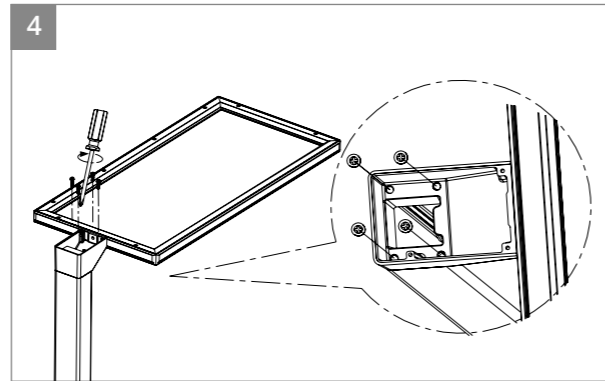
Montage der Bodenplatte mit 4x Senkkopfschrauben 5x20 mm (A) und Inbusschlüssel



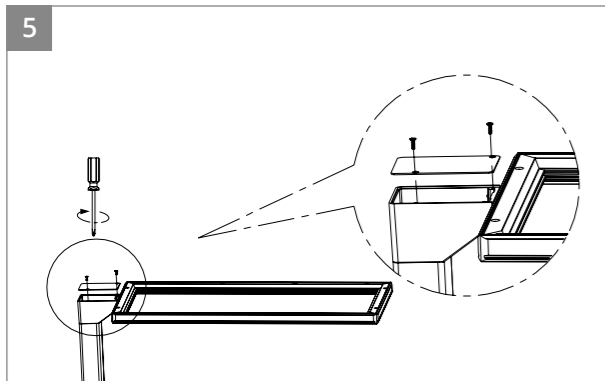
Öffnen der Abdeckung für die Montage des Leuchtenkopfes.



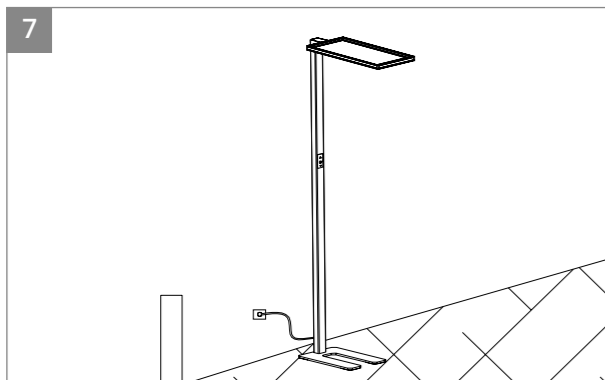
Stellen Sie die elektrische Verbindung zwischen Leuchtenmast und Leuchtenkopf her.



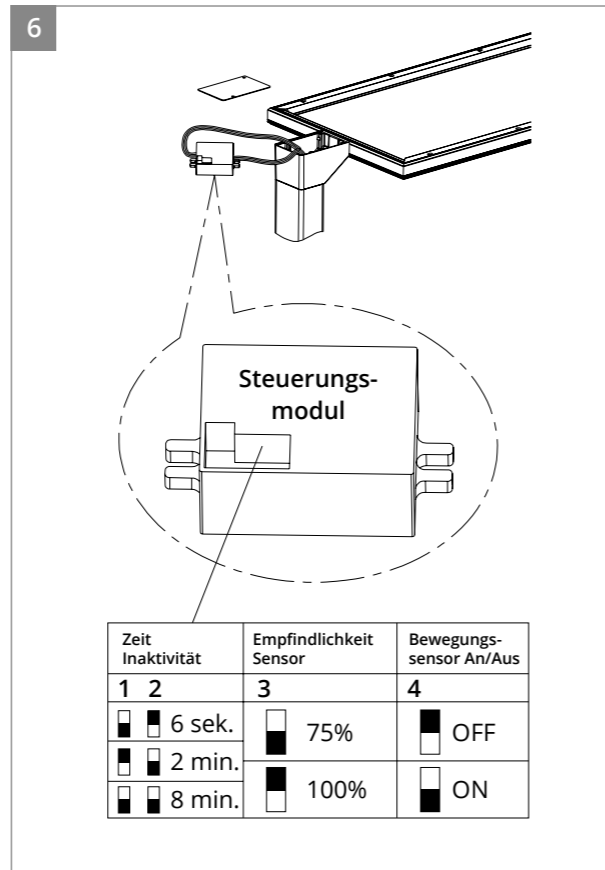
Verbinden Sie den Leuchtenmast mit dem Leuchtenpanel mit 4x Kreuzkopfschrauben 5x20 mm (B)



Bitte montieren Sie die Abdeckplatte, bevor sie die Leuchte in Betrieb nehmen.



Die Leuchte kann nun in Betrieb genommen werden.



Zeit Inaktivität	Empfindlichkeit Sensor	Bewegungssensor An/Aus
1 2	3	4
6 sek.	75%	OFF
2 min.	100%	ON
8 min.		

Über das Steuerungsmodul lassen sich Einstellungen für die Leuchte vornehmen.

Lieferumfang

- 1x Leuchtenkopf mit LED-Panel
- 1x Leuchten Mast
- 1x Bodenplatte
- 1x 1,5 Meter Stromkabel mit Stecker
- 1x Leuchtmittel LED: kann nicht ausgetauscht werden, Energieeffizienzklasse A++, A+, A

Schrauben

- 4x Senkkopfschrauben Inbus 5x20 mm (A)

- 4x Kreuzkopfschrauben 5x20 mm (B)

Benötigte Werkzeuge: Kreuzschraubendreher sowie Inbusschlüssel

Bitte prüfen Sie den Verpackungsinhalt.

Hinweis

Bitte lesen Sie diese Gebrauchsanleitung sorgfältig durch. Nach dem Auspacken sollten Sie prüfen, ob das Gerät frei von mechanischen Beschädigungen ist, welche während des Transports zugefügt worden sein könnten. Wenn der Verdacht einer Beschädigung besteht, kontaktieren Sie bitte Inwerk und nehmen das Produkt bitte nicht in Gebrauch. Der Hersteller haftet nicht für Schäden, die aus dem unsachgemäßen Gebrauch des Produktes entstanden sind. Die Montage der Leuchte darf nur von einer qualifizierten Elektrofachkraft unter der Berücksichtigung dieser Bedienungsanleitung durchgeführt werden. Reparatur darf nur von dem Hersteller oder autorisierten Fachpersonal durchgeführt werden.

Anwendungsbereich

Während der Installation, Wartung und Reparaturarbeiten den Stromkreis abschalten. Das Produkt besitzt die Schutzart IP20 und darf nur im Innenbereich verwendet werden. Schützen Sie das Produkt vor Feuchtigkeit, Schmutz und Überhitzung. Bedecken Sie niemals das Produkt mit thermisch isolierendem Material. Verwenden Sie das Produkt ausschließlich zum vorgesehenen Zweck. Das Leuchtmittel kann nicht gewechselt werden.

Zerlegen oder modifizieren Sie das Produkt nicht eigenständig. Der Hersteller haftet nicht für Schäden, die durch unbefugte Änderungen oder Reparaturversuche verursacht werden. Wenn das Produkt nicht einwandfrei funktioniert, wenden Sie sich an den Inwerk Kundendienst. Diese Leuchte ist nur für den Anschluss an 230 V, 50 Hz zugelassen.

Reinigungshinweise

Die Pflege von Leuchten beschränkt sich auf die Oberfläche. Dabei darf keine Feuchtigkeit in Anschlussräume oder an stromführende Teile gelangen. Bevor Sie die Leuchte reinigen, trennen Sie diese durch Ausschalten der vorgelagerten Sicherung vom Stromnetz und lassen Sie sie abkühlen. Zur Reinigung ein trockenes, weiches Tuch verwenden. Hartnäckige Flecken können mit einem leicht feuchten Tuch, ggf. unter Verwendung eines neutralen Reinigers, entfernt werden. Reiniger, die Lösungsmittel oder scheuernde / ätzende Stoffe enthalten, dürfen nicht verwendet werden.

Touch-Bedienelement

- Berühren Sie die Taste um die Helligkeit zu erhöhen.
- Schalten Sie das Produkt durch kurzes Berühren des Tasters ein oder aus.
- Berühren Sie die Taste, um die Helligkeit zu verringern.

Bewegungsmelder

Das Produkt schaltet sich automatisch an, wenn eine Bewegung wahrgenommen wird. Die Leuchte schaltet sich automatisch aus, wenn über eine Zeit von 8 Minuten keine Bewegung registriert wird.

Entsorgungshinweise

Nach Ende der Lebensdauer ist das Produkt fachgerecht zu entsorgen. Die Leuchte darf nicht mit dem normalen Hausmüll entsorgt werden. LED-Leuchten und LED-Lampen müssen ordnungsgemäß entsorgt und dem Recycling zugeführt werden. Geben Sie LED-Leuchten bei Ihrem kommunalen Entsorger ab. Entsorgen Sie die Verpackung sortenrein. Auskünfte zur Entsorgung erhalten Sie bei Ihrer kommunalen Stelle.