

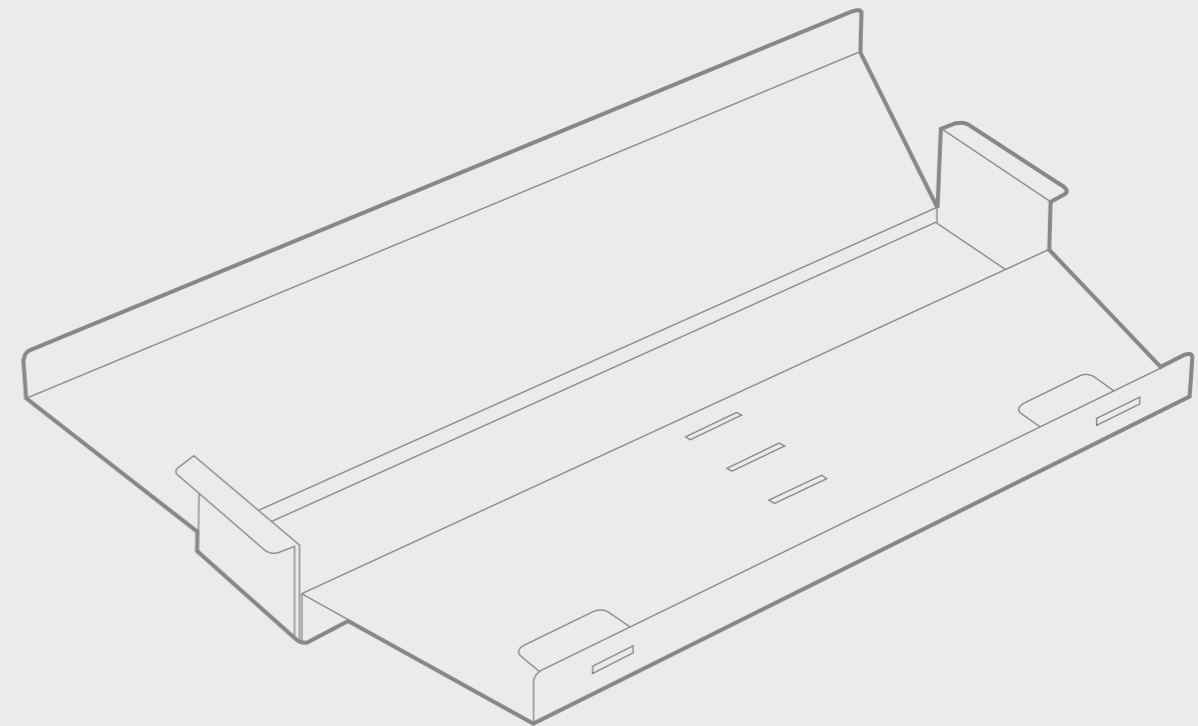
Masterlift® Kabelmanager

Montage- und Bedienungsanleitung

Made in Germany

WIR HELFEN IHNEN GERNE WEITER

Senden Sie uns einfach eine E-Mail an service@inwerk.de
Telefonisch erreichen Sie uns unter: +49 2159 69640-0.



VIELEN DANK, DASS SIE SICH FÜR EINEN MASTERLIFT® ENTSCIEDEN HABEN.

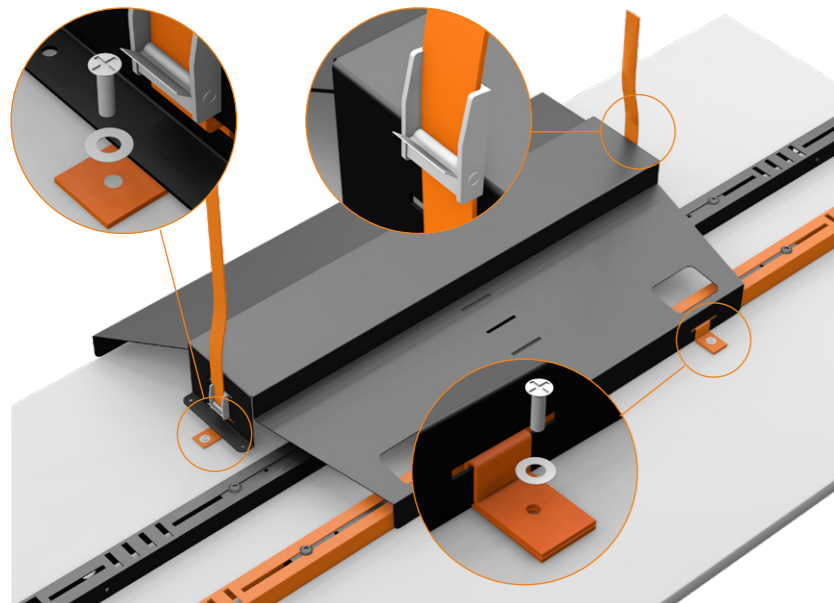
LIEFERUMFANG

- 1x Kabelmanager
- 2x Gurt lang | 600 mm
- 2x Gurt kurz | 100 mm
- 2x Klemmschloss
- 4x Kreuzschlitzschrauben
- 4x Unterlegscheiben

Benötigte Werkzeuge

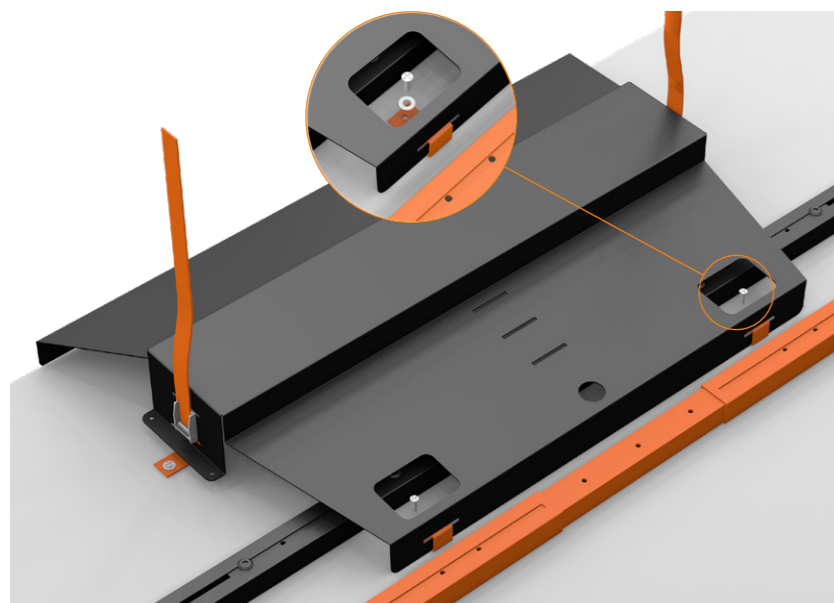
- Kreuzschraubendreher PZ2
- Akkuschauber (empfehlenswert)

MONTAGEANLEITUNG



PLATTENTIEFE 800 MM

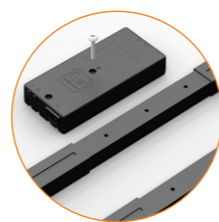
Anschaubpunkte der Gurte



PLATTENTIEFE 900 MM

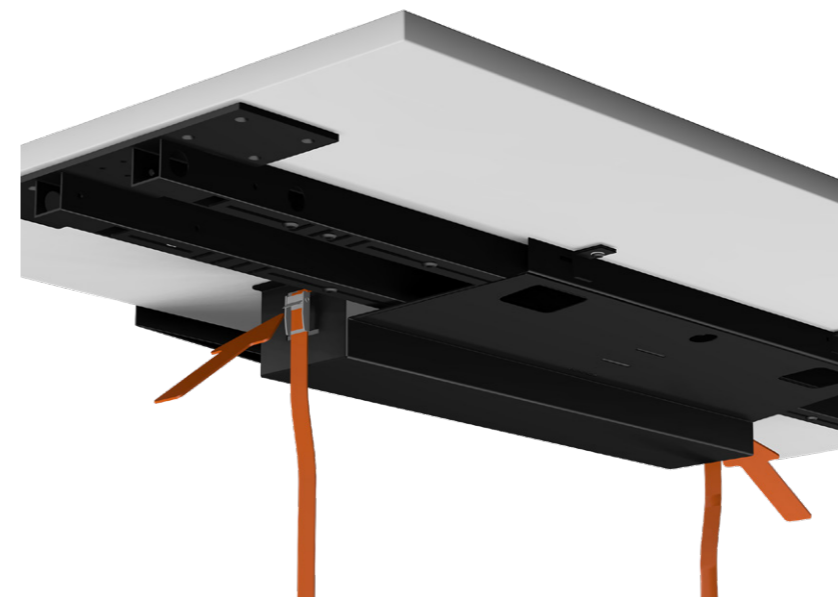
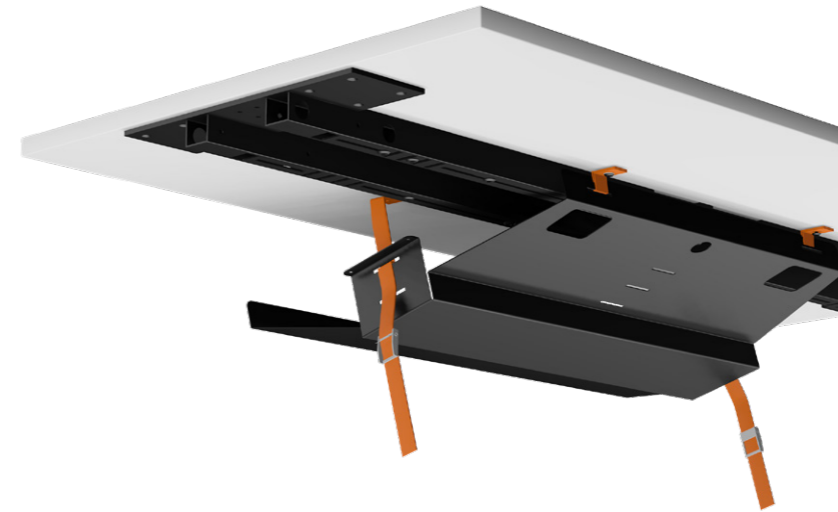
Anschaubpunkte der Gurte

Hinweis: Steuerbox außerhalb des Gestells montieren.



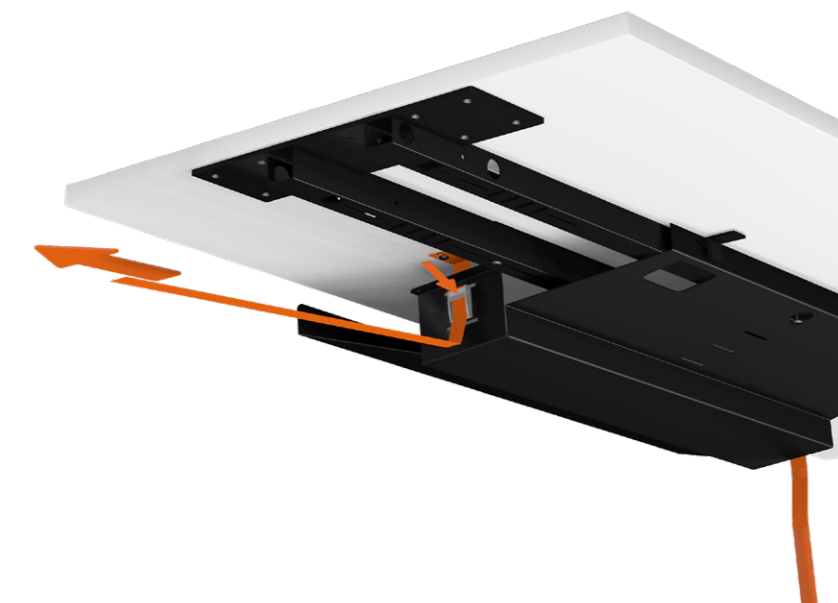
BESTÜCKUNG

Zur Bestückung/Elektrifizierung kann der Kabelmanager stufenlos abgeklappt werden.



ABSENKEN

Die beiden Klemmschlösser drücken und langsam absenken.



HOCHZIEHEN

Gurte links und rechts waagrecht ziehen und dabei das Klemmschloss gedrückt halten.