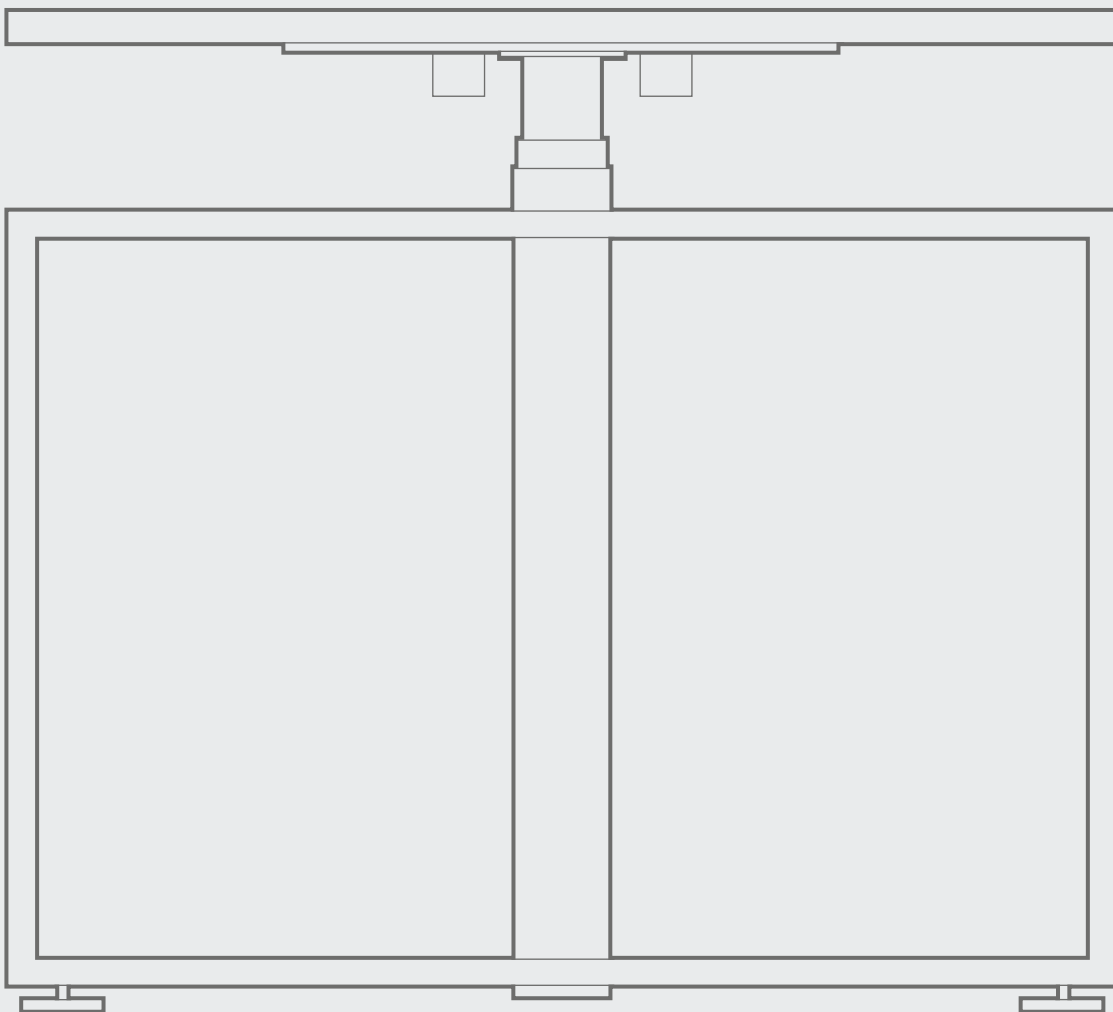


Masterlift⁴®

Montage-, Bedienungs- und Sicherheitsanleitung

— — —
Made in Germany



VIELEN DANK, DASS SIE SICH FÜR EINEN MASTERLIFT® ENTSCIEDEN HABEN.

BEDIENUNGSANLEITUNG



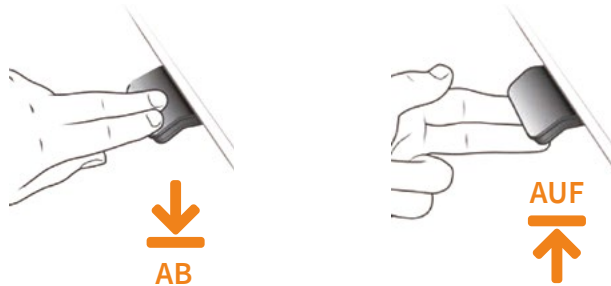
ZUERST RESET

Vor Inbetriebnahme muss der Tisch resettet werden.

Drücken Sie den „Handschalter AB“ bis der Tisch in die unterste Position gefahren ist. Die Taste kurz loslassen, dann erneut gedrückt halten für mind. 6 Sekunden.

Die Steuerung bestätigt das erfolgte RESET durch eine kurze Abwärtsbewegung.

Ihr neuer Masterlift® ist jetzt betriebsbereit.



DAS SOLLTEN SIE WISSEN

KOLLISIONSENSOR

Der Masterlift® stoppt die Fahrt beim Auffahren auf ein Hindernis und bewegt sich ein Stück in die Gegenrichtung.

SICHERHEIT

- Die Schrauben von Zeit zu Zeit auf festen Sitz prüfen, die Kabel auf Schadfreiheit prüfen.
- Das Gestell über die Nivelliergleiter der Fußausleger stets spannungsfrei und eben ausrichten.
- Der Sicherheitsabstand zu nicht bewegten Elementen muss mind. 25 mm betragen.
- Gleichmäßig verteilte Maximallast: 100 kg
- Hinweis: Der Masterlift® ist nicht für den Lasten- oder Personentransport geeignet.

RESET

Falls der Tisch einmal nicht gleichmäßig starten sollte, führen Sie den RESET durch.

Mit dem RESET synchronisieren sich beide Motoren. Der Masterlift® läuft anschließend wieder gleichmäßig.

LIEFERUMFANG

- 2x Hubsäule inkl. Motor
- 2x Fußausleger (Loop)
- 2x Plattenträger
- 2x Innenrohr
- 1x Winkelblech
- 1x Steuerung inkl. Kabel (2-Kanal)
- 1x Handschalter
- 4x Nivelliergleiter
- 4x Gummikappen für harte Böden
- 2x Metallbügel
- 2x Lochplatte

Benötigte Werkzeuge

- Kreuzschraubendreher PZ2
- Akkuschrauber (empfehlenswert)
- Inbusschlüssel M6

Montage mit 2 Personen empfehlenswert

Platten-Maximalmaß

- bei Verwendung als Schreibtisch: **2000 x 900 mm**
- bei Verwendung als Besprechungstisch: **2200 x 1000 mm**



24x

M6x20

Senkkopf-
schraube



8x

M6x10

Linsenflach-
kopfschraube



1x

M6x50

Linsenflach-
kopfschraube



1x

5x50

Senkkopf-
kreuzschlitz-
schraube



16x

5x20

Senkkopf-
kreuzschlitz-
schraube



16x

4x35

Linsenkopf-
kreuzschlitz-
schraube



4x

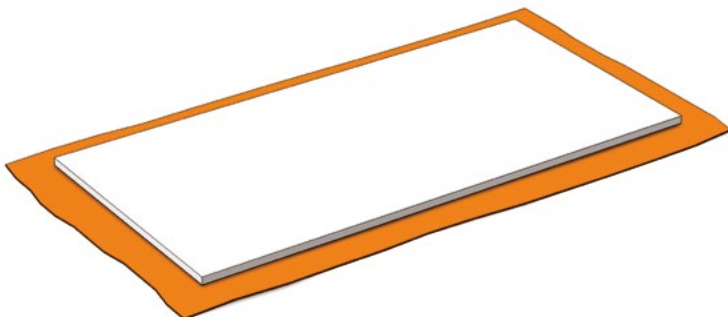
M5x100

Zylinderkopf-
schraube

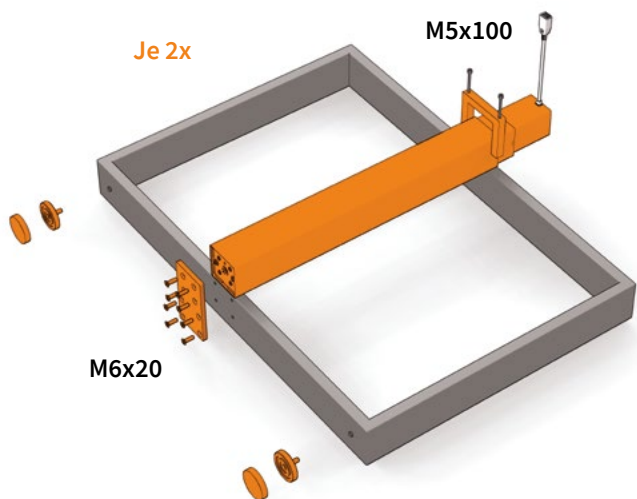
MONTAGEANLEITUNG

VORBEREITUNG

Tischplatte auf den Boden legen.
Bitte weiche Unterlage verwenden.



1



Lochplatte mit dem Fußausleger verschrauben. Hubsäule auf den Fußausleger auflegen. Metallbügel oben in Fußausleger einstecken. Mit zwei Schrauben anziehen.



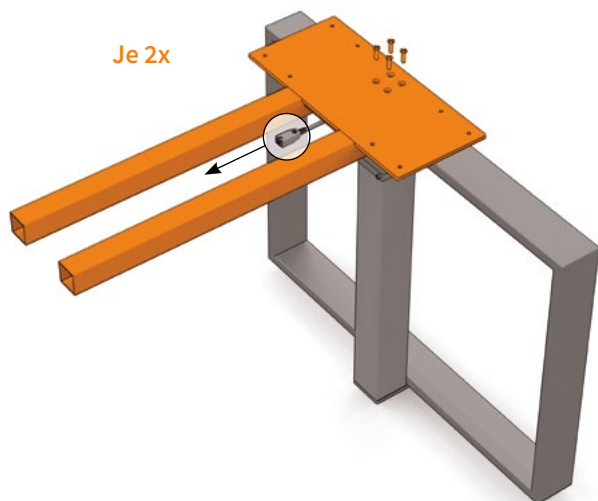
Die vier Schrauben am Säulenende **mehrfach über Kreuz festziehen.**

Nivelliergleiter eindrehen. Für harte Böden Gummikappen verwenden.

8x M6x20
Senkkopfschraube

2x M5x100
Senkkopfschraube

2



Plattenträger mit Hubsäule verschrauben.

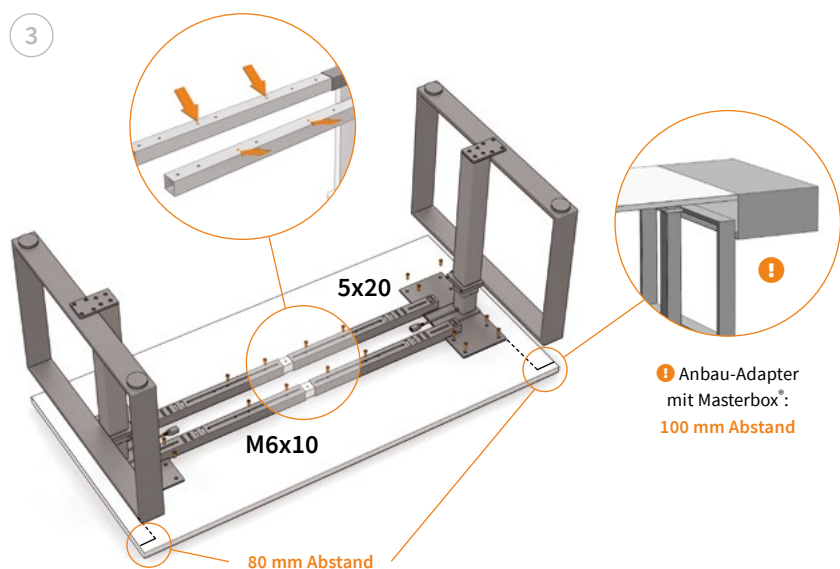


Schrauben **mehrfach über Kreuz kräftig festziehen.**

Bitte Kabelausrichtung beachten.

4x M6x20
Senkkopfschraube

3



Tischgestell mittig und symmetrisch auf Tischplatte ausrichten.

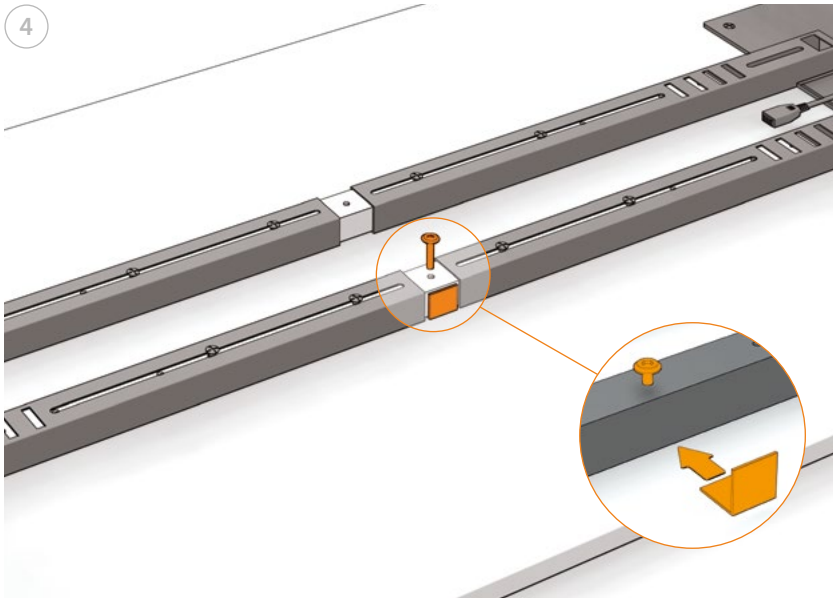
Plattenträger auf beiden Seiten 80 mm von Tischkante eingerückt anschrauben.

! Beim Anbau-Adapter mit aufgeschobener Masterbox® müssen 100 mm Abstand eingehalten werden.

Innenrohre mit Gewindelöchern nach oben in die Plattenträger einführen. Je Seite doppelt verschrauben.

8x M6x10
Linsenflachkopfschraube

16x 5x20
Senkkopfkreuzschlitzschraube

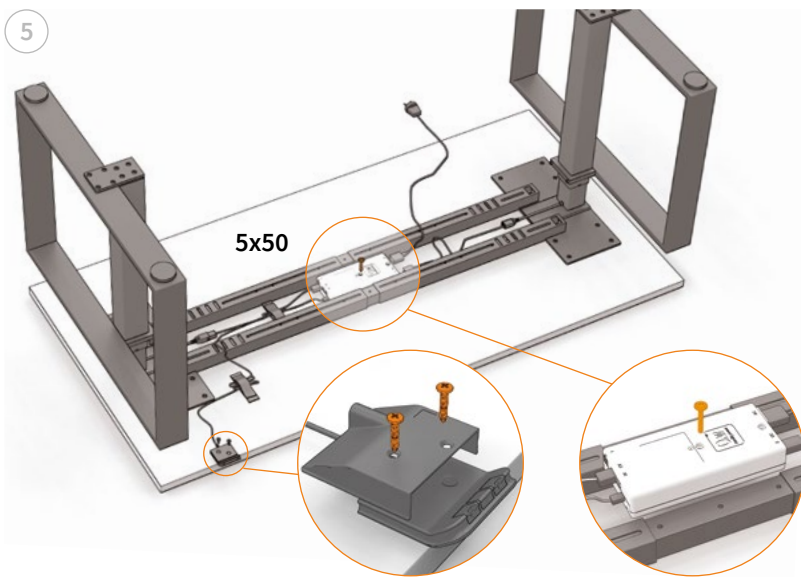


Die Justierschraube ist für Tischplatten ab 1800 x 800 mm sinnvoll. Damit wird die Form-Stabilität der Tischplatte erzielt.

Justierschraube in der Mitte des Tischgestells auf der Seite des Handschalters einschrauben und das Winkelblech fixieren.



1x M6x50
Linsenflach-
kopfschraube



Hubsäulen mit Steuereinheit verkabeln. Die Form der Stecker sichert die richtige Verkabelung. Steuereinheit in der Mitte des Tischgestells befestigen.

Netz Kabel und Handschalter anschließen. Handschalter an der Vorderkante der Tischplatte befestigen.



2x 4x35
Linsenkopfkreuz-
schlitzschraube



1x 5x50
Senkkopfkreuz-
schlitzschraube



Tisch mit 2 Personen aufstellen und über Nivellierleiter ausrichten.

Vor Inbetriebnahme: RESET!
(siehe zweite Seite)

Wir wünschen erfolgreiches Arbeiten mit Ihrem neuen Masterlift®!

STÖRUNGSBEHEBUNG

PROBLEM

KONTROLLE

MASSNAHME

Tisch lässt sich nicht verfahren.

Liegt der Anschluss an der korrekten Spannung an?
Sind alle Anschlüsse korrekt?

Eventuell mit einem anderen Verbraucher, z. B. einer Lampe prüfen.
Alle Anschlüsse neu einstecken.

Das Tischgestell läuft unregelmäßig oder schaltet ab.

Visuelle Kontrolle (Verschraubung, Verkabelung, Anschlüsse ausrichten, Fahrbereich frei).

Reset

Das Tischgestell hält an und lässt sich nur noch nach unten verfahren.

Das Tischgestell ist möglicherweise überladen.

Reduzieren Sie die Belastung und versuchen Sie es erneut.

Das Tischgestell kann nur nach unten fahren, obwohl es nicht überladen ist.

Visuelle Kontrolle (Verschraubung, Verkabelung, Anschlüsse ausrichten, Fahrbereich frei).

Reset

Tischgestell fährt nur einseitig abwärts.

Überprüfen Sie, ob das Anschlusskabel der Säule richtig verbunden oder beschädigt ist.

Wechseln Sie zuerst das Anschlusskabel vor weiteren Maßnahmen.
Reset

MONTAGE VON ZUBEHÖR



PC-HALTER

Breite des PCs beachten. Gurt durch einen der schmalen Schlitze im Plattenträger stecken und durch die quadratische Öffnung wieder nach vorne führen. PC einhängen und festziehen. Schaumstoffblock oben zwischen PC-Gehäuse + Plattenträger legen. Gurt auf gewünschte Länge kürzen.



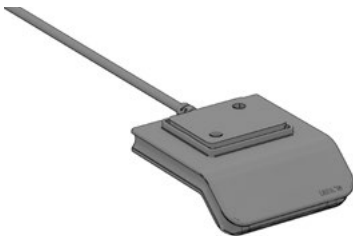
KABELMANAGER

s. separate Montageanleitung



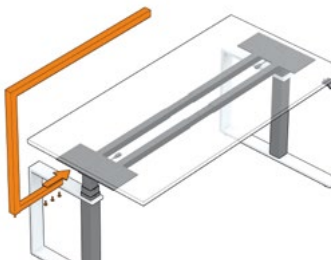
KABELKETTE

Kabelkette am Kabelauslass mit zwei Spanplattenschrauben befestigen. Länge der Kette kann durch kräftiges, seitliches Herausziehen der Kunststoffclips variiert werden. Kabel hineindrücken.



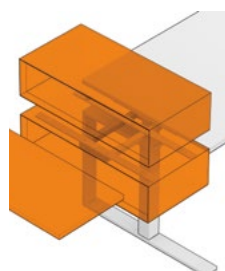
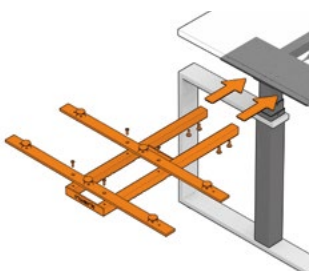
BEDIENELEMENT MIT MEMORY-FUNKTION

Das Bedienelement anstelle der Auf/Ab-Steuerung an die Steuereinheit anschließen. Mit den beigelegten Schrauben unter der Tischplatte an der gewünschten Position befestigen.



HELDER® ARBEITSPLATZLEUCHE

Leuchte seitlich in den Plattenträger einstecken und festschrauben.



ANBAU-ADAPTER

Anbau-Adapter auf gewünschter Tischseite in den Plattenträger schieben. Die beiden flachen Profile mit den Anbau-Rahmen verschrauben. Anbau-Adapter mit 4 Schrauben fixieren.

WIR HELFEN IHNEN GERNE WEITER

Senden Sie uns einfach eine E-Mail an service@inwerk.de
Telefonisch erreichen Sie uns unter: +49 2159 69640-0.

Prüfzertifikate Masterlift®-Antrieb

ISO 21016, EN 527-2, EN 527-3, EC DC 2004/108/EC, Low Voltage Directive
2006/95EC, UL 508 : 1999 R7.05, UL 1004 : 1994 R3.06, TÜV

