



Anwendungsbeispiel 1



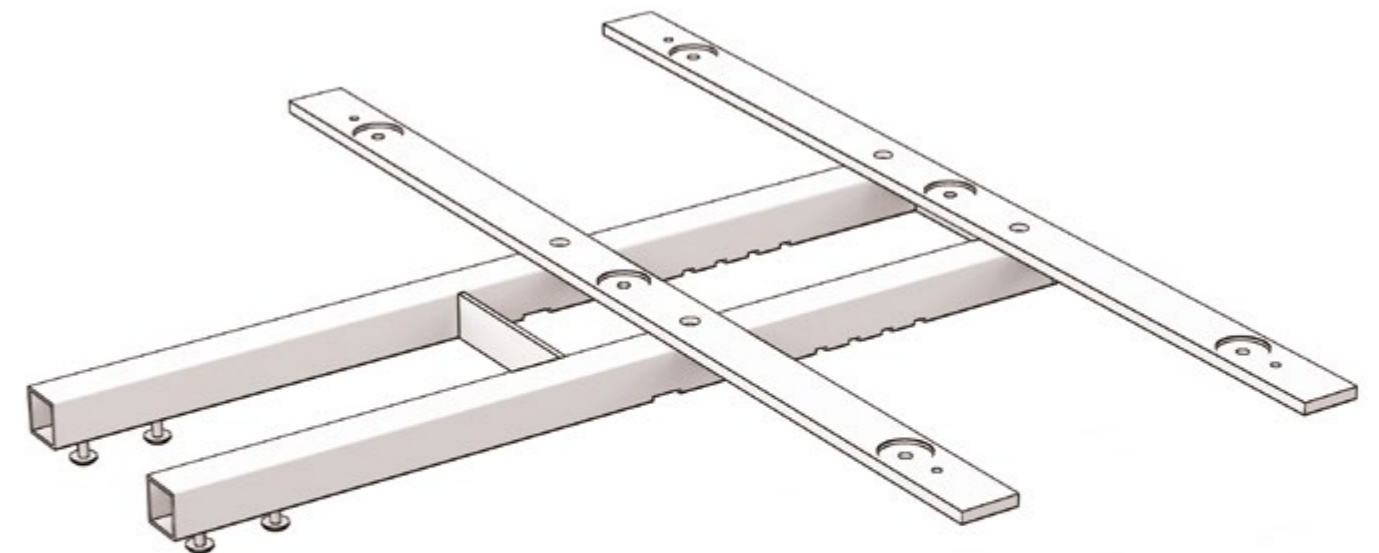
Anwendungsbeispiel 2



Anwendungsbeispiel 3

Vielen Dank,

dass Sie sich für den Masterlift® Schreibtisch entschieden haben.
Mit dieser Montageanleitung beschreiben wir die Montage und Funktion des Anbauadapters.



MONTAGEANLEITUNG

Lieferumfang:

1x Rahmen
2x Flacheisen
6x Rundmagnete

Benötigte Werkzeuge:

Inbusschlüssel M6

Schrauben:



4x
Senkkopf-
schraube
M6x20

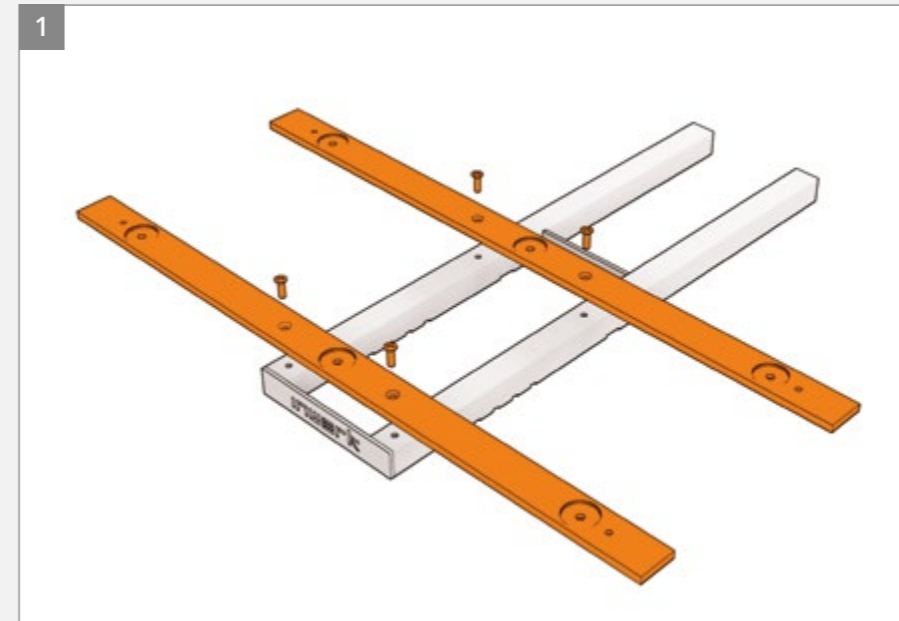


4x
Flanschkopf-
schraube
M6x10



Masterlift® 2

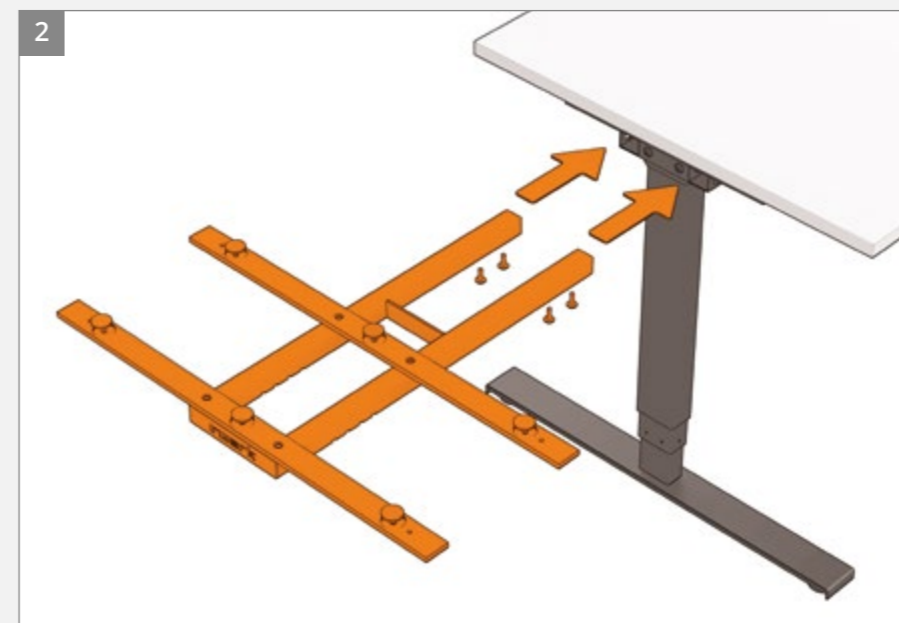
Für die Montage beim Masterlift 2 muss vor der Montage die Abdeckblende entfernt werden.



Rahmen mit den beiden Flacheisen verschrauben.



4x M6x20
Senkkopfschraube

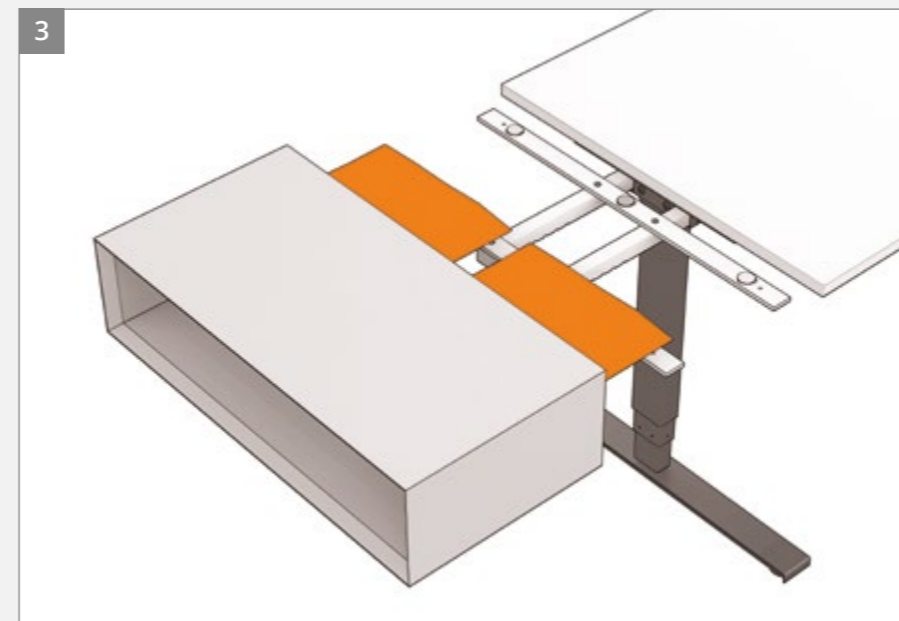


Magnete in die Aussparungen der Flacheisen legen.

Anbauadapter links oder rechts in den Gestell-Rahmen schieben und verschrauben.



4x M6x10
Flachkopfschraube



Magnetfolie zwischen Adapter und Boxen legen.

Box vorsichtig auflegen und ausrichten.