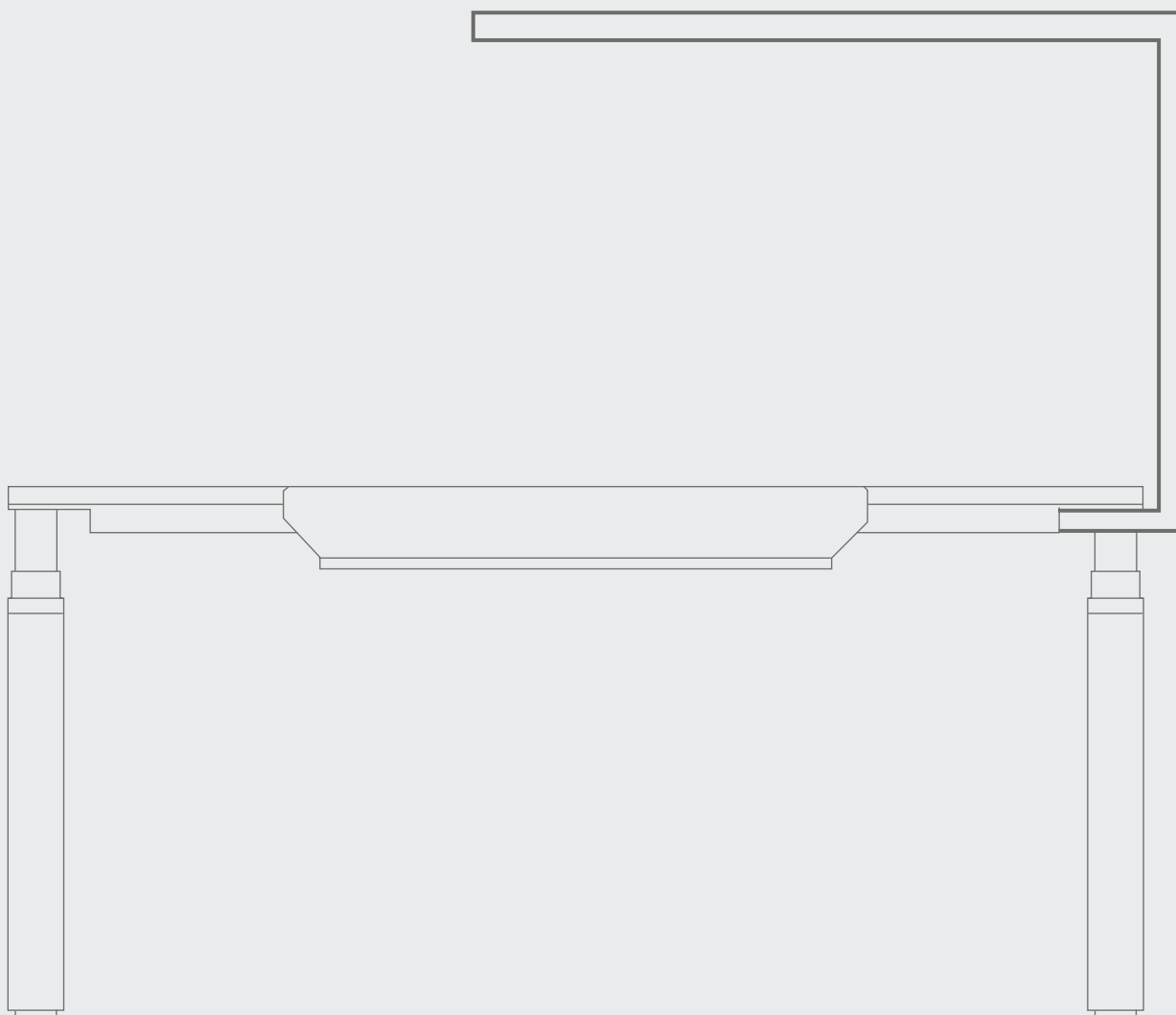


Masterlift® Helder®

Arbeitsplatzleuchte | Montage- und Bedienungsanleitung

— — —
Made in Germany



VIELEN DANK, DASS SIE SICH FÜR EINEN MASTERLIFT® ENTSCIEDEN HABEN.

LIEFERUMFANG

- 1x Leuchte Helder®, dimmbar
- 1x Trafo
- 1x Anschlusskabel
- 1x Abdeckblende für Masterlift® 2

Schrauben

-  2x
Linsenflachkopfschraube M6x10

Benötigte Werkzeuge

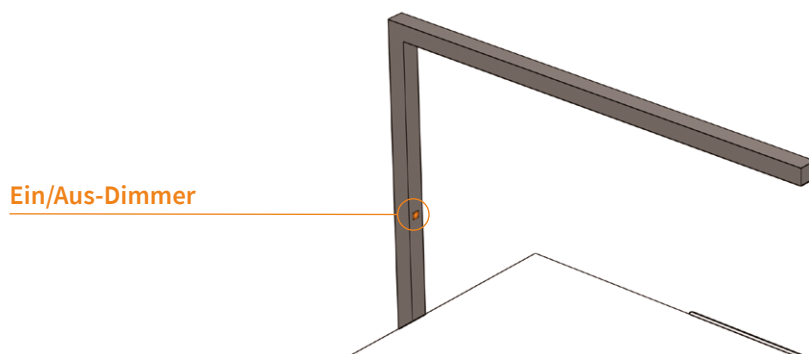
Inbusschlüssel M6

Energieeffizienzklasse

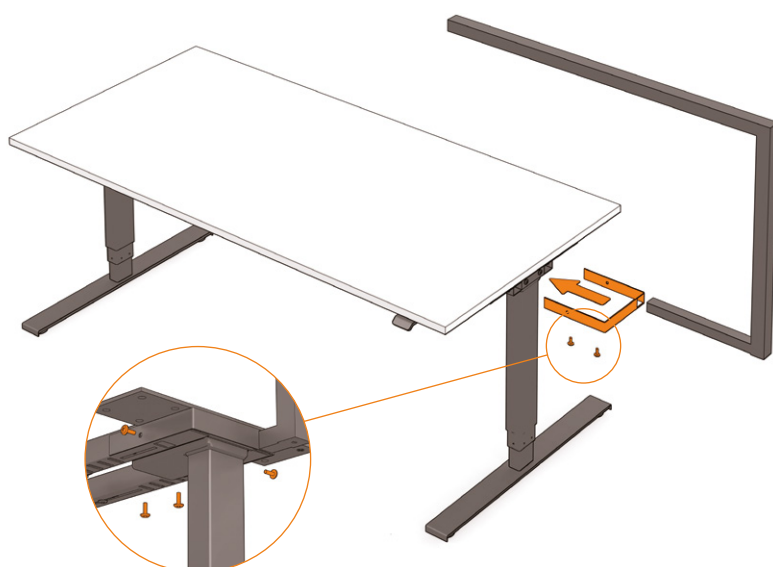
A++, A+, A
(Energiespar-Leuchtmittel, Lebensdauer ca. 50.000 Std.)

Farbtemperatur

3.500 Kelvin (neutral-weiß)



MONTAGEANLEITUNG

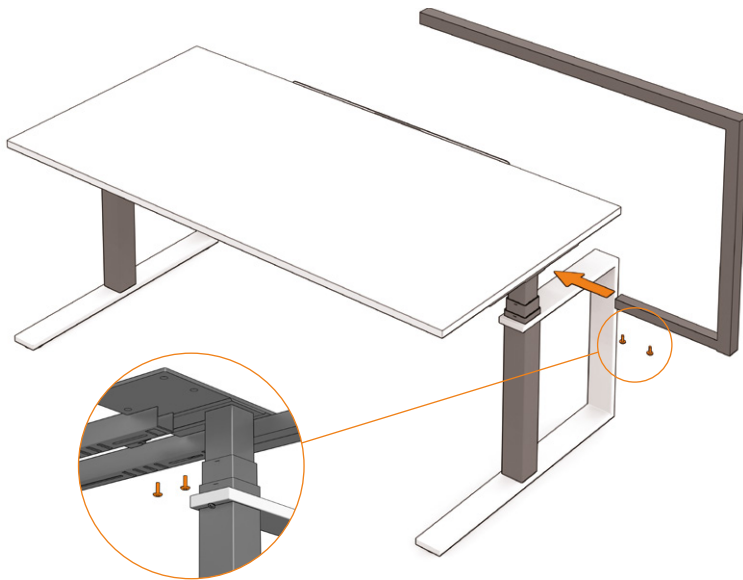


MASTERLIFT® 2

Beim Masterlift® 2 wird vor der Montage die Serien-Abdeckblende entfernt.

Leuchte mit neuer Abdeckblende seitlich in den Gestellrahmen schieben und von unten festschrauben.

Trafo und Leuchtenkabel anschließen und im Kabelmanager (optionales Zubehör) verstauen.

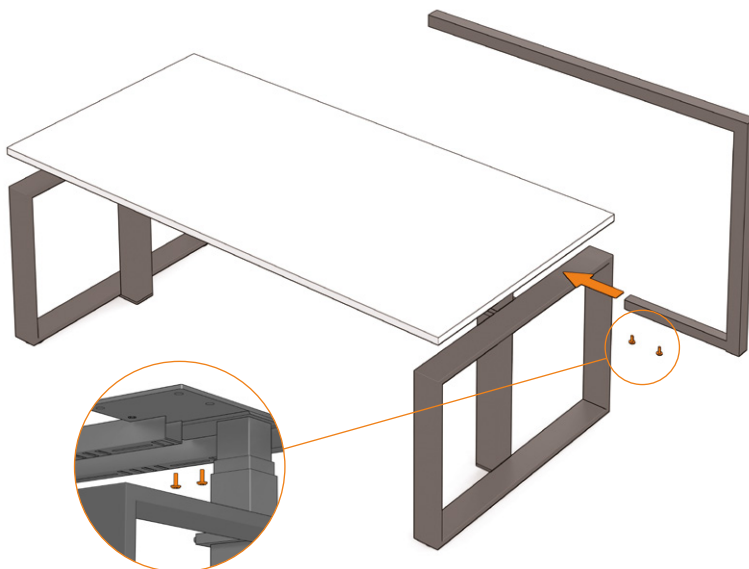


MASTERLIFT® 3

Beim Masterlift® 3 wird die beiliegende Abdeckblende nicht benötigt.

Leuchte seitlich in den Gestellrahmen schieben und von unten festschrauben.

Trafo und Leuchtenkabel anschließen und im Kabelmanager (optionales Zubehör) verstauen.

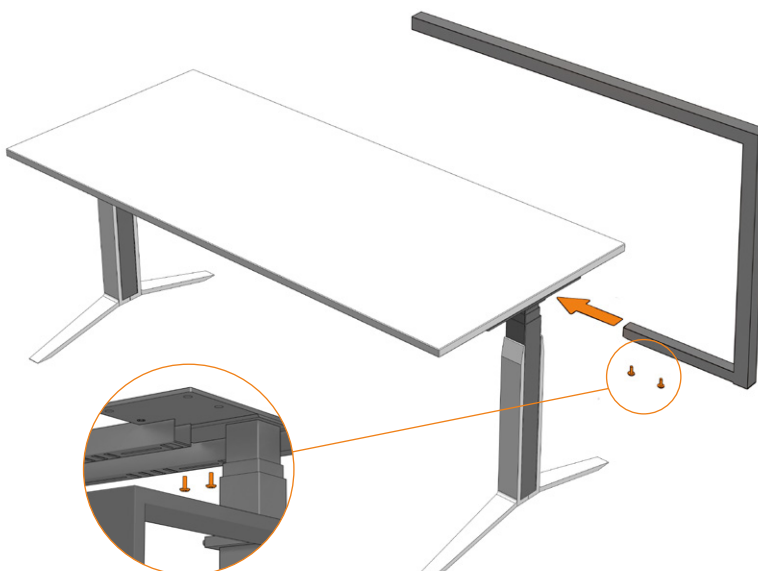


MASTERLIFT® 4

Beim Masterlift® 4 wird die beiliegende Abdeckblende nicht benötigt.

Leuchte seitlich in den Gestellrahmen schieben und von unten festschrauben.

Trafo und Leuchtenkabel anschließen und im Kabelmanager (optionales Zubehör) verstauen.



MASTERLIFT® 5

Beim Masterlift® 5 wird die beiliegende Abdeckblende nicht benötigt.

Leuchte seitlich in den Gestellrahmen schieben und von unten festschrauben.

Trafo und Leuchtenkabel anschließen und im Kabelmanager (optionales Zubehör) verstauen.

WIR HELFEN IHNEN GERNE WEITER

Senden Sie uns einfach eine E-Mail an service@inwerk.de
Telefonisch erreichen Sie uns unter: +49 2159 69640-0.