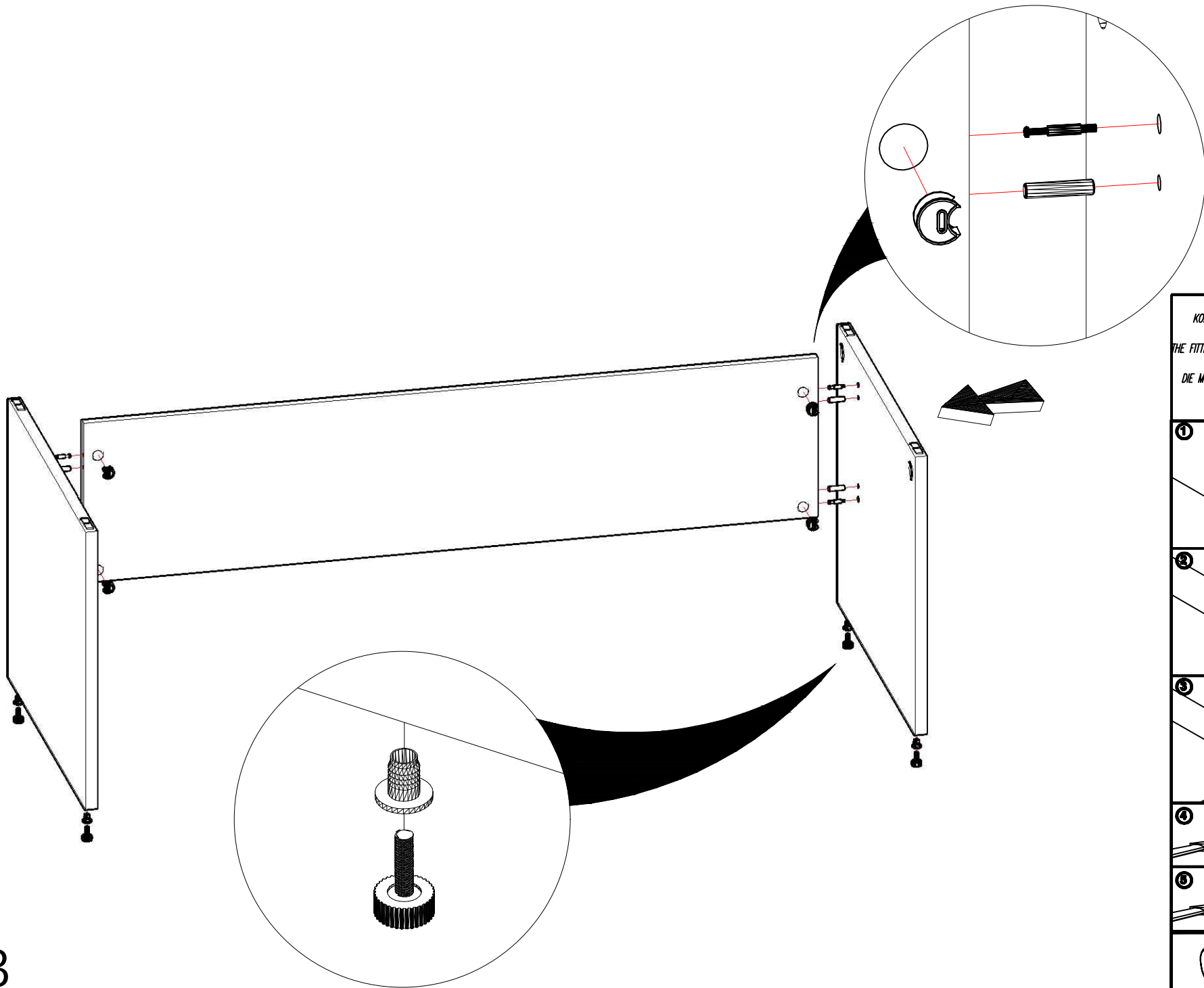


3



*KOLEJNOŚĆ MONTAŻU
WIMOSRODÓW.
THE FITTINGS SEQUENCE OF THE
CAM.
DIE MONTAGEABFOLGE VON
EXZENTERN.*

1	
2	
3	
4	
5	

