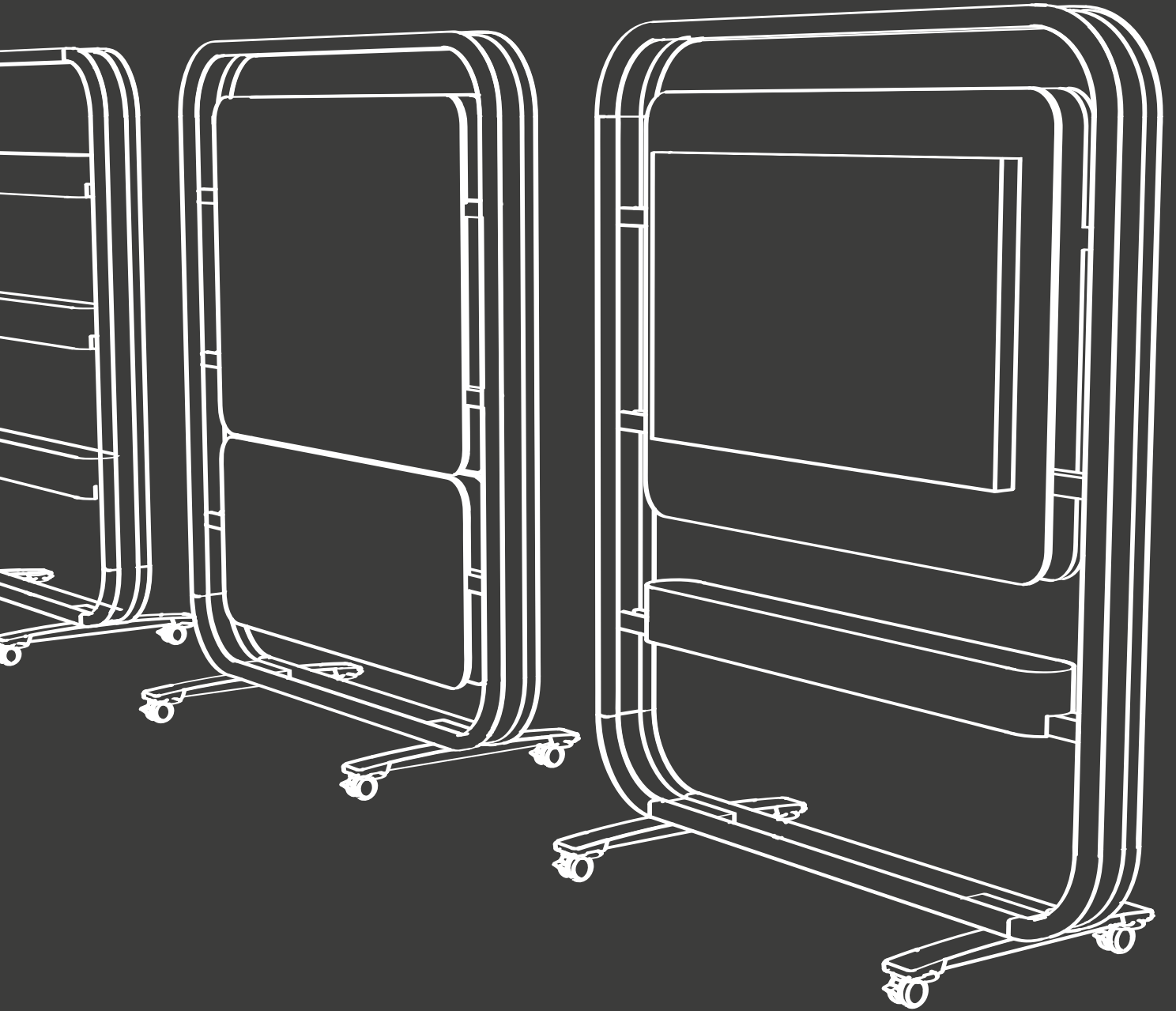


Montageanleitung

Assembly Instructions



Inhaltsverzeichnis

Table of contents

1. Allgemeine Hinweise	3
General information	
2. Sicherheitshinweise	3
Safety Instructions	
3. Produktsystematik	4
Product systematics	
4. Aufbau und Montage	6
Assembly steps before delivery	
5. Pflegehinweise	11
Care instructions	

1. Allgemeine Hinweise

General information

Vor Montagebeginn Transportverpackung entfernen und die Lieferung auf Vollständigkeit, Richtigkeit und Qualität überprüfen.

Der Beutel mit Montagematerial ist dem jeweiligen Artikel beigelegt.

In der Montageanleitung werden alle alternativen bzw. optionalen Ausstattungsvarianten dargestellt. Die für Sie gültigen Ausführungen entnehmen Sie bitte den entsprechenden Lieferunterlagen.



Die Montage nur auf einem dafür geeigneten Untergrund durchführen, um das Produkt vor Beschädigung und Verschmutzung zu schützen!



Es empfiehlt sich der Zusammenbau mit einer weiteren Person.



Before starting assembly, remove the transport packaging and check the delivery for completeness, correctness and quality.

The bag with assembly material is enclosed with the respective item.

All alternative or optional equipment variants are listed in the assembly instructions shown. Please refer to the relevant delivery documents for the versions that apply to you.



Only carry out the installation on a suitable surface to protect the product from damage and dirt!



It is recommended to assemble with another person.

2. Sicherheitshinweise

Safety instructions

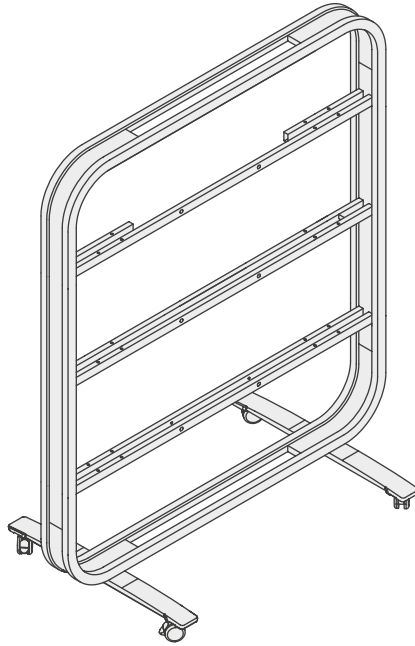
Besonders bei der Installation eines Monitors empfiehlt sich der Zusammenbau mit einer weiteren Person.

Especially when installing a monitor it is recommended to assemble with one another person.

3. Produktsystematik

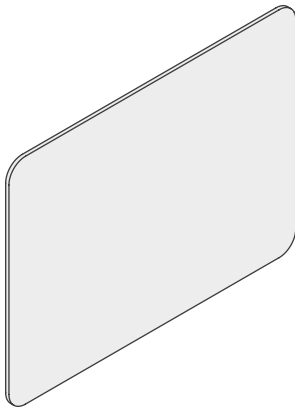
Product systematics

A **Rahmen** Framework

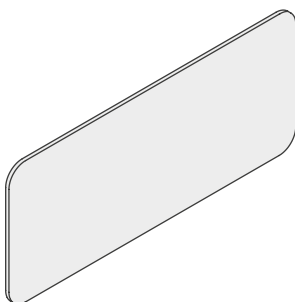


B **Filzpaneel** Felt panel

990 mm Höhe height

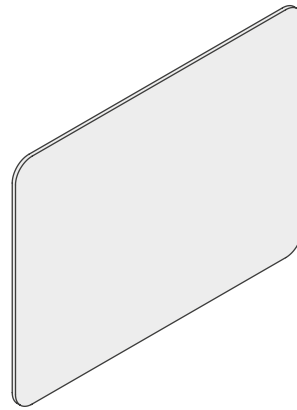


560 mm Höhe height



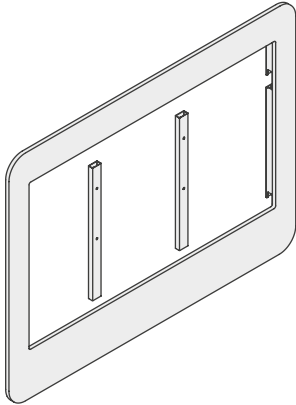
C **Whiteboard** Whiteboard

990 mm Höhe height

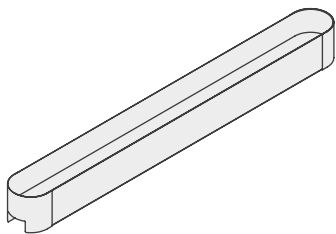


D **Monitorbefestigung** Monitor mounting

990 mm Höhe height



E **Pflanzenbehälter** Plant tray



F **Filzkorb** Felt basket



4. Aufbau und Montage

Assembly steps before delivery

A Befestigung Monitor Mounting monitor



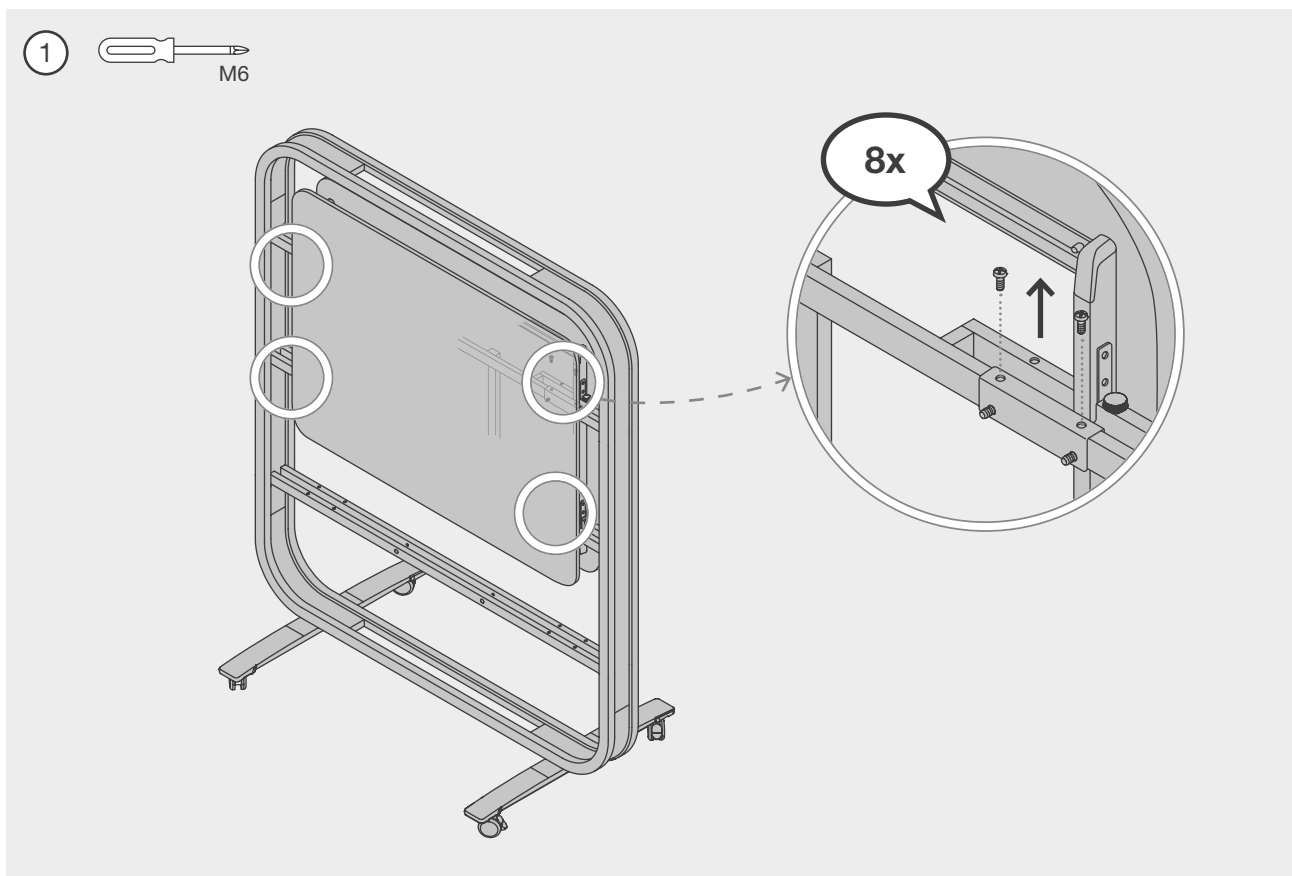
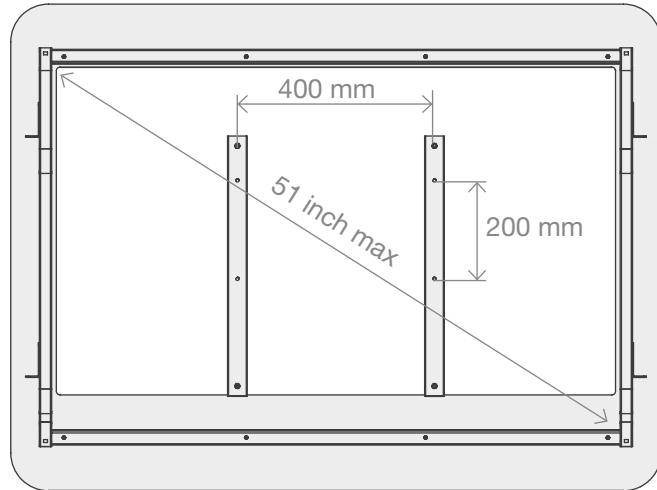
Die Größe des passenden Monitors beträgt 51 Zoll.
Abstand der Montagelöcher beachten!!!

Bevor der Monitor montiert werden kann, muss die Rückabdeckung abgenommen werden.



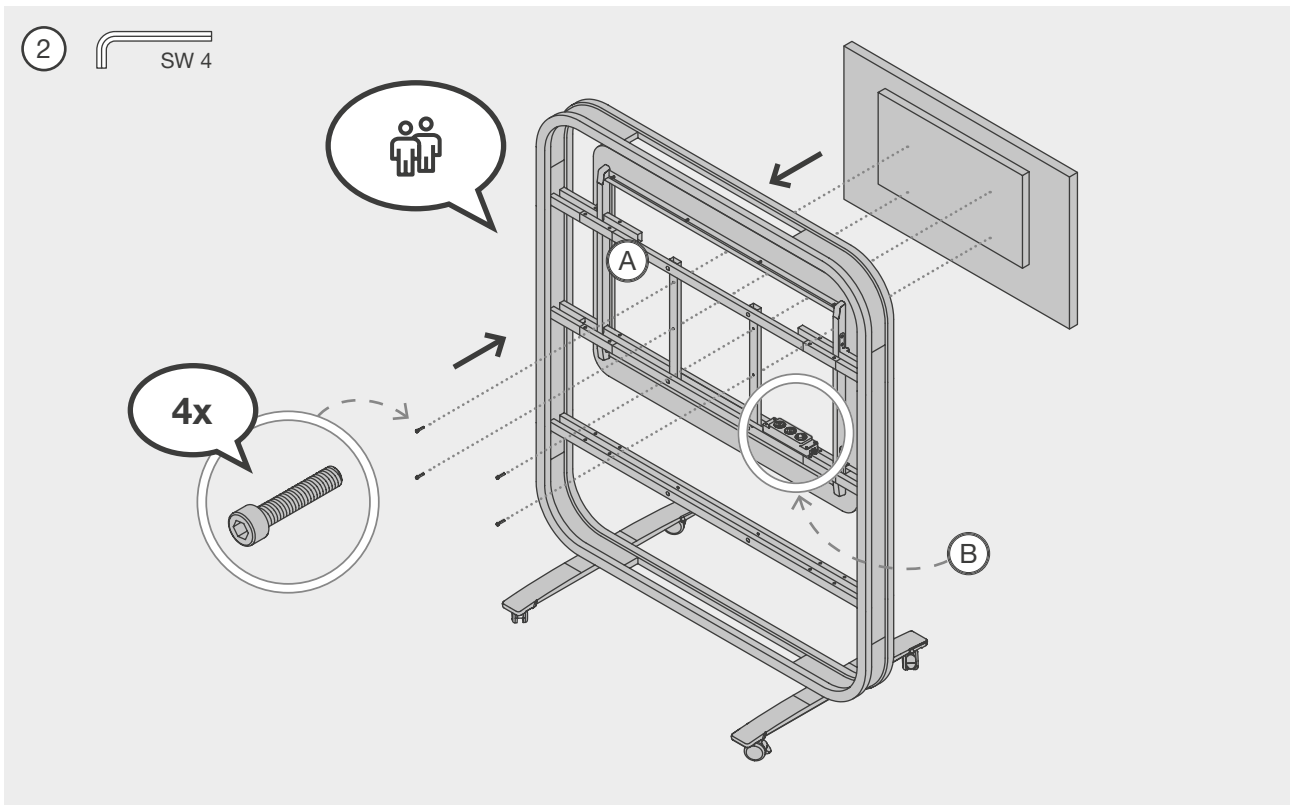
The size of the matching monitor is 51 inches. Note the distance between the mounting holes!!!

Before the monitor can be mounted, the back cover must be removed.



Befestigungsschrauben an der Innenseite lösen und Filzpaneel/ Whiteboard auf der gegenüberliegenden Seite abnehmen und beiseitelegen

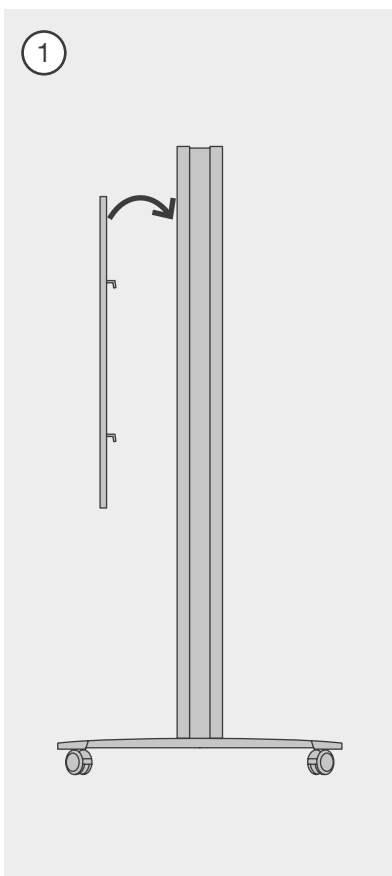
Loosen the fastening screws on the inside and remove the felt panel/whiteboard on the opposite side and set aside



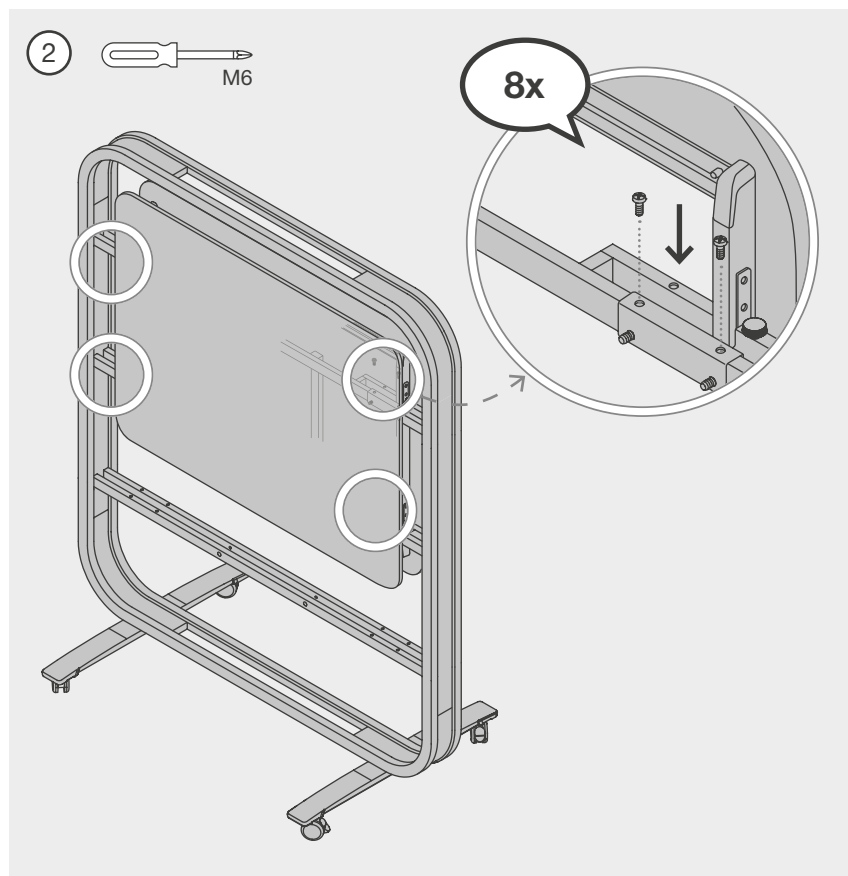
Monitor an Monitorbefestigung anschrauben (A)
und Netzteil an die Steckdose anschließen (B)

Screw the monitor to mount (A) and connect the
power supply unit to the power socket (B)

B Aufbau Filzpaneel/ Whiteboard Mounting monitor

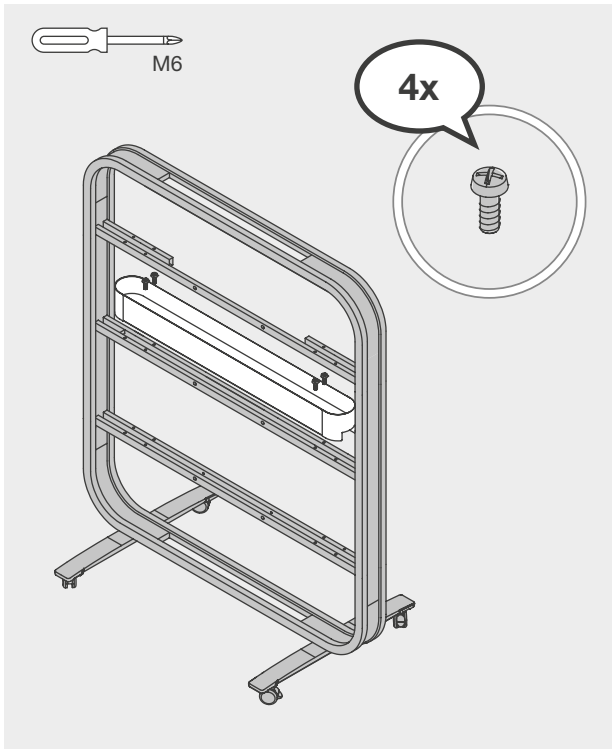


Filzpaneel/ Whiteboard
einhängen
Attach felt panel/whiteboard



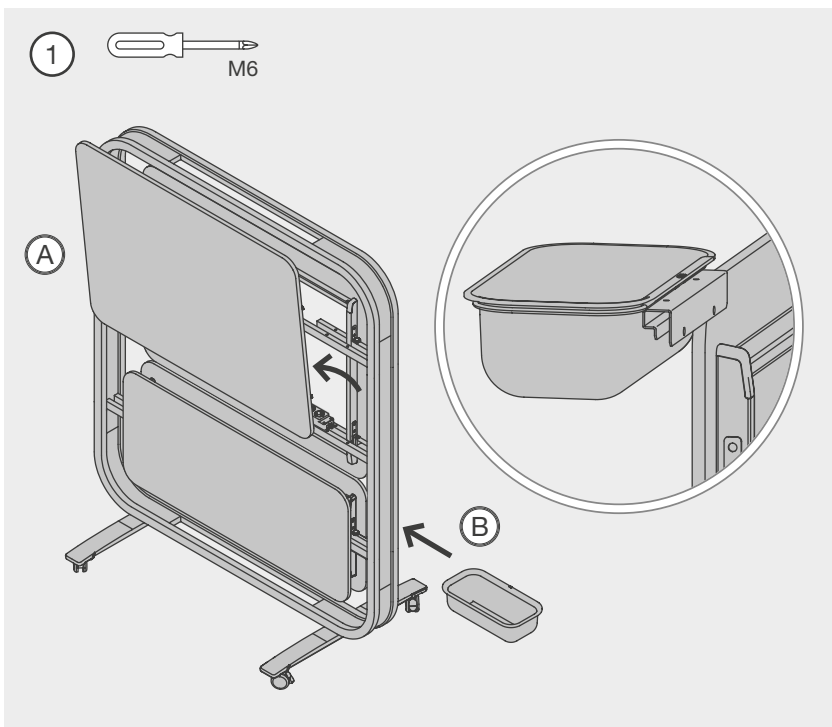
Befestigungsschrauben an der Innenseite festschrauben
Tighten the fastening screws on the inside

C Aufbau Pflanzenbehälter Plant container assembly

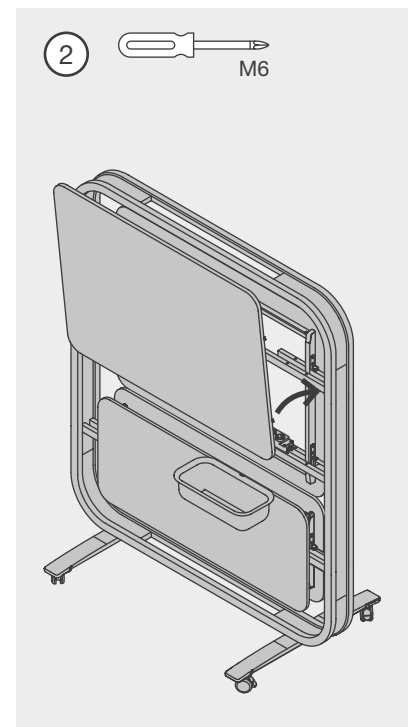


Pflanzenbehälter aufstecken und mit den Schrauben fixieren
Attach the plant container and secure with the screws

D Montage Filzkorb Felt basket

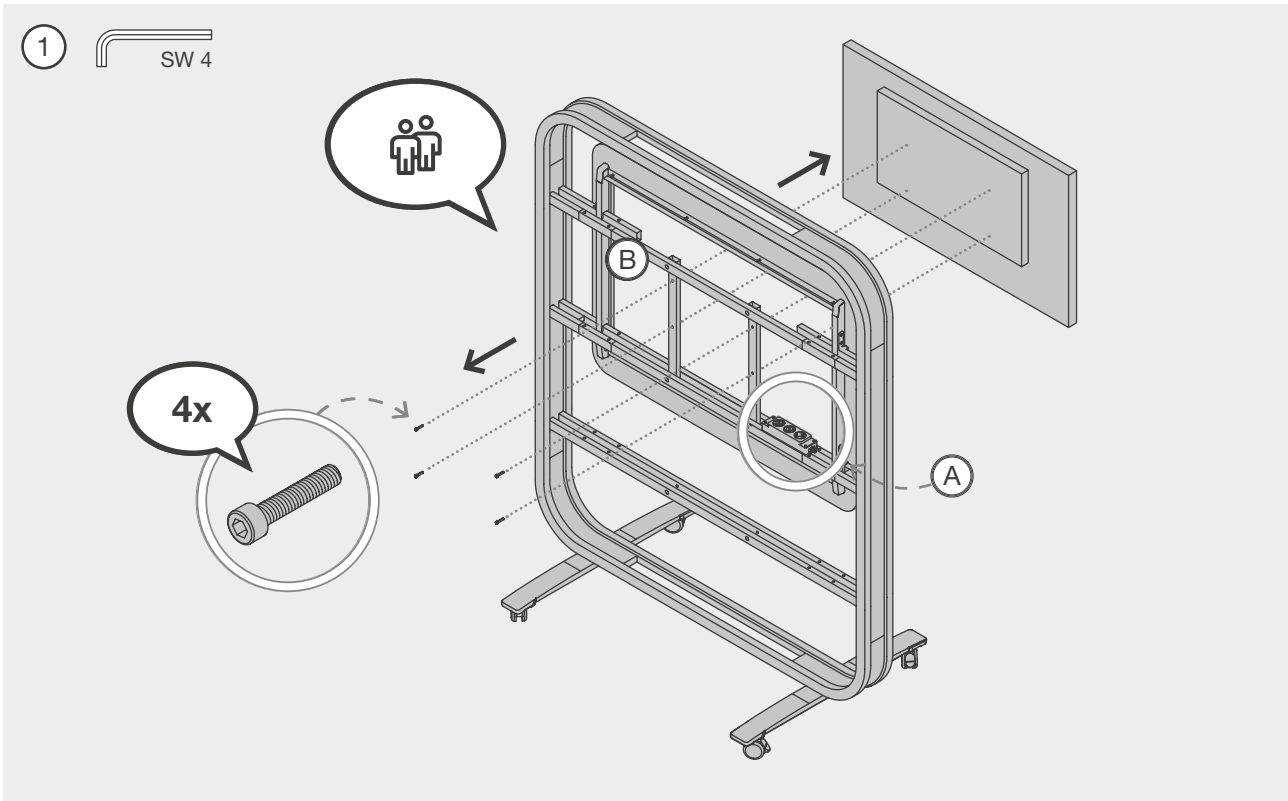


Oberes Element abmontieren wie in Schritt A.1 oder ab E.2 beschrieben und zur Seite stellen (A) Filzkorb aufschieben (B) Removing the upper element as described in step A.1 or from E.2 and set aside (A) slide on felt basket (B)



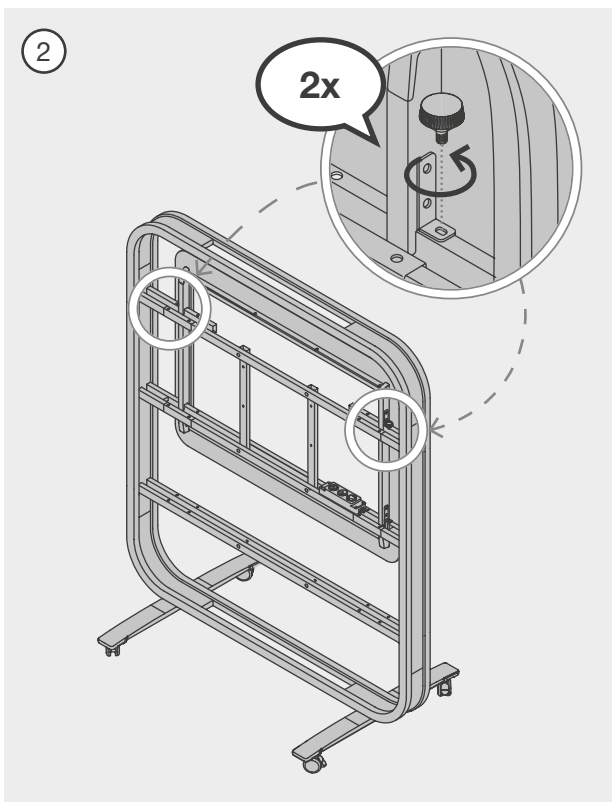
Oberes Element wieder montieren Refit the upper element

E Monitorbefestigung abhängen Remove the monitor attachment

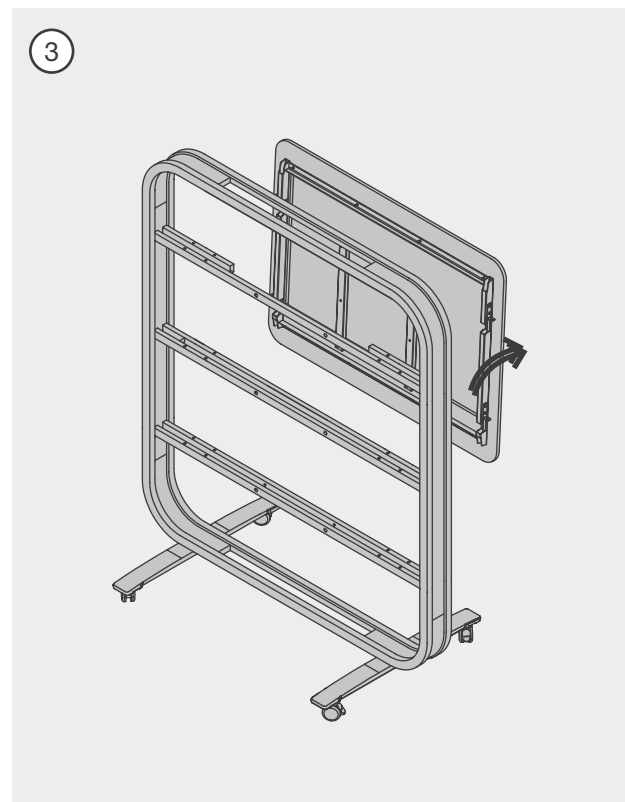


Netzteil aus der Steckdose ziehen (A), Monitor abschrauben und abnehmen (B)

Unplug the power adapter from the socket (A), unscrew and remove the monitor (B)



Rändelschrauben an den Seiten herausschrauben
Unscrew the knurled screws on the sides



Monitorbefestigung abheben
Remove the monitor attachment

7. Pflegehinweise

Care Instructions

Anwendung bei glatten Flächen

Reinigung mit weichen, sauberen, nicht flusenden Tüchern, Wasser und etwas handelsüblichem Allzweckreiniger oder Geschirrspülmittel. Oberflächen ohne starken Druck abwischen (kein Polieren, kein Scheuern!), dann mit trockenem Tuch nachwischen. Bei hartnäckigen Verschmutzungen Reinigungsmittel in höherer Konzentration anwenden, jedoch niemals unverdünnt! Danach unbedingt mit klarem Wasser nach- und trocken wischen. Offene porige Möbeloberflächen dürfen immer nur feucht, nicht nass behandelt werden.

Auf keinen Fall Scheuermittel oder aggressive Bad- und WC-Reiniger benutzen!



Reinigungs- und Desinfektionsmittel dürfen weder einen zu hohen alkalischen noch sauren Wert haben (pH-Wert 6-8).

Anwendung bei Flächen mit Einbauten

Reinigung von Bauteilen, bei denen die Beleuchtung in den Boden eingearbeitet ist, sowie in an Stellen, bei denen sich Steckdosen und USB-Anschlüsse befinden. Die Pflege an diesen Bereichen kann nur mit „nebelfeuchten Lappen“ erfolgen.

Use on smooth surfaces

The surfaces of the furniture should only be cleaned with soft, clean and lint-free cloths and a small quantity of commercially available cleaning agents added to the water. Wipe surfaces slightly and without applying any pressure (do not polish or use abrasive agents). Re-wipe the surfaces with a dry cloth. In case of persistent soiling the cleaning agents can be used in a higher concentration, but never undiluted! Re-wipe the surfaces with clean water and dry them subsequently. Furniture surfaces with open pores must only be cleaned with a damp cloth and never be treated wet.

While abrasive cleaning agents must not be used at all, the use of any aggressive cleaning agents for toilets and bathing tubs is not recommended either.



Detergents and disinfectants must not have too high an alkaline or acidic value (pH 6-8).

Use on surfaces with built-in components

Cleaning of components in which the lighting is incorporated into the floor, as well as in places where there are sockets and USB connections. The maintenance of these areas can only be done with „slightly damp cloths“.